

URZĄD GMINY
w Starym Polu
ul. Marynarki Wojennej 6

INSTRUKCJA
BEZPIECZEŃSTWA
POŻAROWEGO

ZATWIERDZAM :

NY
E
ennej 6
ola

WÓJT GMINY
STARE POLE
ul. Marynarki Wojennej 6
82-220 Stare Pole

OPRACOWAŁ:

Technik pożarnictwa
Andrzej Długokęcki

Stare Pole, Grudzień 2005

KARTA AKTUALIZACYJNA

Niniejszą instrukcję należy poddawać okresowej aktualizacji nie rzadziej jak raz na dwa lata, a także po wszelkich zmianach sposobu użytkowania obiektu, które wpływają na zmianę warunków ochrony przeciwpożarowej, celem dostosowania jej postanowień do obowiązujących aktualnie przepisów prawnych i Polskich Norm z zakresu ochrony przeciwpożarowej oraz odzwierciedlenia w niej aktualnego programu użytkowego Urzędu Gminy w Starym Polu przy ul. Marynarki Wojennej 6.

1) Data aktualizacji : 15 XI 2007 Podpis : 

2) Data aktualizacji : Podpis :

3) Data aktualizacji : Podpis :

4) Data aktualizacji : Podpis :

5) Data aktualizacji : Podpis :

S P I S T R E Ś C I

1. Wstęp – postanowienia ogólne.	1
2. Zadania i obowiązki w zakresie ochrony przeciwpożarowej.	6
3. Zakres odpowiedzialności za nieprzestrzeganie przepisów przeciwpożarowych.	10
4. Zasady podziału i klasyfikacji budynków pod względem ochrony przeciwpożarowej.	15
5. Warunki ochrony przeciwpożarowej w obiekcie Urzędu Gminy w Starym Polu przy ul. Marynarki Wojennej 6.	17
6. Potencjalne źródła powstawania pożaru i drogi jego rozprzestrzeniania.	19
7. Zapobieganie możliwościom powstawania pożaru.	27
8. Wyposażenie obiektów w gaśnice – zasady doboru i rozmieszczania sprzętu.	33
9. Wyposażenie obiektu w urządzenia przeciwpożarowe.	40
10. Zasady i sposoby poddawania gaśnic i urządzeń przeciwpożarowych przeglądom technicznym i czynnościom konserwacyjnym.	42
11. Przeciwpożarowe zaopatrzenie wodne.	45
12. Drogi pożarowe.	48

- | | |
|---|----|
| 13. Kontrole wewnętrzne stanu ochrony przeciwpożarowej
– nadzór nad ochroną przeciwpożarową w Urzędzie Gminy
w Starym Polu przy ul. Marynarki Wojennej 6. | 49 |
| 14. Zasady zaznajamiania pracowników Urzędu Gminy
w Starym Polu przy ul. Marynarki Wojennej 6 z przepisami
przeciwpożarowymi. | 52 |
| 15. Zasady zabezpieczenia prac niebezpiecznych
pożarowo. | 55 |
| 16. Zasady prowadzenia akcji ratowniczo - gaśniczej
na wypadek powstania pożaru lub innego miejscowego
zagrożenia na terenie Urzędu Gminy w Starym Polu
przy ul. Marynarki Wojennej 6. | 63 |
| 17. Zasady prowadzenia ewakuacji. | 71 |
| 18. Załączniki. | |

Wstęp – postanowienia ogólne.

Ochrona przeciwpożarowa polega na realizacji przedsięwzięć mających na celu ochronę życia, zdrowia, mienia lub środowiska przed pożarem, klęską żywiołową lub innym miejscowym zagrożeniem poprzez :

- 1) zapobieganie powstawaniu i rozprzestrzenianiu się pożaru, klęski żywiołowej lub innego miejscowego zagrożenia,
- 2) zapewnienie sił i środków do zwalczania pożaru, klęski żywiołowej lub innego miejscowego zagrożenia,
- 3) prowadzenie działań ratowniczych.

Przez zapobieganie powstawaniu i rozprzestrzenianiu się pożaru, klęski żywiołowej lub innego miejscowego zagrożenia rozumie się :

- zapewnienie koniecznych warunków ochrony technicznej nieruchomościom i ruchomościom,
- tworzenie warunków organizacyjnych i formalno – prawnych zapewniających ochronę ludzi i mienia, a także przeciwdziałających powstawaniu lub minimalizujących skutki pożaru, klęski żywiołowej lub innego miejscowego zagrożenia.

Działania ratownicze to wszystkie czynności podjęte w celu ochrony życia, zdrowia, mienia lub środowiska, a także likwidacja przyczyn powstania pożaru, wystąpienia klęski żywiołowej lub innego miejscowego zagrożenia.

Inne miejscowe zagrożenie to inne niż pożar i klęska żywiołowa zdarzenie, wynikające z rozwoju cywilizacyjnego i naturalnych praw przyrody (katastrofy techniczne, chemiczne, ekologiczne), stanowiące zagrożenie dla życia, zdrowia, mienia lub środowiska.

Osoba fizyczna, osoba prawna, organizacja lub instytucja korzystające ze środowiska, budynku, obiektu lub terenu są obowiązane zabezpieczyć je przed zagrożeniem pożarowym lub innym miejscowym zagrożeniem.

Właściciel, zarządca lub użytkownik budynku, obiektu lub terenu, a także podmioty, o których mowa powyżej, ponoszą odpowiedzialność za naruszenie przepisów przeciwpożarowych, w trybie i na zasadach określonych w innych przepisach.

Zgodnie z art. 4.1. ustawy z dnia 24 sierpnia 1991 roku o ochronie przeciwpożarowej (Dz. U. Nr 81, poz. 351 z 1991 r. z późn. zm.), właściciel, zarządca lub użytkownik budynku, obiektu lub terenu, zapewniając jego ochronę przeciwpożarową, obowiązany jest w szczególności :

1. przestrzegać przeciwpożarowych wymagań budowlanych, instalacyjnych i technologicznych,
2. wyposażyć budynek, obiekt lub teren w sprzęt pożarniczy i ratowniczy oraz środki gaśnicze zgodnie z zasadami określonymi w dalszej części niniejszej instrukcji,
3. zapewnić konserwację i naprawy sprzętu oraz urządzeń określonych w pkt 2, zgodnie z zasadami i wymaganiami gwarantującymi sprawne i niezawodne ich działanie,
4. zapewnić osobom przebywającym w budynku, obiekcie lub na terenie bezpieczeństwo i możliwość ewakuacji,
5. przygotować budynek, obiekt lub teren do prowadzenia akcji ratowniczej,
6. zaznajomić pracowników i personel budynku, obiektu lub terenu z przepisami przeciwpożarowymi,
7. ustalić sposoby postępowania na wypadek powstania pożaru, klęski żywiołowej lub innego miejscowego zagrożenia,

Rozpoczęcie eksploatacji nowej, przebudowanej lub wyremontowanej budowli, obiektu lub terenu, maszyny, urządzenia lub instalacji albo innego wyrobu może nastąpić wyłącznie, gdy :

- zostały spełnione wymagania przeciwpożarowe,
- sprzęt, urządzenia pożarnicze i ratownicze oraz środki gaśnicze zapewniają skuteczną ochronę przeciwpożarową.

Wyroby służące do ochrony przeciwpożarowej mogą być wprowadzone do obrotu i stosowane wyłącznie na podstawie certyfikatu zgodności w rozumieniu przepisów o badaniach i certyfikatach.

Dla potrzeb organizacji ochrony przeciwpożarowej w obiekcie i na terenie :

Urzędu Gminy w Starym Polu
82 – 220 Stare Pole
ul. Marynarki Wojennej 6

opracowano niniejszą :

» INSTRUKCJE

BEZPIECZEŃSTWA POŻAROWEGO «

Podstawą formalną niniejszego opracowania jest :

§ 6, ust. 1

**rozporządzenia Ministra Spraw Wewnętrznych i Administracji z dnia 21 kwietnia
2006 roku w sprawie ochrony przeciwpożarowej budynków, innych obiektów
budowlanych i terenów
(Dz. U. z 2006 r. Nr 80, poz. 563)**

Podstawowym celem instrukcji bezpieczeństwa pożarowego jest zapewnienie najbardziej optymalnych warunków ochrony przeciwpożarowej poprzez zawarcie w niej charakterystyki warunków ochrony przeciwpożarowej, z uwzględnieniem występujących zagrożeń, stosowanych zabezpieczeń przeciwpożarowych, ustaleń organizacyjnych w zakresie zapobiegania pożarom, postępowania na wypadek pożaru, czynności kontrolnych i interwencyjnych.

Instrukcja bezpieczeństwa pożarowego określa w szczególności :

- 1) warunki i wymagania ochrony przeciwpożarowej, wynikające z przeznaczenia obiektu, sposobu użytkowania i jego warunków technicznych, w tym zagrożeń pożarowych,

- 2) potencjalne źródła powstawania pożaru i drogi jego rozprzestrzeniania się, zasady zapobiegania możliwościom powstawania pożaru,
- 3) zasady wyposażenia obiektów w podręczny sprzęt gaśniczy i urządzenia przeciwpożarowe,
- 4) sposoby poddawania przeglądom technicznym i czynnościom konserwacyjnym stosowanych w obiekcie urządzeń przeciwpożarowych i gaśnic,
- 5) sposoby postępowania na wypadek pożaru i innego zagrożenia,
- 6) sposoby wykonywania prac niebezpiecznych pod względem pożarowym, jeśli prace takie są przewidywane,
- 7) sposoby zaznajamiania (pracowników) użytkowników obiektu z treścią przedmiotowej instrukcji oraz przepisami przeciwpożarowymi.

Postanowienia niniejszej Instrukcji należy stosować w czasie bieżącej eksploatacji obiektu Urzędu Gminy w Starym Polu, jak również przy budowie, odbudowie, rozbudowie i przebudowie oraz przy zmianie sposobu użytkowania obiektu lub jego części.

Do zapoznania się z instrukcją bezpieczeństwa pożarowego i przestrzegania jej postanowień, zobowiązani są wszyscy pracownicy Urzędu Gminy w Starym Polu bez względu na rodzaj wykonywanej pracy i zajmowane stanowisko.

Przyjęcie do wiadomości postanowień instrukcji pracownicy potwierdzają w oświadczeniu własnoręcznym podpisem, które powinno być włączone do akt osobowych pracownika.

Postanowienia instrukcji obowiązują również pracowników firm wykonujących jakiegokolwiek prace w obiekcie i na terenie Urzędu Gminy.

Instrukcja stanowi podstawę do przeszkolenia pracowników w zakresie przestrzegania zasad bezpieczeństwa pożarowego na stanowiskach pracy oraz postępowania w przypadku powstania pożaru.

Wójt Gminy Stare Pole lub osoba przez niego wyznaczona ma prawo i obowiązek kontrolować przestrzeganie ustaleń zawartych w instrukcji.

Instrukcja bezpieczeństwa pożarowego winna być poddawana okresowej aktualizacji, nie rzadziej niż raz na dwa lata, a także po takich zmianach sposobu użytkowania obiektu lub prowadzonej działalności, które wpływają na zmianę warunków ochrony przeciwpożarowej.

Przy opracowywaniu niniejszej instrukcji wykorzystano między innymi :

- 1) Ustawa z dnia 24 sierpnia 1991 roku o ochronie przeciwpożarowej (Dz. U. Nr 81, poz. 351 z późn. zm.),
- 2) Ustawa z dnia 7 lipca 1994 roku Prawo Budowlane (Dz. U. Nr 207, poz. 2016 z 2003 r. – tekst jednolity),
- 3) Rozporządzenie Ministra Infrastruktury z dnia 12 kwietnia 2002 roku w sprawie warunków technicznych, jakim powinny odpowiadać budynki i ich usytuowanie (Dz. U. Nr 75, poz. 690 z 2002 r. z późn. zm.),
- 4) Rozporządzenie Ministra Spraw Wewnętrznych i Administracji z dnia 21 kwietnia 2006 roku w sprawie ochrony przeciwpożarowej budynków, innych obiektów budowlanych i terenów (Dz. U. Nr 80, poz. 563 z 2006 r.),
- 5) Rozporządzenie Ministra Spraw Wewnętrznych i Administracji z dnia 16 czerwca 2003 roku w sprawie przeciwpożarowego zaopatrzenia w wodę oraz dróg pożarowych (Dz. U. Nr 121, poz. 1139 z 2003 r.),
- 6) Rozporządzenie Ministra Spraw Wewnętrznych i Administracji z dnia 16 czerwca 2003 roku w sprawie uzgadniania projektu budowlanego pod względem ochrony przeciwpożarowej (Dz. U. Nr 121, poz. 1137 z 2003 r.),
- 7) Rozporządzenie Ministra Spraw Wewnętrznych i Administracji z dnia 24 października 2005 roku w sprawie czynności kontrolno – rozpoznawczych przeprowadzanych przez Państwową Straż Pożarną (Dz. U. Nr 225, poz. 1934),

Zadania i obowiązki w zakresie ochrony przeciwpożarowej.

Bezpośrednią odpowiedzialność za stan bezpieczeństwa pożarowego wszystkich obiektów zakładu ponosi dyrektor, prezes itp. w zależności od struktury organizacyjnej zakładu (przedsiębiorstwa).

Za przestrzeganie wymagań ochrony przeciwpożarowej w obiekcie i na terenie **Urzędu Gminy w Starym Polu przy ul. Marynarki Wojennej 6** odpowiedzialny jest Wójt Gminy.

Do obowiązków Wójta Gminy należy w szczególności:

- 1) zapewnienie przestrzegania przeciwpożarowych wymagań budowlanych oraz bezpiecznej eksploatacji instalacji i urządzeń stanowiących wyposażenie zajmowanego obiektu i terenu Urzędu Gminy ;
- 2) nadzorowanie zapewnienia osobom przebywającym w budynku i na terenie Urzędu Gminy możliwości bezpiecznej ewakuacji na wypadek pożaru;
- 3) zapewnienie właściwego przeszkolenia przeciwpożarowego wszystkich pracowników Urzędu Gminy;
- 4) przygotowanie obiektu i terenu Urzędu Gminy do prowadzenia akcji ratowniczo – gaśniczej;
- 5) nadzorowanie przestrzegania przez podległych pracowników postanowień zawartych w Instrukcji oraz przepisach ogólnych;
- 6) nadzorowanie dokonywania okresowych analiz stanu zabezpieczenia przeciwpożarowego Urzędu Gminy;
- 7) inicjowanie wszelkich przedsięwzięć zmierzających do poprawy zabezpieczenia przeciwpożarowego Urzędu Gminy;
- 8) określenie sposobów postępowania na wypadek powstania pożaru lub innego miejscowego zagrożenia.

Do obowiązków kierowników komórek organizacyjnych, osoby prowadzącej sprawę ochrony przeciwpożarowej należy w szczególności :

- 1) zapewnienie właściwej eksploatacji budynku, instalacji i urządzeń znajdujących się w obiekcie i na terenie Urzędu Gminy;
- 2) zapewnienie możliwości ewakuacji osób oraz mienia znajdujących się na terenie Urzędu Gminy;
- 3) zapewnienie właściwego przeszkolenia przeciwpożarowego podległych pracowników Urzędu Gminy;
- 4) zapewnienie warunków do sprawnego prowadzenia akcji ratowniczo – gaśniczej;
- 5) przestrzeganie oraz nadzorowanie przestrzegania przez pracowników postanowień zawartych w niniejszej Instrukcji oraz w przepisach ogólnych;
- 6) prowadzenie okresowych analiz stanu zabezpieczenia przeciwpożarowego obiektu Urzędu Gminy;
- 7) realizowanie przedsięwzięć zmierzających do poprawy stanu bezpieczeństwa pożarowego Urzędu Gminy;
- 8) dopilnowanie utrzymania porządku i czystości w pomieszczeniach, budynku i na terenie Urzędu Gminy;
- 9) zaznajomienie podległych pracowników z zagrożeniami pożarowymi występującymi w miejscu ich pracy oraz sposobami zapobiegania pożarom, postępowaniem w razie pożaru, a w szczególności z organizacją i prowadzeniem ewakuacji;
- 10) zapewnienie stałej konserwacji instalacji i urządzeń elektrycznych, wentylacyjnych i ogrzewczych;
- 11) wyposażenie obiektu i terenu Urzędu Gminy w określone przepisami ilości i rodzaje podręcznego sprzętu gaśniczego, a także zapewnienie terminowej ich konserwacji;
- 12) wyposażenie budynku i pomieszczeń w instrukcje alarmowe, tablice informacyjne i znaki bezpieczeństwa (oznakowanie dróg ewakuacyjnych, urządzeń elektrycznych, zakazu używania otwartego ognia itp.);
- 13) dopilnowanie, aby na drogach komunikacji stanowiących drogi ewakuacyjne nie występowały jakiegokolwiek przedmioty mogące utrudniać przejście lub spowodować zastawienia wyjść zapasowych;
- 14) prowadzenie dokumentacji spraw związanych z ochroną przeciwpożarową Urzędu Gminy;

- 15) czuwanie nad przestrzeganiem przez pracowników przepisów ochrony przeciwpożarowej oraz stosowanie odpowiednich sankcji w stosunku do pracowników winnych zaniedbań, w wyniku których mogłoby dojść do powstania pożaru.

Wszyscy pracownicy zatrudnieni w Urzędzie Gminy w Starym Połu przy ul. Marynarki Wojennej 6 ponoszą odpowiedzialność za stan zabezpieczenia przeciwpożarowego powierzonego im mienia, w szczególności obowiązani są :

- 1) dbać o właściwy stan zabezpieczenia przeciwpożarowego oraz utrzymywać czystość i porządek w pomieszczeniach i na stanowiskach pracy;
- 2) przestrzegać ustalonych reżimów technologicznych i utrzymywać swoje stanowisko pracy w wymaganym stanie technicznym;
- 3) usuwać usterki mogące być przyczyną pożaru lub informować o ich wystąpieniu przełożonego;
- 4) po zakończeniu pracy dopilnować sprzątnięcia i zabezpieczenia pomieszczeń, wyłączenia spod napięcia wszystkich urządzeń elektrycznych i wygaszenia zbędnego oświetlenia;
- 5) przestrzegać zasad właściwego przechowywania i stosowania materiałów łatwo zapalnych;
- 6) przestrzegać zakazu palenia tytoniu i używania otwartego ognia poza miejscami specjalnie do tego celu wyznaczonymi;
- 7) nie używać podręcznego sprzętu gaśniczego do celów nie związanych z gaszeniem pożaru, dbać o właściwy stan i łatwość dostępu do niego;
- 8) znać i przestrzegać :
 - przepisy przeciwpożarowe oraz uczestniczyć w szkoleniach,
 - postanowienia zawarte w Instrukcji Bezpieczeństwa Pożarowego,
 - sposoby alarmowania współpracowników i Państwowej Straży Pożarnej,
 - zasady zachowania się podczas pożaru.

Do pracowników ochrony (służby dozoru) należy :

- 1) kontrolowanie obiektu i terenu Urzędu Gminy, szczególnie w godzinach nocnych;

- 2) znajomość rozmieszczenia podręcznego sprzętu gaśniczego, usytuowania hydrantów zewnętrznych oraz wewnętrznych znajdujących się na terenie Urzędu Gminy oraz w najbliższym otoczeniu, miejsc o szczególnym zagrożeniu pożarowym, rozmieszczenia tablic bezpieczników, głównych wyłączników energii elektrycznej, wewnętrznych dróg i wyjść ewakuacyjnych;
- 3) znajomość zasad alarmowania (w przypadku powstania pożaru) straży pożarnej i wyznaczonych pracowników;
- 4) podjęcie działań ratowniczo – gaśniczych do czasu przybycia jednostek straży pożarnej;
- 5) zapewnienie porządku w czasie akcji ratowniczo – gaśniczej, a w szczególności :
 - nie wpuszczanie na teren akcji osób postronnych,
 - dopilnowanie przestrzegania zakazu zatrzymywania się i postoju samochodów ograniczających wjazd na teren akcji oraz dostęp do obiektu Urzędu Gminy,
 - otwarcie bramy wjazdowej,
 - oczekiwanie na przybycie samochodów straży pożarnej,
 - poinformowanie dowódcy akcji o aktualnej sytuacji pożarowej.

Zakres odpowiedzialności za nieprzestrzeganie przepisów przeciwpożarowych.

Właściciel, zarządca lub użytkownik obiektu jest odpowiedzialny za przestrzeganie wymagań ochrony przeciwpożarowej. Jeżeli nie dopełni obowiązków odpowiada na zasadach przepisów ogólnych prawa cywilnego i karnego dla wykroczeń i przestępstw. W zakresie wykroczeń stosowane są sankcje przewidziane w Kodeksie wykroczeń (Dz. U. Nr 12, poz. 114 z 1971 r.), za które sądy grodzkie mogą nakładać kary w postaci grzywny, a nawet kar aresztu. Spośród zawartych w Kodeksie wykroczeń norm prawnych w zakresie zachowania warunków bezpieczeństwa pożarowego należy wymienić art. 82 § 1 k.w. : „ Kto nieostrożnie obchodzi się z ogniem lub wykracza przeciwko przepisom dotyczącym zapobiegania i zwalczania pożarów, a w szczególności :

a) nie wyposaża budynku w odpowiednie urządzenia lub sprzęt przeciwpożarowy lub nie utrzymuje ich w stanie zdatnym do użytku, w tym :

- nie wyposażył obiektu w podręczny sprzęt gaśniczy i agregaty,
- wyposażył budynek, obiekt lub teren w podręczny sprzęt gaśniczy niezgodnie z obowiązującymi zasadami,
- nie oznakował zgodnie z PN :
 - dróg, wyjść i kierunków ewakuacji,
 - miejsc usytuowania urządzeń przeciwpożarowych i gaśnic,
 - elementów sterujących urządzeniami przeciwpożarowymi,
 - lokalizacji przeciwpożarowych wyłączników prądu, głównych zaworów gazu oraz materiałów pożarowo niebezpiecznych,
 - pomieszczeń, w których występują materiały pożarowo niebezpieczne,
- zamknął drzwi ewakuacyjne w sposób uniemożliwiający ich natychmiastowe otwarcie,
- uniemożliwia lub ogranicza dostęp do :
 - urządzeń przeciwpożarowych i gaśnic,
 - urządzeń uruchamiających instalacje gaśnicze i sterujących takimi instalacjami oraz innych instalacji wpływających na stan bezpieczeństwa pożarowego obiektu,
 - wyjść ewakuacyjnych,
 - wyłączników i tablic rozdzielczych prądu elektrycznego oraz głównych zaworów gazu,

- uniemożliwia lub utrudnia korzystanie z drogi ewakuacyjnej lub pożarowej,
- nie umieścił w miejscach widocznych wykazów telefonów alarmowych oraz instrukcji postępowania na wypadek pożaru,

b) utrudnia okresowe czyszczenie komina lub nie dokonuje bez zwłoki naprawy uszkodzeń komina lub wszelkich przewodów dymowych, w tym (art. 82, § 1, pkt 2 k.w.) :

- nie usuwa zanieczyszczeń z przewodów dymowych i spalinowych,
- nie usuwa zanieczyszczeń z przewodów wentylacyjnych w obiektach z urządzeniami ogrzewczymi co najmniej raz w roku,

c) nie usuwa lub nie zabezpiecza w obrębie budynków urządzeń lub materiałów stwarzających niebezpieczeństwo powstania pożaru, w tym (art. 82, § 5, pkt 3 k.w.) :

- używa otwartego ognia lub pali tytoń w strefach zagrożonych pożarem lub wybuchem,
- rozgrzewa za pomocą otwartego ognia smołę lub inne materiały w odległości mniejszej niż 5 m od obiektu,
- rozgrzewa za pomocą otwartego ognia smołę lub inne materiały na dachu, z wyjątkiem budowanych obiektów o konstrukcji i pokryciu dachu niepalnym,
- spala śmieci albo odpady w miejscu umożliwiającym zapalenie się sąsiednich obiektów lub materiałów palnych,
- przechowuje materiały palne w odległości mniejszej niż 0,5 m od urządzeń i instalacji, których powierzchnie zewnętrzne mogą nagrzewać się do temperatury przekraczającej 100 °C, lub linii kablowych o napięciu 1 kV, przewodów uziemiających oraz przewodów instalacji odgromowych,
- użytkuje elektryczne urządzenia ogrzewcze bezpośrednio na podłożu palnym, z wyjątkiem urządzeń eksploatowanych zgodnie z wymaganiami określonymi przez producenta,
- stosuje na osłonę punktu świetlnego materiał palny, z wyjątkiem materiału trudno zapalnego, umieszczonego w odległości co najmniej 0,05 m od żarówki,
- składa materiały palne na drogach komunikacji ogólnej służących celom ewakuacji,
- ustawił na klatce schodowej przedmioty utrudniające ewakuację,
- składa pod ścianami obiektu materiały palne niezwiązane z jego funkcją,

- składa pod ścianami obiektu stałe materiały palne związane z jego funkcją, nie zachowując wymaganej wielkości strefy pożarowej, dostępu do obiektu na wypadek działania ratowniczego, wymaganej minimalnej odległości od budynków sąsiednich,
- przechowuje materiały niebezpieczne pożarowo w sposób umożliwiający powstanie pożaru lub wybuchu,
- przechowuje materiały niebezpieczne pożarowo w pomieszczeniach piwnicznych, na poddaszach i strychach, w obrębie korytarzy, klatek schodowych oraz w innych pomieszczeniach ogólnodostępnych, zaliczanych do kategorii zagrożenia ludzi,
- przechowuje w jednej strefie pożarowej zakwalifikowanej do kategorii zagrożenia ludzi oraz o przeznaczeniu innym niż handlowo – usługowe więcej niż 10 dm³ cieczy o temperaturze zapłonu poniżej 21 °C lub 50 dm³ o temperaturze zapłonu 21 – 55 °C,
- nie zabezpieczył lub zabezpieczył nieprawidłowo miejsce prac niebezpiecznych pożarowo albo do wykonywania tych prac dopuścił osobę nieuprawnioną,

d) eksploatuje w sposób niewłaściwy urządzenia energetyczne lub ciepłe lub pozostawia je uszkodzone w stanie mogącym spowodować wybuch lub pożar, w tym (art. 82, § 1, pkt 4) :

- eksploatuje instalacje lub urządzenia, których stan techniczny może przyczynić się do powstania pożaru, wybuchu lub rozprzestrzeniania ognia,
- nie zabezpieczył przed możliwością zapalenia lub zwęglenia palnych elementów konstrukcji lub wystroju wewnątrz budynku, przez które lub obok których przechodzą przewody ogrzewcze, dymowe lub spalinowe.

Osoba, która dopuszcza się ww. wykroczeń, podlega karze aresztu, grzywny albo karze nagany ”.

Funkcjonariusze **Państwowej Straży Pożarnej** mają prawo nakładać grzywny w formie mandatu karnego za wykroczenia. W postępowaniu mandatowym mogą być nakładane mandaty kredytowane do wysokości 500 zł, wydawane ukaranemu za pokwitowaniem odbioru, oraz gotówkowe – wydawane po wniesieniu grzywny bezpośrednio funkcjonariuszowi, który je nałożył, jeżeli wysokość grzywny nie przekroczy 100 zł. Mandat karny można również nałożyć zaocznie, pod nieobecność sprawcy, w przypadku gdy nie zachodzi wątpliwość co do osoby sprawcy.

W celu przymuszenia właściciela, zarządcy lub użytkownika do wypełniania obowiązków wynikających z przepisów ustawy o ochronie przeciwpożarowej, może być stosowane postępowanie egzekucyjne wg ustawy z dnia 13 czerwca 1960 roku o postępowaniu egzekucyjnym w administracji.

Komenda Powiatowa (Miejska) Państwowej Straży Pożarnej jest organem właściwym do egzekwowania przepisów przeciwpożarowych, tzn. :

- ❖ przepisów ustawy o ochronie przeciwpożarowej,
- ❖ przepisów wykonawczych do tej ustawy,
- ❖ Polskich Norm dotyczących ochrony przeciwpożarowej,
- ❖ Wskazanych przepisów budowlanych,
- ❖ Przepisów o warunkach technicznych instalacji i urządzeń technicznych,
- ❖ Wymagań ustalonych przez producenta tych instalacji lub urządzeń w zakresie usuwania zaniedbań i nieprawidłowości eksploatacyjnych, które mogłyby przyczynić się do powstania pożaru lub wybuchu, względnie rozprzestrzenienia się ognia.

Komendant Powiatowy (Miejski) Państwowej Straży Pożarnej, na podstawie ustaleń z czynności kontrolno – rozpoznawczych, może – w przypadku naruszenia przepisów przeciwpożarowych – nakazać w drodze decyzji administracyjnej usunięcie nieprawidłowości, określając jednocześnie termin ich wykonania. Jeżeli w wyznaczonym terminie zalecenia nie zostały wykonane, w celu przymuszenia do ich spełnienia stosuje się postępowanie egzekucyjne.

Sankcje karne przewidziane za spowodowanie pożaru określono w ustawie Kodeks karny z dnia 6 czerwca 1997 roku.

Ściganie przestępstw może być prowadzone z urzędu lub w wyniku złożenia zawiadomienia o popełnieniu przestępstwa do prokuratury. Przestępstwami dotyczącymi ochrony przeciwpożarowej są czyny zawarte w rozdziale XX pt. „ Przestępstwa przeciwko bezpieczeństwu powszechnemu ” kodeksu karnego (ustawa z dnia 6 czerwca 1997 roku) :

- 1) art. 163, § 1 k.k. - „ kto sprowadza zdarzenie, które zagraża życiu lub zdrowiu wielu osób albo mieniu w wielkich rozmiarach, mające postać : - pożaru (...) podlega karze pozbawienia wolności do lat 10.

- 2) Art. 163, § 3 k.k. - „ Jeżeli następstwem czynu określonego w § 1 jest śmierć człowieka lub uszczerbek na zdrowiu wielu osób, sprawca podlega karze pozbawienia wolności od 2 do 12 lat ”.

Zasady podziału i klasyfikacji budynków pod względem ochrony przeciwpożarowej.

1. Budynki oraz części budynków, stanowiące odrębne strefy pożarowe, z uwagi na przeznaczenie i sposób użytkowania, dzieli się na :

- ⇒ mieszkalne, zamieszkania zbiorowego i użyteczności publicznej charakteryzowane kategorią zagrożenia ludzi, określane jako **ZL**,
- ⇒ produkcyjne i magazynowe, określane jako **PM**,
- ⇒ inwentarskie (służące do hodowli inwentarza), określane jako **IN**.

2. Budynki oraz części budynków, stanowiące odrębne strefy pożarowe, określane jako **ZL**, zalicza się do jednej lub do więcej niż jedna spośród następujących kategorii zagrożenia ludzi :

- ZL I** – zawierające pomieszczenia przeznaczone do jednoczesnego przebywania ponad 50 osób nie będących ich stałymi użytkownikami, a nie przeznaczone przede wszystkim do użytku ludzi o ograniczonej zdolności poruszania się,
- ZL II** – przeznaczone przede wszystkim do użytku ludzi o ograniczonej zdolności poruszania się, takie jak szpitale, żłobki, przedszkola, domy dla osób starszych,
- ZL III** – użyteczności publicznej, nie zakwalifikowane do **ZL I** i **ZL II**,
- ZL IV** – mieszkalne,
- ZL V** – zamieszkania zbiorowego, nie zakwalifikowane do **ZL I** i **ZL II**.

3. Wymagania dotyczące bezpieczeństwa pożarowego budynków oraz części budynków stanowiących odrębne strefy pożarowe, określanych jako **PM**, odnoszą się również do garaży, hydroforni, kotłowni, węzłów ciepłowniczych, rozdzielni elektrycznych, stacji transformatorowych, central telefonicznych oraz innych o podobnym przeznaczeniu.

4. Wymagania dotyczące bezpieczeństwa pożarowego budynków oraz części budynków stanowiących odrębne strefy pożarowe, określanych jako **IN**, odnoszą się również do takich budynków w zabudowie zagrodowej o kubaturze brutto nie przekraczającej 1 500 m³, jak stodoły, budynki do przechowywania płodów rolnych i budynki gospodarcze.

5. Pomieszczenie, w którym może wytworzyć się mieszanina wybuchowa, powstała z wydzielającej się takiej ilości palnych gazów, par, mgieł lub pyłów, której wybuch mógłby spowodować przyrost ciśnienia w tym pomieszczeniu przekraczający **5 kPa**, określa się jako pomieszczenie zagrożone wybuchem.

Warunki ochrony przeciwpożarowej w obiekcie Urzędu Gminy w Starym Polu przy ul. Marynarki Wojennej 6.

Urząd Gminy w Starym Polu zlokalizowany jest w budynku wolnostojącym, dwukondygnacyjnym z częściowym podpiwniczeniem i zajmuje pomieszczenia na I piętrze obiektu.

Program użytkowy Urzędu Gminy stanowią :

- pomieszczenia administracyjno – biurowe,
- sala narad,
- Urząd Stanu Cywilnego,
- pomieszczenia socjalno – sanitarne.

Powierzchnia użytkowa zajmowana przez Urząd Gminy wynosi **927 m²**.

Ponadto w budynku zlokalizowane są następujące instytucje :

- Komisariat Policji (I piętro),
- Gminny Ośrodek Pomocy Społecznej (I piętro),
- Przychodnia Lekarska „ MEDERI ” (parter).

Do wyżej wymienionych instytucji prowadzą oddzielne wejścia. Instytucje te są wydzielone pożarowo od części zajmowanej przez Urząd Gminy. Do Komisariatu Policji i Gminnego Ośrodka Pomocy Społecznej prowadzi klatka schodowa analogiczna jak do Urzędu Gminy.

Urząd posiada jedną obudowaną klatkę schodową i jedno wyjście ewakuacyjne na zewnątrz.

W Urzędzie może przebywać jednocześnie nie więcej jak **50 osób**, w tym **15 stałych** urzędników.

Pomieszczenia, w których mogłoby przebywać jednocześnie ponad **50 osób** nie występują.

Część obiektu zajmowana przez Urząd Gminy kwalifikuje się do kategorii zagrożenia ludzi **ZL III**.

Gęstość obciążenia ogniowego występująca w obiekcie nie przekracza **500 MJ/m²**.

Zagrożenie wybuchem nie występuje.

Główne elementy konstrukcyjne budynku wykonane są z materiałów niepalnych. Ściany budynku murowane, stropy żelbetowe

Palne elementy wystroju wewnątrz i wyposażenia stałego na drogach ewakuacyjnych nie występują.

Obiekt wyposażony jest w następujące instalacje techniczne :

- elektryczna (przeciwpożarowy wyłącznik prądu elektrycznego zlokalizowany jest wewnątrz obiektu),
- odgromowa,
- gazowa (główny zawór gazu ziemnego zlokalizowany jest na zewnątrz obiektu i zabezpieczony przed dostępem osób niepowołanych),
- centralnego ogrzewania (kotłownia gazowa na parterze budynku),
- wentylacja grawitacyjna.

Zabezpieczenie przeciwpożarowe budynku :

1. System sygnalizacji pożaru nie występuje.
2. Stałe urządzenia gaśnicze nie występują.
3. W części zajmowanej przez Urząd zlokalizowany jest jeden hydrant wewnętrzny.
4. Przeciwpożarowe zaopatrzenie wodne stanowi zewnętrzna sieć hydrantowa zasilana z wiejskiej sieci wodociągowej.
5. Urząd wyposażony jest w podręczny sprzęt gaśniczy, tj. gaśnice proszkowe.
6. Dojazd do Urzędu i drogi pożarowe posiadają nawierzchnię utwardzoną umożliwiającą dojazd do obiektu o każdej porze roku.

Urząd Gminy posiada łączność telefoniczną ze służbami ratowniczymi.

W tym samym obiekcie, w którym znajduje się Urząd Gminy ma swoją siedzibę jednostka Ochotniczej Straży Pożarnej w Starym Polu.

Zabezpieczenie operacyjne stanowi Jednostka Ratowniczo – Gaśnicza Państwowej Straży Pożarnej w Malborku w odległości około 15 km od budynku Urzędu Gminy.

Potencjalne źródła powstawania pożaru i drogi jego rozprzestrzeniania.

Niebezpieczeństwo zaistnienia pożaru w budynku i na terenie Urzędu Gminy w Starym Polu przy ul. Marynarki Wojennej 6 wynika z występującego zagrożenia pożarowego.

Zagrożeniem pożarowym nazywamy wszelkie czynniki i okoliczności, które stwarzają sprzyjające warunki do powstania i rozprzestrzeniania się pożaru, a także tworzenia się gazów i dymów trujących, zagrażających życiu i zdrowiu ludzi przebywających w obiekcie.

Charakterystyczne czynniki wpływające na zagrożenie pożarowe w obiektach to :

- nie stosowanie wydzieliń klatek schodowych,
- stosowanie materiałów palnych do dekorowania i wykańczania wnętrz,
- gromadzenie w pomieszczeniach nadmiernej ilości materiałów palnych, składowanie ich w sposób nieuporządkowany, bez zachowania wymaganych odległości od potencjalnych źródeł ciepła,
- zastawianie dróg ewakuacyjnych,
- dogrzewanie pomieszczeń przenośnymi grzejnikami elektrycznymi oraz użytkowanie nieosłoniętych punktów świetlnych,
- przeciążanie instalacji elektrycznej poprzez włączanie większej ilości odbiorników elektrycznych oraz eksploatacja instalacji uszkodzonych bądź prowizorycznych,
- przebywanie w obiekcie dużej ilości ludzi,
- użytkowanie cieczy łatwo palnych oraz gazów technicznych bez zachowania wymaganych środków bezpieczeństwa,
- palenie tytoniu i używanie ognia otwartego w miejscach i pomieszczeniach nie wyznaczonych do tego celu.

Potencjalne źródła powstawania pożaru :

1. Wady oraz awaryjny stan pracy instalacji i urządzeń technicznych występujących w budynku i na terenie Urzędu Gminy w Starym Polu przy ul. Marynarki Wojennej 6 :

- niewłaściwe wykonanie instalacji i urządzeń,
- przeciążanie instalacji elektrycznej poprzez włączanie nadmiernej ilości odbiorników energii do jednego obwodu elektrycznego,
- stosowanie niewłaściwych urządzeń zabezpieczających,
- braku bieżącej i okresowej konserwacji instalacji i urządzeń,
- braku okresowych badań i przeglądów stanu technicznego instalacji elektrycznych (rezystancja izolacji przewodów roboczych instalacji) oraz odgromowych, gazowych i ogrzewczych,
- wady oraz awaryjny stan pracy pieców oraz instalacji odprowadzających spaliny,
- stosowanie prowizorycznych instalacji i urządzeń, zwłaszcza elektrycznych i ogrzewczych (drutowane bezpieczniki, prowizoryczne instalacje oraz urządzenia ogrzewcze itp.),
- stosowanie instalacji i urządzeń technicznych niezgodnie z zaleceniami producenta,
- niezachowanie wymaganych odległości urządzeń ogrzewczych i żarowych punktów świetlnych od materiałów palnych,
- ustawianie grzejników elektrycznych w pobliżu materiałów palnych (ubrań, firan, zasłon, mebli tapicerowanych, opakowań, elementów drewnianych) lub na palnym podłożu (dywan, wykładzina podłogowa),
- pozostawianie bez dozoru, będących pod napięciem przenośnych odbiorników energii elektrycznej (czajniki, grzałki, promienniki, elektryczne urządzenia ogrzewcze).

2. Nieodpowiednie obchodzenie się i przechowywanie materiałów i substancji łatwo zapalnych :

- zmywanie podłóg płynami łatwo zapalnymi,
- nie zachowanie wymaganych odległości urządzeń ogrzewczych i żarowych punktów świetlnych od materiałów palnych,

- przechowywanie ciał stałych w sąsiedztwie materiałów posiadających skłonności do samo nagrzewania,
- niewłaściwego składowania i przechowywania cieczy palnych oraz rozlewania ich w miejscach do tego celu nie przeznaczonych (podręczne magazyny, brak odpowiedniej wentylacji),
- nadmierne ilości składowanych materiałów palnych,
- magazynowanie substancji reagujących ze sobą egzotermicznie, tj. z wytwarzaniem ciepła.

3. Używanie ognia otwartego :

- zaprószenie ognia spowodowane pozostawieniem żarzących się materiałów, np. niedopałków papierosów lub zapalek w sąsiedztwie materiałów palnych,
- palenia tytoniu w miejscach, gdzie mogą znajdować się materiały palne,
- wykorzystywanie urządzeń z otwartym ogniem, urządzeń grzewczych, które mogą powodować krzesanie iskier, przy jednoczesnym występowaniu w pomieszczeniu materiałów palnych,
- nieodpowiednie prowadzenie prac remontowo – budowlanych polegających na spawaniu, cięciu, rozgrzewaniu substancji, malowaniu, klejeniu z użyciem materiałów niebezpiecznych pożarowo.

4. Nieprzestrzeganie zasad reżimu technologicznego.

5. Wybuch gazów technicznych stosowanych w pracach spawalniczych jak również wybuch gazu ziemnego w wyniku rozszczelnienia instalacji gazowej.

6. Wylądowania atmosferyczne.

7. Celowe podpalenie (zamach terrorystyczny).

8. Inne przyczyny wynikające z nieostrożności pracowników lub innych osób przebywających na terenie Urzędu Gminy w Starym Polu przy ul. Marynarki Wojennej 6.

Oprócz w/w przyczyn, zagrożenia mogą powstawać w wyniku różnych trudnych do przewidzenia sytuacji, a szczególnie w pomieszczeniach technicznych i pomocniczych.

Czynniki wpływające na rozprzestrzenianie się pożaru.

Rozwój pożaru w obiekcie Urzędu Gminy w Starym Polu przy ul. Marynarki Wojennej 6 uzależniony jest od zastosowanych rozwiązań techniczno – budowlanych, które mogą sprzyjać lub ograniczać możliwość rozprzestrzeniania się ognia, dymu i gazów pożarowych pomiędzy poszczególnymi pomieszczeniami, kondygnacjami oraz budynkami.

Pożar rozprzestrzenia się tym szybciej, im bardziej palne są materiały i przedmioty oraz im większa jest ich ilość.

Na możliwość i prędkość rozprzestrzeniania się pożaru w obiektach wpływają następujące czynniki :

- 1) brak wymaganej odporności pożarowej budynków, a co za tym idzie, również nieodpowiednia odporność ogniowa głównych elementów budynku, jak : ściany nośne, słupy, podciągi, ramy, stropy, ściany działowe, konstrukcja nośna dachu, dachy, tarasy itp.,
- 2) występowanie palnych elementów wystroju wnętrza i wyposażenia, jak : boazerie, okładziny ścienne i sufitowe, wykładziny podłogowe, sufity podwieszane, przegrody, osłony i przepierzenia,
- 3) brak urządzeń przeciwpożarowych oraz wymaganych ilości podręcznego sprzętu gaśniczego
- 4) niesprawność podręcznego sprzętu gaśniczego i urządzeń przeciwpożarowych – brak okresowych przeglądów i konserwacji,
- 5) niewłaściwy dobór podręcznego sprzętu gaśniczego oraz urządzeń przeciwpożarowych,
- 6) nieznanostwo zasad i sposobów likwidacji pożarów, alarmowania jednostek straży pożarnej oraz brak umiejętności posługiwania się podręcznym sprzętem gaśniczym i urządzeniami przeciwpożarowymi,
- 7) składowanie ponadnormatywnych ilości materiałów palnych lub składowanie ich w miejscach do tego celu nie przeznaczonych, między innymi na drogach komunikacji ogólnej,
- 8) brak odpowiednich dróg dojazdowych i pożarowych (tarasowanie, zastawianie, brak wymaganej szerokości dróg, niewytrzymała nawierzchnia),

9) niedostateczne przeciwpożarowe zaopatrzenie wodne (stan techniczny hydrantów, brak dostępu do punktów czerpania wody).

Charakterystyka pożarowa wybranych materiałów i substancji stanowiących wykończenie i wyposażenie budynków i pomieszczeń.

Drewno i materiały drewnopochodne.

Analiza elementarna przeciętnego składu suchej masy wszystkich gatunków drewna wykazuje około 50 % węgla; 43 % tlenu; 6,1 % wodoru; 0,04 – 0,26 % azotu oraz 0,3 – 1,2 % składników mineralnych.

Drewno można scharakteryzować rozpatrując jego własności fizyczne (cechy zewnętrzne), mechaniczne (reakcje na działanie sił zewnętrznych) oraz chemiczne związane ze składem wewnętrznym drewna.

Cechy fizyczne drewna to jego barwa, połysk, zapach, gęstość, wilgotność, przewodnictwo cieplne i elektryczne.

Barwa drewna i jego połysk pod względami technicznymi nie mają praktycznie większego znaczenia, wpływają jedynie na estetykę drewna. Gęstość drewna (iglaste lub liściaste) zależy od ilości wzajemnego stosunku substancji drzewnej, wody i wolnych przestrzeni i waha się w granicach **0,45 – 0,85 g/cm³**.

W skład drewna mogą wchodzić następujące substancje :

- celuloza,
- lignina,
- hemiceluloza,
- smoły, woski, substancje białkowe i mineralne.

Artykuły z drewna – w zależności od wielkości masy, należą do materiałów łatwo i średnio zapalnych. Drewno bardziej rozdrobnione – łatwiej się zapala.

Temperatura zapalenia drewna wynosi, w zależności od gatunku :

- iglaste **300 – 400 °C**
- liściaste **500 – 600 °C**

Suszenie drewna występuje w temperaturze od 60 do 110 °C. W temperaturze tej oprócz pary wodnej zaczynają się wydzielać również i gazy.

W temperaturach :

- 110 – 160 °C** drewno żółknie i wydziela intensywnie substancje lotne,
- 160 – 230 °C** drewno brunatnieje i zaczyna się powoli zwęglać,
- 230 – 270 °C** powstaje węgiel piroforyczny o dużej zdolności pochłaniania tlenu,
- 270 – 300 °C** odbywa się dalszy proces zwęglania i tworzenia się węgla pirofo –
rycznego przy równoczesnym słabym żarzeniu,
- 300 – 600 °C** utworzony węgiel zapala się i płonie.

Zjawisko palenia się zachodzi na powierzchni drewna i pali się nie samo drewno, lecz gazy i pary z niego powstałe.

Szybkość spalania się uzależniona jest od gatunku i stopnia rozdrobnienia drewna i wynosi przeciętnie 1,7 mm/min.

Wartość cieplna wynosi przeciętnie **4 – 4,5 Mcal/kg**.

Zagrożenie pożarowe stwarzane przez elementy drewniane występuje wówczas, gdy bezpośrednia temperatura przekroczy temperaturę zapalenia. Szczególnie niebezpieczny proces występuje podczas niepełnego spalania przy braku dopływu tlenu, gdyż wtedy wydziela się silnie trujący tlenek węgla.

W procesie uszlachetniania drewna stosuje się środki barwiące i lakiernicze, które w pewnym stopniu ograniczają szybkość rozprzestrzeniania się ognia, jednak powodują wydzielanie się substancji trujących.

Stosowane zastępczo materiały drewnopochodne (płyty paździerzowe, wiórowe itp.) w swoim składzie chemicznym posiadają elementy mineralne - obniżające temperaturę zapalenia, i jednocześnie substancje klejowe na bazie formaldehydu, które mogą być trujące dla organizmu już w trakcie eksploatacji sprzętu i wyrobów.

Temperatury płomienia niektórych materiałów.

RODZAJ MATERIAŁU	TEMPERATURA PŁOMIENIA W °C
Zapałka	600 – 700
Papieros (żar)	700 – 800
Drewno	520 – 560
tkanina lniana	480 – 490
Przędza lniana	450
polichlorek winylu	550
Tektura falista	500 – 530
alkohol metylowy	680 – 700
lakier nitro	700
parafina rafinowana	680
guma miękka	800
Styropian	700

Tworzywa sztuczne

Tworzywa sztuczne stosuje się do wyrobu artykułów przemysłowych, codziennego użytku, galanterii, zabawek, wykładzin, folii, izolacji przewodów, opakowań itp.

Ze względu na surowiec wyjściowy użyty do produkcji można wyróżnić następujące tworzywa sztuczne :

- pochodne węgla kamiennego,
- pochodne produktów naftowych,
- pochodne produktów zwierzęcych – roślinnych.

Wszystkie tworzywa sztuczne są palne. Temperatura zapalenia tworzyw uzależniona jest od surowców oraz metod produkcji i waha się w granicach od 120 do 500 °C.

Tworzywa sztuczne są nie tylko palne, ale posiadają jeszcze poza tym inne niekorzystne właściwości z punktu widzenia bezpieczeństwa pożarowego.

Większość tworzyw sztucznych spala się bardzo szybko, powodują gwałtowny rozwój pożaru, wybuchy ognia oraz intensywny wzrost temperatury i niezwykle silne wydzielanie się dymu.

Palące się tworzywa sztuczne wydzielają także trujące substancje, szkodliwe dla organów oddechowych. Ponadto niektóre z nich wydzielają gazy żrące, które powodują obrażenia skóry, a nawet rany na nieosłoniętych powierzchniach ciała.

Tworzywa sztuczne przechodzą ze stanu stałego w stan płynny przy stosunkowo niskich temperaturach, niektóre z nich już przy 80 ° C. Palące się, ściekając kroplami mogą spowodować ciężkie i bolesne oparzenia.

Gazy powstałe w wyniku rozkładu, pod wpływem wzrostu temperatury tworzyw sztucznych, mogą zapalić się przy temperaturze 160 – 200 ° C.

Wartość cieplna wynosi średnio **4 – 4,5 Mcal/kg**.

Skóra.

Skóra służy do wytwarzania szeregu artykułów technicznych oraz codziennego użytku jak obuwie, wyroby galanteryjne itp.

Analiza elementarna skóry wykazuje około 50 % węgla; 25 % tlenu; 7 % wodoru; 17,8 % azotu i około 2 % substancji mineralnych.

Skóry i wyroby ze skóry są w zasadzie artykułami trudno zapalnymi. Palą się bardzo wolno.

Temperatura zapalenia skór wynosi **400 – 500 ° C**.

Do wyrobu artykułów skórzanych stosuje się jako dodatki, podszewki i inne części uzupełniające, materiały tekstylne, tworzywa sztuczne, tektury, gumy, papiery itp.

Wyroby ze skóry należą do grupy materiałów trudno zapalnych, jednak dodatki uzupełniające oraz opakowania (pudełka tekturowe, bibułki i papier) są materiałami łatwo zapalnymi, co wpływa na zwiększenie możliwości powstania pożaru.

Papier.

Wyroby papiernicze wytwarza się z papieru, bibuły, kartonu lub tektury.

Artykuły papiernicze należą do materiałów palnych. Zapalność ich i intensywność palenia uzależniona jest od rodzaju surowca, z którego są wykonane oraz warunków składowania. Złożone luźno są bardziej podatne na zapalenie. Papier składowany w belach lub stosach ścisłych jest trudno zapalny. To samo dotyczy tektury i kartonu.

Temperatura zapalenia papieru wynosi **300 – 360 ° C**.

W wyrobach z masy papierowej, temperatura zapalności uzależniona jest od takich składników, jak substancje usztywniające, impregnujące itp.

Wartość cieplna papieru wynosi **3,9 Mcal/kg**.

Guma – kauczuk.

Do wytwarzania gumy i jej wyrobów stosuje się kauczuk naturalny lub sztuczny.

Kauczuk, jak również wyroby z gumy palą się łatwo z równoczesnym wydzielaniem na skutek rozkładu, dużej ilości palnych gazów oraz sadzy.

Poszczególne rodzaje kauczuku posiadają zbliżoną temperaturę zapalenia :

- kauczuk naturalny **400 ° C,**
- kauczuk syntetyczno – styrolowy **393 – 394 ° C,**
- kauczuk nitrowany **432 ° C,**
- kauczuk dwuwiniłowany **338 – 340 ° C,**

Temperatura zapalenia wyrobów z gumy waha się w granicach **340 – 450 ° C**.

Wartość cieplna kauczuku wynosi około **10 Mcal/kg**, natomiast wartość cieplna wyrobów z gumy :

- miękkiej **10,6 Mcal/kg**,
- twardej **8,4 Mcal/kg**.

Temperatury zapalenia niektórych materiałów.

NAZWA MATERIAŁU	TEMPERATURA ZAPALENIA W °C
Drewno	270 – 400
Guma	340 – 450
Kalka techniczna	180 – 360
Lignina	300
Płótno lniane	300 – 350
papier gazetowy	230
plyty paździerzowe	320 – 350
plyty styropianowe	100 – 110
Skóra miękka	400 – 450
Tektura	300 – 360
Tkaniny bawełniane	255
tkaniny jedwabne	300
Tkaniny lniane	280
tkaniny wełniane	300 – 320

Należy pamiętać, że rozprzestrzenianie się pożaru i zadymienia odbywać się może swobodnie w obrębie poszczególnych stref pożarowych ciągami komunikacji poziomej i pionowej (korytarze i klatki schodowe) oraz poprzez otwory instalacyjne.

Przedstawione powyżej zagrożenia i sytuacje niebezpieczne dla życia i zdrowia ludzi nie wyczerpują oczywiście katalogu wszystkich możliwych zagrożeń mogących powodować zakłócenia w normalnym funkcjonowaniu Urzędu Gminy w Starym Polu przy ul. Marynarki Wojennej 6, są to zagrożenia o największym prawdopodobieństwie wystąpienia.

Zapobieganie możliwościom powstawania pożaru.

Do podstawowych obowiązków wszystkich pracowników oraz kierownictwa Urzędu Gminy w Starym Polu przy ul. Marynarki Wojennej 6 należy zapobieganie możliwościom powstawania pożaru lub innego miejscowego zagrożenia.

W tym celu konieczne jest przestrzeganie przepisów przeciwpożarowych, a w szczególności rozporządzenia Ministra Spraw Wewnętrznych i Administracji z dnia 21 kwietnia 2006 roku w sprawie ochrony przeciwpożarowej budynków, innych obiektów budowlanych i terenów (Dz. U. Nr 80, poz. 563).

Zgodnie z wyżej wymienionym przepisem, w celu zapewnienia bezpiecznej eksploatacji obiektów, należy w szczególności :

1. Zapewnić prawidłowe warunki ewakuacji ludzi, tj. :

- oznakować zgodnie z Polską Normą PN-92/N-01256/02 drogi, wyjścia i kierunki ewakuacyjne, miejsca zbiórki do ewakuacji oraz miejsca lokalizacji kluczy do wyjść ewakuacyjnych,
- utrzymywać drożność poziomych oraz pionowych dróg ewakuacyjnych (korytarzy i klatek schodowych).

Zabrania się :

- a) składowania materiałów palnych na drogach komunikacji ogólnej służących ewakuacji lub umieszczania przedmiotów na tych drogach w sposób zmniejszający ich szerokość albo wysokość poniżej wymaganych wartości,
- b) lokalizowania elementów wystroju wnętrz, instalacji i urządzeń w sposób zmniejszający wymiary drogi ewakuacyjnej poniżej wartości wymaganych w przepisach techniczno – budowlanych,
- c) zamykania drzwi ewakuacyjnych w sposób uniemożliwiający ich natychmiastowe użycie,
- d) uniemożliwiania lub ograniczania dostępu do wyjść ewakuacyjnych albo okien dla ekip ratowniczych.

2. Wywiesić na widocznym miejscu instrukcje przeciwpożarowe i postępowania na wypadek powstania pożaru oraz wykazy telefonów alarmowych.
3. Oznakować zgodnie z Polską Normą PN-92/N-01256/01 :
 - miejsca usytuowania urządzeń przeciwpożarowych i gaśnic,
 - miejsca usytuowania elementów sterujących urządzeniami przeciwpożarowymi,
 - miejsca usytuowania przeciwpożarowych wyłączników prądu elektrycznego, kurków głównych instalacji gazowej oraz materiałów niebezpiecznych pożarowo,
 - pomieszczenia, w których występują materiały niebezpieczne pożarowo,
 - drabiny ewakuacyjne, rękawy ratownicze, pojemniki z maskami ucieczkowymi,
 - dźwigi dla ekip ratowniczych (przeciwpożarowych),
 - przeciwpożarowe zbiorniki wodne.

UWAGA:

Zabrania się uniemożliwiania lub ograniczania dostępu do :

- a) gaśnic i urządzeń przeciwpożarowych,
 - b) przeciwwybuchowych urządzeń odciążających,
 - c) źródeł wody do celów przeciwpożarowych,
 - d) urządzeń uruchamiających instalacje gaśnicze i sterujących takimi instalacjami oraz innymi instalacjami wpływającymi na stan bezpieczeństwa pożarowego obiektu,
 - e) wyłączników i tablic rozdzielczych prądu elektrycznego oraz kurków głównych instalacji gazowej.
4. Instalacje i urządzenia techniczne należy użytkować i utrzymywać w stanie zgodnym z warunkami technicznymi i wymaganiami ustalonymi przez producenta, w szczególności należy poddawać je okresowym przeglądom i konserwacji. Eksploatacja instalacji i urządzeń, których stan techniczny może przyczynić się do powstania pożaru, wybuchu lub rozprzestrzenienia ognia, jest zabroniona.
 5. Przeprowadzać pomiary instalacji elektrycznej w zakresie oporności izolacji przewodów roboczych co najmniej **raz na 5 lat**.

6. Przeprowadzać badania stanu technicznego instalacji odgromowych (piorunochronnych) co najmniej **raz na 5 lat**.
7. Instalacje gazowe oraz przewody kominowe (dymowe, spalinowe i wentylacyjne) poddawać okresowej kontroli, co najmniej **raz w roku**, polegającej na sprawdzeniu stanu technicznej sprawności.
8. Usuwać zanieczyszczenia z przewodów wentylacyjnych co najmniej **raz w roku**, jeżeli większa częstotliwość nie wynika z warunków użytkowych.
9. Obiekty zagrożone wybuchem oraz inne obiekty wyposażać w przeciwpożarowe wyłączniki prądu.
10. Główne zawory gazu lokalizować na zewnątrz budynku.
11. W obiektach, w których odbywa się proces spalania paliwa stałego, ciekłego lub gazowego, usuwać zanieczyszczenia z przewodów dymowych, spalinowych nie rzadziej niż :
 - od palenisk opalanych paliwem stałym – co najmniej **4 razy** w roku,
 - od palenisk opalanych paliwem płynnym i gazowym – co najmniej **2 razy** w roku.
12. Elektryczne urządzenia ogrzewcze ustawiać bezpośrednio na podłożu niepalnym.
13. Na osłony punktów świetlnych stosować materiały niepalne lub trudno zapalne, jeżeli są umieszczane w odległości co najmniej **0,05 m** od powierzchni żarówki.
14. Oprawy oświetleniowe oraz osprzęt instalacji elektrycznej, jak : wyłączniki, przełączniki, gniazda wtyczkowe, instalować bezpośrednio na podłożu niepalnym, jeżeli ich konstrukcja nie zabezpiecza podłoża przed zapaleniem.
15. Zapewnić prawidłowe warunki składowania i magazynowania materiałów niebezpiecznych pożarowo, tj. :
 - materiały niebezpieczne pożarowo powinny być przechowywane w sposób uniemożliwiający powstanie pożaru lub wybuchu w następstwie procesu składowania lub wskutek wzajemnego oddziaływania,

- przechowywać materiały palne oraz stosować elementy wystroju i wyposażenia wnętrz z materiałów palnych w odległości nie mniejszej niż **0,5 m** od instalacji i urządzeń, których powierzchnie zewnętrzne mogą nagrzewać się do temperatury przekraczającej **100 °C (373,15 K)** oraz linii kablowych o napięciu powyżej **1kV**, przewodów uziemiających oraz przewodów odprowadzających instalacji piorunochronnej, czynnych rozdzielnic prądu elektrycznego, przewodów elektrycznych siłowych oraz gniazd wtykowych siłowych o napięciu powyżej **400 V**,
- ilość materiału niebezpiecznego pożarowo znajdującego się na stanowisku pracy nie może przekroczyć wielkości dobowego zapotrzebowania lub dobowej produkcji, jeżeli przepisy szczególne nie stanowią inaczej,
- zapas materiałów niebezpiecznych pożarowo przekraczający wielkości określone powyżej, należy przechowywać w oddzielnym pomieszczeniu przystosowanym do takiego celu,
- ciecze palne o temperaturze zapłonu poniżej **55 °C** należy przechowywać wyłącznie w pojemnikach wykonanych z materiałów co najmniej trudno zapalnych, odprowadzających ładunki elektryczności statycznej, wyposażonych w szczelne zamknięcia (w przypadku opakowań ceramicznych lub szklanych należy zabezpieczyć je przed stłuczeniem),
- w pomieszczeniach, w których przechowywane są materiały niebezpieczne pożarowo obowiązuje bezwzględny zakaz palenia tytoniu i używania ognia otwartego.

16. Magazynowanie gazów palnych powinno odbywać się zgodnie z następującymi zasadami :

- a) budynek magazynowy przeznaczony do składowania gazów palnych powinien spełniać wymagania określone dla pomieszczeń zagrożonych wybuchem,
- b) butle z gazami palnymi w ilości do 10 sztuk w przypadkach uzasadnionych technologicznie można sytuować przy ścianach budynków produkcyjnych lub magazynowych pod warunkiem, że są to ściany pełne o klasie 1 odporności ogniowej,

- c) butle przeznaczone do transportu i przechowywania gazów palnych powinny być oznakowane zgodnie z Polskimi Normami,
- d) butle z gazami palnymi należy przechowywać w pomieszczeniach przeznaczonych wyłącznie do tego celu,
- e) dopuszcza się magazynowanie w jednym pomieszczeniu :
 - butli z gazami palnymi oraz z gazami niepalnymi, nietrującymi z wyjątkiem gazów utleniających,
 - butli opróżnionych z butlami napełnionymi gazem palnym pod warunkiem ich oddzielnego ustawienia,
- f) butle z gazami palnymi posiadające stopy należy ustawić jednowarstwowo w pozycji pionowej, segregując je według zawartości,
- g) butle z gazami palnymi nie posiadające stop należy magazynować w drewnianych ramach w pozycji poziomej; dopuszcza się układanie butli w stosy o wysokości 1,5 m,
- h) butle należy zabezpieczyć przed upadkiem stosując bariery, przegrody lub inne środki ochronne, a zawory zabezpieczyć kołpakami,
- i) poddawanie butli z gazami palnymi bezpośredniemu działaniu ognia jest zabronione,
- j) pomieszczenia magazynowe butli z gazami palnymi należy chronić przed ogrzaniem do temperatury przekraczającej 35 °C, butle z gazami palnymi należy ustawiać co najmniej 1 m od nie osłoniętych grzejników i 10 m od źródeł ognia otwartego,
- k) składowanie butli z gazami skroplonymi w pomieszczeniach położonych poniżej poziomu terenu oraz w budynkach nie przeznaczonych do tego celu jest zabronione,
- l) butle z gazem skroplonym należy składować w pozycji stojącej,

m) butle z gazem skroplonym o pojemności do 11 kg można składować najwyżej w trzech warstwach.

17. Wszystkie materiały palne znajdujące się wewnątrz budynku lub na terenie do niego przyległym, powinny być używane oraz przechowywane w sposób nie naruszający bezpieczeństwa ludzi, a także mienia. Ewentualne składowanie stałych materiałów palnych pod ścianami budynków produkcyjnych i magazynowych dopuszczalne jest pod następującymi warunkami :

- a) nie przekroczenia strefy pożarowej dopuszczalnej dla budynku produkcyjno – magazynowego,
- b) zachowania dostępu do obiektu na wypadek działania ratowniczego,
- c) nie naruszenia wymaganej potrzebami ochrony przeciwpożarowej minimalnej odległości od obiektów sąsiednich.

18. Osoby zamykające pomieszczenia na noc zobowiązane są :

- dokładnie sprawdzić czy nie został zaprószony ogień,
- wyłączyć wszystkie urządzenia elektryczne, które nie są przeznaczone do pracy w systemie ciągłym.

Ponadto w obiektach i na terenach do nich przyległych zabronione jest :

- a) garażowanie pojazdów silnikowych w obiektach i pomieszczeniach nie przeznaczonych do tego celu, jeżeli nie opróżniono zbiornika paliwa pojazdu i nie odłączono na stałe zasilania akumulatorowego pojazdu,
- b) rozpalanie ognisk lub wysypywanie gorącego popiołu i żużla, w miejscu umożliwiającym zapalenie się materiałów palnych albo sąsiednich obiektów oraz w mniejszej odległości od tych obiektów niż **10 m**.
- c) rozgrzewanie za pomocą otwartego ognia smoły i innych materiałów w odległości mniejszej niż **5 m** od obiektu, przyległego do niego składowiska lub placu składowego z materiałami palnymi, przy czym dopuszczalne jest wykonywanie tych czynności na dachach o konstrukcji i pokryciu niepalnym w budowanych obiektach, a w pozostałych, jeżeli zostaną zastosowane odpowiednie, przeznaczone do tego celu podgrzewacze,

Wyposażenie obiektów w gaśnice – zasady doboru i rozmieszczania sprzętu.

Obiekt Urzędu Gminy w Starym Polu przy ul. Marynarki Wojennej 6 powinien być wyposażony w gaśnice przenośne spełniające wymagania Polskich Norm będących odpowiednikami norm europejskich (EN), dotyczących gaśnic, lub w agregaty przenośne.

Rodzaje oraz ilości środków gaśniczych w obiekcie uzależnione powinny być od występującego zagrożenia wybuchem, kategorii zagrożenia ludzi, wielkości występującej gęstości obciążenia ogniowego oraz powierzchni (jednostki odniesienia).

Rodzaj gaśnic powinien być dostosowany do gaszenia tych grup pożarów, określonych w Polskich Normach dotyczących podziału pożarów, które mogą wystąpić w obiekcie Urzędu Gminy.

Występowanie w obiekcie instalacji wodociągowej wewnętrznej przeciwpożarowej nie powoduje zwolnienia od obowiązku wyposażenia go w podręczny sprzęt gaśniczy.

Gaśnice są ważnym elementem w całym systemie bezpieczeństwa pożarowego. Są szczególnie użyteczne – wręcz niezastąpione – we wczesnym stadium pożaru, czyli do gaszenia ognia w zarodku. To podręczny sprzęt – gaśnica – pozwala jednej osobie wykonać szybkie i skuteczne natarcie na ogień. Gaśnice są głównymi urządzeniami pierwszej akcji przy gaszeniu pożarów.

Podręczny sprzęt gaśniczy przeznaczony jest do gaszenia pożarów w początkowej fazie ich rozwoju przez użytkowników obiektu lub budynku.

Zgodnie z § 28, ust. 3 rozporządzenia MSW i A z 21 kwietnia 2006 roku, jedna jednostka masy środka gaśniczego **2 kg (lub 3 dm³)** zawartego w gaśnicach powinna przypadać, z wyjątkiem przypadków określonych w przepisach szczególnych :

- 1) na każde **100 m²** powierzchni strefy pożarowej w budynku, nie chronionej stałym urządzeniem gaśniczym :

- a) zakwalifikowanej do kategorii zagrożenia ludzi **ZL I, ZL II, ZL III** lub **ZL V**,
 - b) produkcyjnej i magazynowej o gęstości obciążenia ogniowego ponad **500 MJ/m²**,
 - c) zawierającej pomieszczenie zagrożone wybuchem.
- 2) na każde **300 m²** powierzchni strefy pożarowej nie wymienionej w pkt 1, z wyjątkiem zakwalifikowanej do kategorii zagrożenia ludzi **ZL IV**.

Przy doborze rodzaju środka gaśniczego należy brać pod uwagę następujące zasady :

- 1) do gaszenia pożarów grupy **A** (w których występuje zjawisko spalania żarowego, np. drewna, papieru, tkanin) stosuje się gaśnice płynowe, pianowe lub proszkowe ABC,
- 2) do gaszenia pożarów grupy **B** (cieczy palnych oraz substancji stałych topiących się, np. benzyn, alkoholi, lakierów, tłuszczów, olejów) stosuje się zamiennie gaśnice płynowe, pianowe, śniegowe lub proszkowe,
- 3) do gaszenia pożarów grupy **C** (gazów palnych, np. propanu, acetylenu, gazu ziemnego) stosuje się zamiennie gaśnice proszkowe lub śniegowe,
- 4) do gaszenia pożarów grupy **D** (metali lekkich, np. magnezu, sodu, potasu, litu) stosuje się gaśnice proszkowe do tego celu przeznaczone,
- 5) do gaszenia pożarów poszczególnych grup z indeksem **E** (instalacji i urządzeń elektrycznych pod napięciem oraz innych materiałów znajdujących się w pobliżu tych urządzeń) stosuje się zamiennie gaśnice śniegowe, halonowe lub proszkowe.

Przy rozmieszczaniu podręcznego sprzętu gaśniczego należy stosować następujące zasady :

- 1) sprzęt należy umieszczać w miejscach łatwo dostępnych i widocznych, przy wejściach i klatkach schodowych, przy przejściach i korytarzach, przy wyjściach na zewnątrz pomieszczeń,

PIKTOGRAMY DLA GRUP POŻARÓW



Grupa A: Pożary ciał stałych głównie pochodzenia organicznego, przy spalaniu których obok innych zjawisk występuje zjawisko żarzenia

Grupa B: Pożar cieczy palnych lub materiałów topiących się

Grupa C: Pożary gazów

1	GAŚNICA		1,5
	55A	12 kg: PROSZEK A B C 233B	0,75 0,75
2		1 USUNĄĆ ZABEZPIECZENIE	1
		2 UDERZYĆ W ZBIJAK	
		3 NACISNĄĆ DŹWIGNIĘ ZAWORU	
3			1
	OSTRZEŻENIE		
4	PO URUCHOMIENIU PONÓWNIENIE NAPEŁNIĆ. SPRAWDZAĆ REGULARNIE WAŻYD CO ROKU ZBIORNIK Z GAZEM NARĘDOWYM STOSOWAĆ ŚRODKI I CZĘŚCI ZAMIENNE ZGODNIE Z PRZYJĘTYM WZOREM GAŚNICY		-0,5
	ŚRODEK GAŚNICZY: 12 kg proszku ABC NR CERTYFIKATU: 413 A CZYNNIK NAPEŁOWY: 225 g CO ₂ TYP: X2SH ZAKRES TEMPERATUR DZIAŁANIA: -20°C do +60°C		
5	PRODUCENT		

Przykład oznakowania gaśnicy

- 2) sprzęt należy umieszczać w miejscach nie narażonych na uszkodzenia mechaniczne i działanie źródeł ciepła (piece, grzejniki, promienie słoneczne),
- 3) w obiektach wielokondygnacyjnych o powtarzalnym układzie pięter, sprzęt należy umieszczać w tych samych miejscach na każdej kondygnacji, o ile warunki techniczne na to pozwalają,
- 4) do sprzętu powinien być zapewniony dostęp o szerokości co najmniej **1 m**,
- 5) odległość dojścia do sprzętu nie powinna przekraczać **30 m**,
- 6) miejsca usytuowania sprzętu powinny być oznakowane zgodnie z Polską Normą, tj. PN-92/N-01256/01 Znaki bezpieczeństwa. Ochrona przeciwpożarowa.

Charakterystyka podręcznego sprzętu gaśniczego.

Do podręcznego sprzętu gaśniczego zalicza się gaśnice i koce gaśnicze.

Gaśnice są to przenośne urządzenia o masie brutto do 20 kg i masie środka gaśniczego do 12 kg, którego użycie następuje pod wpływem uruchamianego ręcznie wyzwolenia ciśnienia gazu. Efekt akcji gaśniczej, a także bezpieczeństwo jej prowadzenia zależy od wielu czynników, między innymi od wyboru odpowiedniego środka gaśniczego. Dokonanie prawidłowego wyboru zależy jest od rozpoznania rodzaju pożaru oraz wiedzy o środkach gaśniczych i ich działaniu.

1) Hydrant wewnętrzny.

Hydrant wewnętrzny jest to zawór zainstalowany na specjalnej sieci wodociągowej obudowany szafką i wyposażony w wąż pożarniczy i prądownicę. Może mieć średnicę 25 lub 52 mm. Ma on zastosowanie do gaszenia pożarów w zarodku wszędzie tam gdzie jako środek gaśniczy stosuje się wodę. Sposób użycia hydrantu jest następujący :

- otworzyć drzwiczki szafki; sprawdzić czy podłączony jest wąż i prądownica,
- rozwinąć odcinek węża w całości, unikając zagięć i załamań,
- skierować strumień wody na miejsce pożaru.

Hydrant powinny obsługiwać dwie osoby – jedna obsługuje prądownicę, a druga zawór hydrantowy, dawkuje ilość wody. Wodą nie gasi się urządzeń pod napięciem elektrycznym oraz w ich obrębie, jak również innych substancji, które z wodą tworzą gazy palne, np. karbid.

2) Gaśnica wodno – pianowa.

Gaśnica wodno – pianowa jest to zbiornik cylindryczny, w którym znajduje się wodny roztwór środka pianotwórczego oraz zbiornik z gazem napędowym zaopatrzony w zbijak i wężyk zakończony prądowniczką zamykaną. Po dostarczeniu gaśnicy w pobliże pożaru zrywa się plombę zabezpieczającą, wciska się zbijak (gaz napędzający wypełnia zbiornik gaśnicy) i kieruje strumień piany w ognisko pożaru. Działanie gaśnicy można w każdej chwili przerwać przez zwolnienie dźwigni prądowniczki. Ze względu na swoją budowę syfonową gaśnica pracuje prawidłowo tylko w pozycji pionowej.

3) Gaśnica proszkowa.

Gaśnica proszkowa to cylindryczny zbiornik zaopatrzony w dźwignię uruchamiającą zawór lub zbijak z gazem napędowym. Środek gaśniczy (proszek) wyrzucany jest przez dyszę lub wężyk zakończony prądowniczką za pomocą gazu obojętnego (azot lub dwutlenek węgla). Po dostarczeniu gaśnicy w miejsce pożaru zrywa się plombę i zawleczkę blokującą, uruchamia się dźwignię lub zbijak i kieruje strumień proszku w ognisko pożaru. Działanie gaśnicy można w każdej chwili przerwać przez zwolnienie dźwigni uruchamiającej lub dźwigni prądowniczki. Ze względu na swoją budowę syfonową gaśnica pracuje prawidłowo tylko w pozycji pionowej.

4) Gaśnica śniegowa.

Gaśnica śniegowa jest cylindryczny zbiornik, zaopatrzony w zawór i wężyk zakończony dyszą wylotową lub – w gaśnicach mniejszych – króćcem obrotowym z dyszą. Wewnątrz gaśnicy znajduje się skroplony dwutlenek węgla, który po uruchomieniu pod własnym ciśnieniem wydostaje się na zewnątrz, oziębiając się do temperatury około -80°C . Po dostarczeniu gaśnicy w pobliże pożaru należy zerwać plombę zabezpieczającą, uruchomić zawór i skierować strumień dwutlenku węgla na ognisko pożaru. Działanie gaśnicy można w każdej chwili przerwać zamykając zawór.

Należy pamiętać o tym, że :

- w czasie działania gaśnic trzyma się je tylko za uchwyty,
- nie wolno używać tych gaśnic do gaszenia ludzi.

Ze względu na swoją budowę syfonową, gaśnica pracuje prawidłowo tylko w pozycji pionowej.

5) Koc gaśniczy.

Koc gaśniczy jest płachta z tkaniny całkowicie niepalnej (włókna szklanego) o powierzchni około 2 m². Przechowuje się go w specjalnym futerał. Służy do tłumienia pożaru w zarodku przez odcięcie dopływu powietrza do palącego się przedmiotu.

Sposób użycia :

- wyjąć koc z futerału,
- rozłożyć i szczelnie przykryć palący się przedmiot.

W przypadku gaszenia ludzi należy osobę przewrócić i przykryć ją szczelnie kocem. Koce gaśnicze można wykorzystywać do przenoszenia ewakuowanego mienia.

Podręczny sprzęt gaśniczy oraz urządzenia przeciwpożarowe powinny posiadać aktualne **świadczenie dopuszczenia (atest)** do stosowania w ochronie przeciwpożarowej, wydane przez **Centrum Naukowo – Badawcze Ochrony Przeciwpożarowej w Józefowie k. Warszawy**.

Gaszenie pożarów podręcznym sprzętem gaśniczym.

Źle



Ogień zaatakować zgodnie z kierunkiem wiatru.

Dobrze



Pożar palącej powierzchni gasić od skrajnej jego części.



Ciała stałe gasić kierując strumień środka gaśniczego na płomień z dołu, a nie z góry.



Gaśnicami wodnymi nie gasić urządzeń będącymi pod napięciem! Używać gaśnic do tego przeznaczonych.



Ciała ciekłe i gazy gasić z góry w dół.



Mając do dyspozycji większą ilość gaśnic uruchomić wszystkie jednocześnie, a nie każdą oddzielnie po jej użyciu.



Po ugaszeniu pożaru uważać na ponowne zapalenie. (nawrót ognia)



Po użyciu gaśnicy nie zawieszac, tylko ponownie napelnic lub wymienic na nowa.



Wypożażenie obiektu w urządzenia przeciwożarowe.

1) Wypożażenie obiektu w instalację sygnalizacyjno – alarmową.

Instalacja sygnalizacji ożarowej – rozumie się przez to instalację automatycznego wykrywania i przekazywania informacji o ożarze.

UWAGA :

Zgodnie z § 24, ust. 1 rozporządzenia Ministra Spraw Wewnętrznych i Administracji z dnia 21 kwietnia 2063 roku w sprawie ochrony przeciwożarowej budynków, innych obiektów budowlanych i terenów, obiekt **Urzędu Gminy w Starym Polu przy ul. Marynarki Wojennej 6** nie kwalifikuje się do wypożażenia w system sygnalizacji ożarowej.

2) Wypożażenie obiektu w stałe lub półstałe urządzenia gaśnicze.

Urządzenie gaśnicze – urządzenie przeznaczone do gaszenia ożaru, uruchamiane ręcznie lub samoczynnie, trwale połączone z chronionym obiektem.

Stale urządzenie gaśnicze – urządzenie gaśnicze, do którego środek gaśniczy podawany jest ze stałych źródeł zasilania, trwale połączonych z tym urządzeniem.

Urządzenie tryskaczowe – stałe wodne urządzenie gaśnicze służące do gaszenia ożaru i alarmowania o jego powstaniu.

UWAGA :

Zgodnie z § 23, ust. 1 i 2 rozporządzenia Ministra Spraw Wewnętrznych i Administracji z dnia 21 kwietnia 2006 roku w sprawie ochrony przeciwożarowej budynków, innych obiektów budowlanych i terenów, obiekt **Urzędu Gminy w Starym Polu przy ul. Marynarki Wojennej 6** nie kwalifikuje się do wypożażenia w stałe urządzenia gaśnicze.

3) Wyposażenie obiektu w instalację wodociągową wewnętrzną przeciwpożarową.

Instalacja wodociągowa przeciwpożarowa – instalacja wodociągowa nawodniona lub sucha zasilana z sieci wodociągowej przeciwpożarowej lub pompowni przeciwpożarowej (spełniających wymagania Polskiej Normy), czerpiącej wodę ze zbiornika lub z sieci wodociągowej, zainstalowana wewnątrz budynku, z której za pomocą hydrantów wewnętrznych lub zaworów hydrantowych pobiera się wodę do gaszenia pożarów.

Zawór hydrantowy – zawór zaporowy umieszczony na instalacji wodociągowej przeciwpożarowej wyposażony w nasadę pożarniczą umożliwiającą podłączenie węży pożarniczych.

Hydrant wewnętrzny – zespół obudowany, składający się z zaworu hydrantowego, węża pożarniczego i z prądownicy wodnej, zasilany bezpośrednio z instalacji.

UWAGA :

Zgodnie z § 15, ust. 1 i 2 rozporządzenia Ministra Spraw Wewnętrznych i Administracji z dnia 21 kwietnia 2006 roku w sprawie ochrony przeciwpożarowej budynków, innych obiektów budowlanych i terenów, obiekt **Urzędu Gminy w Starym Polu przy ul. Marynarki Wojennej 6** nie kwalifikuje się do wyposażenia w hydranty wewnętrzne.

Zasady i sposoby poddawania gaśnic i urządzeń przeciwpożarowych przeglądom technicznym i czynnościom konserwacyjnym.

Zgodnie z art. 4, ust. 1 pkt 2a ustawy z dnia 24 sierpnia 1991 roku o ochronie przeciwpożarowej właściciel, zarządca lub użytkownik budynku, obiektu lub terenu, zapewniając jego ochronę przeciwpożarową, obowiązany jest w szczególności :

Zapewnić konserwację i naprawy sprzętu pożarniczego i ratowniczego, zgodnie z zasadami i wymaganiami gwarantującymi sprawne i niezawodne jego funkcjonowanie

Urządzenia przeciwpożarowe w obiekcie powinny być wykonane zgodnie z projektem uzgodnionym pod względem ochrony przeciwpożarowej przez rzeczoznawcę do spraw zabezpieczeń przeciwpożarowych, a warunkiem dopuszczenia ich do użytkowania jest przeprowadzenie odpowiednich dla danego urządzenia prób i badań, potwierdzających prawidłowość ich działania.

Urządzenia przeciwpożarowe i gaśnice powinny być poddawane przeglądom technicznym i czynnościom konserwacyjnym zgodnie z zasadami określonymi w Polskich Normach dotyczących urządzeń przeciwpożarowych i gaśnic, w odnośnej dokumentacji techniczno – ruchowej oraz instrukcjach obsługi.

Przeglądy techniczne i czynności konserwacyjne, o których mowa powyżej, powinny być przeprowadza w okresach i w sposób zgodny z instrukcją ustaloną przez producenta, nie rzadziej jednak niż **raz w roku**.

Węże stanowiące wyposażenie hydrantów wewnętrznych powinny być **raz na 5 lat** poddawane próbie ciśnieniowej na maksymalne ciśnienie robocze, zgodnie z Polską Normą dotyczącą konserwacji hydrantów wewnętrznych.

Hydranty zewnętrzne przeciwpożarowe powinny być co najmniej **raz w roku** poddawane przeglądom i konserwacji przez właściciela sieci wodociągowej przeciwpożarowej.

Przeglądy i konserwacje urządzeń przeciwpożarowych i gaśnic mogą wykonywać wyłącznie uprawnione do tego **Autoryzowane Zakłady Serwisowe** posiadające stosowne **CERTYFIKATY** wydane przez producentów sprzętu gaśniczego i urządzeń przeciwpożarowych.

W Autoryzowanych Zakładach Serwisowych pracują konserwatorzy przeprowadzający okresowe przeglądy podręcznego sprzętu gaśniczego.

Ich wiarygodność potwierdza legitymacja wskazująca **AZS** w którego imieniu, konserwator wykonuje usługę. Legitymacja zawiera również informację o **certyfikacie** nadanym przez producentów.



KATOWICKIE ZAKŁADY
WYROBÓW METALOWYCH S.A.

OGNIOCHRON[®]

WYTWORNIA
SPRZĘTU
POŻARNICZEGO S.A.

CERTYFIKAT

dla

Udzielamy autoryzacji na wykonywanie czynności
serwisowych podręcznego sprzętu gaśniczego
wyprodukowanego przez nasze Zakłady

ważny do: _____ / _____

Prezes Zarządu
KZWM S.A.

Prezes Zarządu
Ogniochron S.A.

Wydano dnia: _____

Numer rejestru: _____

 Certyfikat wydany przez KZWM S.A. i WSP „Ogniochron” S.A.

Przeciwożarowe zaopatrzenie wodne.

Jedną z zasadniczych ról w zabezpieczeniu przeciwożarowym obiektów i terenów odgrywa przeciwożarowe zaopatrzenie wodne.

Wymaganą ilość wody do celów przeciwożarowych, należy określać w oparciu o rozporządzenie Ministra Spraw Wewnętrznych i Administracji z dnia 16 czerwca 2003 roku w sprawie przeciwożarowego zaopatrzenia w wodę oraz dróg pożarowych.

Woda do celów przeciwożarowych do zewnętrznego gaszenia pożaru – to woda przeznaczona do gaszenia pożarów oraz do osłony obiektów zagrożonych przerzutem ognia, która może być czerpana z wodociągów, z punktów czerpania wody zbudowanych przy naturalnych zbiornikach i ciekach wodnych oraz z przeciwożarowych zbiorników wodnych za pomocą pomp lub sprzętu straży pożarnych.

Sieć wodociągowa przeciwożarowa – sieć, z której pobiera się wodę do gaszenia pożaru.

Hydrant zewnętrzny – zawór wbudowany w sieć wodociągową przeciwożarową, przeznaczony do pobierania z tej sieci wody do celów przeciwożarowych.

Przeciwożarowy zbiornik wodny – pojemnik dowolnego kształtu, przeznaczony do magazynowania wody do celów przeciwożarowych.

Stanowisko czerpania wody – miejsce do ustawienia pomp pożarniczych, służących do poboru wody ze zbiornika.

**Wymagana ilość wody do celów przeciwożarowych
dla obiektu Urzędu Gminy w Starym Polu przy
ul. Marynarki Wojennej do zewnętrznego gaszenia
pożaru wynosi :**

10 dm³/s

**z co najmniej jednego hydrantu o średnicy 80 mm lub
zapas wody 100 m³ w przeciwpożarowym zbiorniku
wodnym.**

W przypadku, gdy wydajność wodociągu nie zapewnia ilości wody określonej powyżej, powinien być zapewniony uzupełniający zapas wody w zbiornikach przeciwpożarowych, technologicznych lub naturalnych, przystosowanych do poboru wody przez pompy pożarnicze : **w ilości odpowiadającej 10 m³ zapasu wody na 1 dm³/s brakującej wydajności wodociągu.**

Dopuszcza się również uzupełnienie brakującej ilości wody, wymaganej powyżej ze studni lub z cieków wodnych.

W tym celu wykonuje się co najmniej jedno z następujących uzupełniających źródeł wody, znajdujące się w odległości nie większej niż **250 m** od chronionego obiektu budowlanego :

- 1) studnię o wydajności nie mniejszej niż **10 dm³/s**;
- 2) punkt czerpania wody przy naturalnym lub sztucznym zbiorniku wodnym o pojemności zapewniającej odpowiedni zapas wody, albo na cieku wodnym o stałym przepływie wody nie mniejszym niż **20 dm³/s** przy najniższym stanie wód.

Uzupełniające źródło wody, o którym mowa w pkt 1 i 2, powinno zapewniać możliwość pobierania wody z głębokości nie większej niż **6 m**, licząc od osi pompy, i być wyposażone w

- studzienkę ssawną lub inne urządzenie umożliwiające pobór wody, zabezpieczone przed zamuleniem i zamarzaniem,
- stanowisko czerpania wody wraz z dojazdem.

W przypadku braku źródła wody zapewniającego wymaganą ilość wody do celów przeciwpożarowych, właściwy miejscowo **Komendant Powiatowy (Miejski) Państwowej Straży Pożarnej** może wskazać, na czas określony, zastępcze źródło wody do celów przeciwpożarowych, w szczególności naturalny lub sztuczny zbiornik wodny, studnię lub ciek wodny.

W szczególnie uzasadnionych przypadkach, gdy spełnienie wymagań dotyczących przeciwpożarowego zaopatrzenia w wodę jest niemożliwe ze względu na lokalne uwarunkowania, dopuszcza się stosowanie rozwiązań zamiennych, uzgodnionych z właściwym miejscowo **Komendantem Wojewódzkim Państwowej Straży Pożarnej**, zapewniających nie pogorszenie warunków ochrony przeciwpożarowej.

Wymagania dotyczące projektowania i budowy sieci wodociągowych, przeciwpożarowych zbiorników wodnych wraz ze stanowiskami czerpania wody oraz dojazdów do nich określają Polskie Normy z tego zakresu.

Drogi pożarowe.

Do obiektu Urzędu Gminy w Starym Polu przy ul. Marynarki Wojennej 6 powinna być doprowadzona droga pożarowa o utwardzonej nawierzchni, umożliwiająca dojazd o każdej porze roku pojazdów jednostek ochrony przeciwpożarowej.

Droga pożarowa powinna być zakończona placem manewrowym o wymiarach co najmniej **20 m x 20 m** lub w inny sposób umożliwiać dojazd do obiektu budowlanego i powrót pojazdu bez cofania.

Najmniejszy promień zewnętrznego łuku drogi pożarowej powinien wynosić co najmniej **11 m**.

Na terenie działki, na której usytuowany jest Urząd Gminy w Starym Polu, minimalna szerokość drogi pożarowej powinna wynosić **3,5 m**, a jej dopuszczalny nacisk na oś powinien wynosić co najmniej **100 kN**.

W szczególnie uzasadnionych przypadkach, gdy spełnienie wymagań dotyczących drogi pożarowej do obiektu budowlanego jest niemożliwe ze względu na lokalne uwarunkowania, dopuszcza się stosowanie rozwiązań zamiennych, uzgodnionych z właściwym miejscowo **Komendantem Wojewódzkim Państwowej Straży Pożarnej**, które zapewniają nie pogorszenie warunków ochrony przeciwpożarowej tego obiektu.

Kontrole wewnętrzne stanu ochrony przeciwpożarowej – nadzór nad ochroną przeciwpożarową w Urzędzie Gminy w Starym Polu przy ul. Marynarki Wojennej 6.

Zapewnienie ochrony przeciwpożarowej to nie tylko spełnienie wymagań budowlanych, instalacyjnych, technologicznych i przeciwpożarowych w dokumentacji projektowej, w czasie realizacji inwestycji oraz określenie zasad organizacji ochrony przeciwpożarowej w obiekcie, ale również zapewnienie skutecznego nadzoru i kontroli w tym zakresie.

Bardzo dużą rolę w tym zakresie odgrywać powinien zatrudniony w Urzędzie Gminy w Starym Polu przy ul. Marynarki Wojennej 6 specjalista ds. zabezpieczeń przeciwpożarowych.

Pracownik ten sprawuje w imieniu Wójta Gminy bezpośredni nadzór. Stąd tak ważne jest jego właściwe usytuowanie w strukturze organizacyjnej Urzędu i przyznanie mu odpowiednio szerokich uprawnień. Podstawowym powinno być prawo do przeprowadzania wewnętrznych kontroli stanu zabezpieczenia przeciwpożarowego obiektów na analogicznych zasadach, jakie dotyczą przedstawicieli **Państwowej Straży Pożarnej**.

Dlatego też, aby kontrole wewnętrzne były skuteczne, trzeba stosować następujące zasady :

- 1) kontrole powinny być przeprowadzane według opracowanych planów kontroli zatwierdzonych przez zarządcę lub właściciela obiektu,
- 2) kontrole należy prowadzić w obecności lub za wiedzą osoby zarządzającej danym obiektem, grupą pomieszczeń lub pomieszczeniem,
- 3) przed przystąpieniem do przeprowadzenia kontroli kontrolujący przedstawia cel i zakres kontroli.

Podczas przeprowadzania kontroli osoba kontrolująca powinna :

- żądać informacji i wyjaśnień w zakresie objętym kontrolą od osób zarządzających obiektem lub pomieszczeniami i mieć prawo wglądu do dokumentacji,
- sporządzić protokół z przeprowadzonej kontroli i uzyskać podpis osoby zarządzającej,
- wstrzymać działania lub prace stwarzające szczególne zagrożenie dla życia, zdrowia lub mienia.

Częstotliwość i zakres kontroli powinny być uzależnione w szczególności od zagrożenia pożarowego obiektu, a także od występujących potrzeb, uzależnionych m.in. od warunków lokalnych, specyfiki obiektów itd. Kontrole powinny być prowadzone częściej w obiektach, w których występuje znaczne zagrożenie pożarowe (zagrożone wybuchem) oraz w których występuje zagrożenie ludzi.

Z reguły kontrole kompleksowe przeprowadza się dwa razy w roku. Oprócz tego powinny być przeprowadzane kontrole doraźne, np. w dni wolne od pracy, po godzinach pracy – w zależności od potrzeb i charakteru danego obiektu.

Kontrolą należy objąć następujące zagadnienia :

- 1) stan zabezpieczenia przeciwpożarowego obiektu oraz pomieszczeń,
- 2) znajomość przez pracowników zasad bezpieczeństwa pożarowego, w tym instrukcji postępowania na wypadek powstania pożaru i użycia podręcznego sprzętu gaśniczego,
- 3) stan techniczny sprzętu i urządzeń przeciwpożarowych,
- 4) działalność na rzecz bezpieczeństwa pożarowego pracowników nadzoru i osób sprawujących funkcje kierownicze,
- 5) przebieg realizacji zadań i planów dotyczących poprawy stanu bezpieczeństwa pożarowego.

W zakresie szczegółowym tematyka kontroli powinna uwzględniać m.in. :

- ☛ stopień realizacji wniosków z kontroli poprzednich,
- ☛ stan instalacji elektrycznych, ogrzewczych, gazowych, odgromowych, wentylacyjnych itp.,
- ☛ drożność wewnętrznych dróg pożarowych, komunikacyjnych i ewakuacyjnych,
- ☛ prawidłowość składowania i magazynowania materiałów palnych,
- ☛ lokalizację obiektów, parkingów itp. urządzeń na terenie obiektu w stosunku do sąsiedniej zabudowy,
- ☛ możliwość dojazdu jednostek straży pożarnej,
- ☛ stan wyposażenia pomieszczeń i wykończenia pod względem stosowanych materiałów,
- ☛ przeciwpożarowe zaopatrzenie wodne (stan hydrantów wewnętrznych, wyposażenie, oznakowanie, dostęp do nich).

Zapewnienie właściwego stanu zabezpieczenia wymaga jednak wykonywania odpowiednich czynności kontrolnych również i przez innych pracowników (odpowiedzialnych za stan techniczny urządzeń i instalacji, za przestrzeganie ustalonych zasad organizacyjno – porządkowych itp.).

Pożądane jest opracowanie szczegółowych instrukcji określających częstotliwość kontroli, jej zakres, sposób dokumentowania wyników oraz system usuwania stwierdzonych nieprawidłowości.

Rola specjalisty ds. ochrony przeciwpożarowej powinna w znacznej mierze polegać na sprawowaniu funkcji koordynatora zagadnień z obszaru zabezpieczenia przeciwpożarowego obiektu Urzędu Gminy w Starym Polu przy ul. Marynarki Wojennej 6.

Do jego obowiązków winno też należeć zgłaszanie Wójtowi Gminy wniosków, wynikających zarówno z potrzeby zapewnienia odpowiednich warunków bezpieczeństwa w czasie bieżącej eksploatacji, ale również przedstawianie wniosków i propozycji związanych z potrzebą spełnienia tych wymagań w związku z planowanymi zmianami zagospodarowania obiektu i terenu Urzędu Gminy, (np. rozbudowa lub modernizacja obiektu Urzędu), nowymi (innymi) uregulowaniami niektórych zagadnień w obowiązujących przepisach, wymaganiami firmy ubezpieczeniowej.

Przyjęte w dokumentach wewnętrznych założenia organizacyjne i techniczne ochrony przeciwpożarowej powinny być okresowo aktualizowane w zależności od potrzeb, w sposób uwzględniający wszystkie istotne dla ochrony przeciwpożarowej zmiany.

Zasady zaznajamiania pracowników Urzędu Gminy w Starym Polu przy ul. Marynarki Wojennej 6 z przepisami przeciwpożarowymi.

Zaznajamianie pracowników z przepisami przeciwpożarowymi należy realizować w formie szkoleń, których celem jest zapoznanie pracowników z postanowieniami „Instrukcji Bezpieczeństwa Pożarowego”, a w szczególności z :

- 1) zagrożeniami pożarowymi, wybuchowymi i innymi miejscowymi występującymi w obiekcie i na terenie Urzędu Gminy w Starym Polu przy ul. Marynarki Wojennej 6,
- 2) przyczynami powstawania i rozprzestrzeniania się pożarów oraz innych miejscowych zagrożeń,
- 3) sposobami eliminacji zagrożenia pożarowego,
- 4) przepisami dotyczącymi ochrony przeciwpożarowej,
- 5) zadaniami i obowiązkami pracowników w zakresie zapobiegania pożarom,
- 6) zadaniami i obowiązkami pracowników w przypadku powstania pożaru, wybuchu lub innego miejscowego zagrożenia,
- 7) warunkami prowadzenia ewakuacji osób i mienia,
- 8) zasadami użycia podręcznego sprzętu gaśniczego oraz urządzeń przeciwpożarowych.

Szkoleniem należy objąć wszystkich pracowników Urzędu Gminy w Starym Polu, których obowiązkiem jest uczestnictwo w szkoleniu.

Szkolenia przeciwpożarowe pracowników organizuje Wójt Gminy Stare Pole, tj. [Pan Włodzimierz Załucki](#) lub osoba przez niego wyznaczona.

Przeprowadzenie szkolenia przeciwpożarowego powinno być udokumentowane. Dokumentację stanowi oświadczenie pracownika – wzór w załączeniu.

Druki oświadczeń należy przechowywać w teczkach osobowych pracowników.

Rodzaje szkoleń przeciwpożarowych :

- 1) **Szkolenie wstępne i instruktąż stanowiskowy** – obejmuje pracowników nowo przyjmowanych i polega na zapoznaniu ich z występującymi w obiekcie i na terenie Urzędu Gminy w Starym Polu przy ul. Marynarki Wojennej 6 zagrożeniami pożarowymi, wybuchowymi i innymi miejscowymi, obowiązującymi przepisami w zakresie zapobiegania pożarom oraz zasadami zwalczania pożarów (Instrukcja Bezpieczeństwa Pożarowego) w wymiarze 1 – 2 godzin. Szkolenie to pracownik jest zobowiązany odbyć przed przystąpieniem do wykonywania obowiązków służbowych. Szkolenie to jest jednorazowe.
- 2) **Szkolenie okresowe** – polega na zapoznaniu pracowników z następującymi zagadnieniami :
 - zagrożeniami pożarowymi występującymi w miejscu pracy,
 - zadaniami i obowiązkami pracowników w zakresie zapobiegania pożarom,
 - zadaniami i obowiązkami pracowników w przypadku powstania pożaru lub innego miejscowego zagrożenia,
 - zasadami i sposobami posługiwania się podręcznym sprzętem gaśniczym i urządzeniami przeciwpożarowymi,
 - zasadami ewakuacji osób i mienia.
- 3) **Szkolenie specjalistyczne** – dotyczy pracowników :
 - nadzorujących zabezpieczenie prac niebezpiecznych pożarowo,
 - prowadzących pracownie, laboratoria, w których używa się materiałów niebezpiecznych pożarowo.
- 4) **Szkolenie informacyjne** – dotyczy zapoznania pracowników z funkcjonowaniem zainstalowanych w obiekcie nowych systemów, urządzeń i instalacji przeciwpożarowych.

Organizacja szkolenia przeciwpożarowego dotyczy :

- ustalenia grup szkoleniowych w zakresie zależnym od liczby osób spełniających różne funkcje,
- ustalenia programów wykładów i zajęć praktycznych dla danej grupy szkoleniowej,
- zapewnienia wykładowców mogących przeprowadzić szkolenie,
- zapewnienia miejsca przeprowadzenia szkolenia,
- zapewnienia pomocy szkoleniowych.

Uprawnienia do prowadzenia szkoleń przeciwpożarowych.

Zgodnie z Art. 4, ust. 2b ustawy z dnia 24 sierpnia 1991 roku o ochronie przeciwpożarowej **szkolenia przeciwpożarowe mogą prowadzić wyłącznie osoby posiadające kwalifikacje zawodowe obejmujące co najmniej :**

- 1) wyszkolenie pożarnicze aspiranckie lub
- 2) wykształcenie średnie i ukończone szkolenie inspektorów ochrony przeciwpożarowej lub mieć tytuł zawodowy technika pożarnictwa lub uzyskać uznanie kwalifikacji do wykonywania zawodu technika pożarnictwa.

Zasady zabezpieczenia prac niebezpiecznych pożarowo.

Zgodnie z ustawą z dnia 24 sierpnia 1991 roku o ochronie przeciwpożarowej oraz rozporządzeniem Ministra Spraw Wewnętrznych z dnia 21 kwietnia 2006 roku w sprawie ochrony przeciwpożarowej budynków, innych obiektów budowlanych i terenów, należy wprowadzić **wytyczne zabezpieczenia prac niebezpiecznych pożarowo** obowiązujące w obiekcie i na terenie Urzędu Gminy w Starym Polu przy ul. Marynarki Wojennej 6.

1. Wytyczne mają na celu określenie obowiązków i odpowiedzialności pracowników za zapewnienie bezpieczeństwa pożarowego przy wykonywaniu prac niebezpiecznych pożarowo.

2. Pod pojęciem prac niebezpiecznych pożarowo należy rozumieć wszelkie prace, nie przewidziane normalnym tokiem pracy lub prowadzone poza wyznaczonymi do tego celu miejscami, jak :

- prace remontowo – budowlane związane z użyciem ognia otwartego, prowadzone wewnątrz obiektu, na przyległym do niego terenie, w sąsiedztwie składowanych materiałów palnych lub palnych elementów konstrukcyjnych budynku,
- prace związane ze stosowaniem gazów, cieczy i pyłów palnych,
- prace prowadzone w strefach zagrożonych wybuchem (np. w pomieszczeniach, w których były prowadzone wcześniej prace z użyciem gazów, cieczy lub pyłów palnych).

Do prac takich zaliczyć należy w szczególności :

a) wszelkie prace z otwartym ogniem, podczas których występuje iskrzenie lub nagrzewanie, np. :

- spawanie, cięcie gazowe i elektryczne,
- podgrzewanie instalacji, urządzeń i zaworów,
- podgrzewanie lepiku, smoły itp.,
- rozniecanie ognisk,
- używanie materiałów pirotechnicznych,

b) wszelkie prace związane ze stosowaniem cieczy, gazów i pyłów, przy których mogą występować mieszaniny wybuchowe, np. :

- przygotowanie do stosowania gazów, cieczy i pyłów,
- stosowanie cieczy do malowania, lakierowania, klejenia, mycia, nasycania itp.,
- suszenie substancji palnych,
- usuwanie pozostałości tych substancji ze stanowisk pracy.

3. Do przestrzegania postanowień wytycznych zobowiązani są wszyscy pracownicy Urzędu Gminy w Starym Polu przy ul. Marynarki Wojennej 6 uczestniczący bezpośrednio lub pośrednio w wykonywaniu prac niebezpiecznych pożarowo oraz pracownicy nadzorujący przebieg tych prac.

4. Obowiązek zapoznania osób wykonujących i nadzorujących prace niebezpieczne pożarowo z postanowieniami wytycznych należy do Wójta Gminy Stare Pole, tj. [Pana Włodzimierza Załuckiego](#) względnie osób przez niego wyznaczonych.

Zasady organizacyjne ustalania zabezpieczeń przeciwpożarowych prac niebezpiecznych pożarowo

- 1) Prace pożarowo niebezpieczne mogą być wykonywane na terenie zakładu, pod warunkiem spełnienia wymagań z zakresu ochrony przeciwpożarowej, obowiązujących przed i w trakcie ich wykonywania oraz po zakończeniu prac.
- 2) Wymagania, o których mowa poniżej ustalane są komisyjnie, każdorazowo przed rozpoczęciem prac, w oparciu o postanowienia niniejszej Instrukcji oraz przepisy szczegółowe.
- 3) Przed rozpoczęciem prac niebezpiecznych pożarowo komisja zobowiązana jest :
 - a) ocenić zagrożenie pożarowe w rejonie, w którym prace będą wykonywane,
 - b) ustalić rodzaj przedsięwzięć mających na celu niedopuszczenie do powstania i rozprzestrzenienia się pożaru lub wybuchu,

c) wskazać osoby odpowiedzialne za zabezpieczenie miejsca pracy, za przebieg oraz zabezpieczenie miejsca po zakończeniu pracy.

4) Zasady działania komisji, o której mowa w pkt 3 :

a) w skład osobowy komisji powinni wejść następujący członkowie :

- główny mechanik,
- kierownik grupy wykonującej prace,
- kierownik jednostki organizacyjnej, na terenie której wykonywane będą prace,
- dyżurny elektryk,
- specjalista ds. BHP i P.poż.

b) prace komisji organizuje jej przewodniczący wyznaczony przez Prezesa lub Dyrektora zakładu (przedsiębiorstwa),

c) komisja ze swoich prac sporządza » Protokół zabezpieczenia przeciwpożarowego prac pożarowo niebezpiecznych « wg wzoru podanego w załączniku,

d) po wykonaniu zabezpieczeń określonych w w/w protokole przewodniczący wydaje pisemne zezwolenie na rozpoczęcie prac wg wzoru podanego w załączniku,

e) do obowiązku przewodniczącego należy zorganizowanie i zapewnienie dozoru rejonu prac, zgodnie z ustaleniami zawartymi w » Protokole zabezpieczenia prac pożarowo niebezpiecznych «.

5) Rozpoczęcie prac następuje po wykonaniu zabezpieczeń określonych w zezwoleniu.

6) Po zakończeniu prac całość dokumentacji przechowuje inspektor BHP i P.poż.

Wytyczne zabezpieczenia prac niebezpiecznych pożarowo

1. Niedopuszczalne jest jednoczesne prowadzenie prac niebezpiecznych pożarowo, jak spawanie, cięcie mechaniczne lub szlifowanie powodujące iskrzenie itp. w pomieszczeniach, w których (lub sąsiadujących z nimi) wykonywane są prace z zastosowaniem materiałów palnych, polegające w szczególności na :

- b) klejeniu, malowaniu lub myciu z zastosowaniem łatwo zapalnych rozcieńczalników,
- c) szlifowaniu (np. cyklinowaniu) powierzchni wykonanych z materiałów palnych,
- d) zakładaniu palnych izolacji oraz prowadzeniu robót wykończeniowych przy zastosowaniu materiałów palnych,
- e) montowaniu wyposażenia wewnątrz wykonanego z materiałów palnych.

2. Przygotowanie budynku i pomieszczeń do prowadzenia prac niebezpiecznych pożarowo polega na :

- b) oczyszczeniu pomieszczeń lub miejsc, gdzie będą wykonywane prace z wszelkich palnych materiałów i zanieczyszczeń,
- c) odsunięciu na bezpieczną odległość od miejsca prowadzenia prac wszelkich przedmiotów palnych i niepalnych w opakowaniach palnych,
- d) zabezpieczeniu przed działaniem, np. odprysków spawalniczych, materiałów, których usunięcie na bezpieczną odległość nie jest możliwe, przez osłonięcie ich, np. arkuszami blachy, płytami gipsowymi itp.,
- e) sprawdzeniu, czy znajdujące się w sąsiednich pomieszczeniach materiały lub przedmioty podatne na zapalenie wskutek przewodnictwa ciepłego bądź odprysków spawalniczych nie wymagają zastosowania lokalnych zabezpieczeń,
- f) uszczelnieniu materiałami niepalnymi wszelkich przelotowych otworów instalacyjnych, kablowych, wentylacyjnych itp. znajdujących się w pobliżu miejsca prowadzenia prac,
- g) zabezpieczeniu przed odpryskami spawalniczymi lub uszkodzeniami mechanicznymi kabli, przewodów elektrycznych, gazowych oraz instalacji z palną izolacją, o ile znajdują się w zasięgu zagrożenia spowodowanego pracami niebezpiecznymi pożarowo,
- h) sprawdzeniu, czy w miejscu planowanych prac lub w pomieszczeniach sąsiednich nie prowadzono w ostatnim czasie prac malarskich lub innych przy użyciu substancji łatwo zapalnych,

- i) przygotowaniu w miejscu dokonywania prac między innymi :
- napełnionych wodą metalowych pojemników na rozgrzane odpadki, np. drutu spawalniczego, elektrod itp.,
 - materiałów izolacyjnych i osłonowych niezbędnych do zabezpieczenia toku prac,
 - niezbędnego sprzętu pomiarowego, np. do pomiaru stężeń par i gazów palnych w rejonie prowadzenia prac,
 - podręcznego sprzętu gaśniczego,
- j) zapewnieniu stałej drożności przejść i wyjść ewakuacyjnych z miejsc prowadzenia prac.

3. Przy wykonywaniu prac niebezpiecznych pożarowo przy użyciu cieczy, gazów i pyłów mogących tworzyć z powietrzem mieszaniny wybuchowe, należy przestrzegać następujących zasad :

- a) dążyć do zmniejszania lub eliminacji stref zagrożenia wybuchem poprzez wentylowanie (mechanicznie, grawitacyjnie) lub przewietrzanie pomieszczeń,
- b) na stanowiskach pracy mogą znajdować się stosowane tam ciecze, gazy i pyły palne w ilości niezbędnej do prowadzenia prac, z zapasem umożliwiającym utrzymanie ciągłości pracy,
- c) zapas substancji znajdującej się na stanowisku pracy powinien być przechowywany w niepalnych (lub innych dopuszczonych), szczelnych opakowaniach,
- d) pozostawianie opróżnionych opakowań na stanowisku pracy jest zabronione,
- e) po zakończeniu prac, wszystkie naczynia, wanny i pojemniki należy szczelnie zamknąć lub zabezpieczyć w inny sposób przed emisją do otoczenia znajdujących się w nich substancji, tworzących z powietrzem mieszaniny wybuchowe,
- f) ciecze, gazy i pyły oraz ich pozostałości nie powinny zalegać na urządzeniach, stanowiskach, w przewodach wentylacyjnych i na podłożu,

g) prace w pomieszczeniach, w których wcześniej wykonywano inne prace związane z użyciem łatwo zapalnych cieczy lub palnych gazów, mogą być prowadzone wyłącznie po uprzednim pomiarze stężeń par, cieczy lub gazów w pomieszczeniu i stwierdzeniu nie przekroczenia 10 % ich dolnej granicy wybuchowości.

4. Miejsce wykonywania prac niebezpiecznych pożarowo należy wyposażać w podręczny sprzęt gaśniczy, w ilości i rodzaju umożliwiającym likwidację wszystkich źródeł pożaru.

5. Po zakończeniu prac niebezpiecznych pożarowo w budynku, pomieszczeniu oraz w pomieszczeniach sąsiednich należy przeprowadzić dokładną kontrolę, mającą na celu stwierdzenie, czy nie pozostawiono tłących lub żarzących się cząstek w rejonie prowadzenia prac, czy nie występują jakiegokolwiek objawy pożaru oraz czy sprzęt (np. spawalniczy) został zdemontowany, odłączony od źródeł zasilania i należyście zabezpieczony przed dostępem osób postronnych. Kontrolę taką należy ponowić po upływie 4 godzin, a w razie konieczności po 8 godzinach, licząc od czasu zakończenia prac niebezpiecznych pożarowo.

6. Prace niebezpieczne pożarowo powinny być wykonywane wyłącznie przez osoby do tego upoważnione, oraz posiadające odpowiednie wymagane kwalifikacje zawodowe, zaś sprzęt używany do wykonywania prac powinien być sprawny technicznie i zabezpieczony przed możliwością wywołania pożaru lub wybuchu.

7. Butle z gazami technicznymi (sprężonymi) mogą znajdować się na terenie obiektu wyłącznie w okresie ich wykonywania i pod stałym nadzorem.

Obowiązki osób dozorujących przebieg prac niebezpiecznych pożarowo

Osoba, która została upoważniona do sprawowania nadzoru nad przebiegiem prac niebezpiecznych pożarowo powinna w szczególności :

- znać obowiązujące przepisy przeciwpożarowe oraz nadzorować przestrzeganie tych przepisów przez podległych pracowników,
- dopilnować, aby przed przystąpieniem do prac niebezpiecznych pożarowo wykonane zostały wszystkie zalecenia w zakresie zabezpieczenia obiektu, pomieszczeń, stanowisk, przewidziane w protokole prac lub zezwoleniu na ich przeprowadzenie,

- sprawdzać zabezpieczenie przeciwpożarowe stanowisk prac niebezpiecznych pożarowo oraz wydawać polecenia gwarantujące natychmiastową likwidację stwierdzonych niedociągnięć,
- wstrzymywać prace z chwilą stwierdzenia sytuacji stwarzających niebezpieczeństwo powstania pożaru, do czasu usunięcia występujących nieprawidłowości,
- brać udział w kontroli stanowisk, pomieszczeń lub budynku po zakończeniu prac niebezpiecznych pożarowo.

Do obowiązków osób wykonujących prace niebezpieczne pożarowo należy w szczególności :

- sprawdzenie, czy sprzęt i narzędzia są technicznie sprawne i należyście zabezpieczone przed możliwością zainicjowania oraz rozprzestrzeniania pożaru,
- ścisłe przestrzeganie zaleceń zawartych w protokole i zezwoleniu na prowadzenie prac,
- znajomość przepisów przeciwpożarowych, obsługi podręcznego sprzętu gaśniczego oraz zasad postępowania w przypadku powstania pożaru,
- sprawdzenie przed przystąpieniem do pracy, czy zostały wykonane wszystkie zabezpieczenia przewidziane dla danego rodzaju prac niebezpiecznych pożarowo,
- ścisłe przestrzeganie wytycznych zabezpieczenia ustalonych dla prowadzenia danego rodzaju prac niebezpiecznych,
- sprawdzenie przed przystąpieniem do pracy, czy stanowisko zostało wyposażone w odpowiednią ilość i rodzaj podręcznego sprzętu gaśniczego,
- rozpoczynanie prac niebezpiecznych pożarowo tylko po otrzymaniu pisemnego zezwolenia, względnie na wyraźne polecenie bezpośredniego przełożonego kierującego tokiem pracy,
- poinstruowanie pomocników o wymaganiach przeciwpożarowych obowiązujących dla wykonywanego rodzaju prac niebezpiecznych pożarowo,
- przerwanie pracy w przypadku stwierdzenia sytuacji lub warunków umożliwiających powstanie i rozprzestrzenianie się pożaru oraz zgłoszenie tego faktu przełożonemu,
- meldowanie bezpośredniemu przełożonemu o zakończeniu prac niebezpiecznych pożarowo oraz informowanie o ewentualnych faktach zainicjowania ognia, ugaszonego w czasie wykonywania prac,
- dokładne sprawdzenie po zakończeniu pracy stanowiska i jego otoczenia w celu stwierdzenia, czy podczas wykonywania prac niebezpiecznych pożarowo nie zainicjowano pożaru,

- wykonywanie wszelkich poleceń przełożonych i organów kontrolnych w sprawach związanych z zabezpieczeniem przeciwpożarowym prac i czynności niebezpiecznych pożarowo.

UWAGA ! Przed rozpoczęciem prac niebezpiecznych pożarowo, co do których istnieją wątpliwości związane z określeniem zagrożenia, sposobu zabezpieczenia itp., sposób ich realizacji należy skonsultować z pracownikiem odpowiedzialnym za bezpieczeństwo pożarowe zakładu.

Zasady prowadzenia akcji ratowniczo – gaśniczej na wypadek powstania pożaru lub innego miejscowego zagrożenia na terenie Urzędu Gminy w Starym Polu przy ul. Marynarki Wojennej 6.

Zasady alarmowania.

1. Każdy, kto zauważy pożar lub uzyska informację o pożarze czy innym miejscowym zagrożeniu na terenie Urzędu Gminy w Starym Polu przy ul. Marynarki Wojennej 6, jest zobowiązany zachować spokój i nie dopuszczając do powstania paniki bezzwłocznie zaalarmować wszelkimi dostępnymi środkami (krzykiem, środkami alarmowymi) :
 - a) wszystkich pracowników Urzędu Gminy oraz inne osoby znajdujące się w strefie zagrożenia i narażone na jego skutki,
 - b) Jednostkę Ratowniczo – Gaśniczą Państwowej Straży Pożarnej w Malborku przy ul. Wybickiego 1 oraz inne jednostki wymienione w dalszej części instrukcji,

Telefon alarmowy :

**Powiatowe Stanowisko Kierowania
Państwowej Straży Pożarnej
w Malborku**

 - **9 9 8**

- c) Wójta Gminy Stare Pole, tj. [Pana Włodzimierza Załuckiego](#) bądź inne osoby z kadry kierowniczej wymienione w dalszej części instrukcji.

2. Po uzyskaniu telefonicznego połączenia z Jednostka Ratowniczo – Gaśniczą Państwowej Straży Pożarnej w Malborku należy spokojnym i wyraźnym głosem podać:

- a) gdzie się pali (Urząd Gminy w Starym Polu przy ul. Marynarki Wojennej 6),
- b) co się pali (jaki budynek, które pomieszczenia lub zbiornik oraz jakie materiały i gdzie zlokalizowane),
- c) czy jest zagrożone życie ludzkie (przybliżona liczba osób, okoliczności oraz miejsca ich przebywania, wiek i zdolność do samodzielnego poruszania się),
- d) jakie budynki lub pomieszczenia są bezpośrednio zagrożone pożarem,
- e) własne imię i nazwisko, stanowisko służbowe oraz numer telefonu, z którego alarmujemy.

UWAGA:

Po przekazaniu zgłoszenia słuchawkę telefoniczną należy odłożyć dopiero wtedy, gdy dyspozytor straży pożarnej poleci się rozłączyć.

W przypadku braku środków łączności lub ich niesprawności należy alarmować z najbliższego aparatu telefonicznego, tj. _____

Zasady postępowania pracowników Urzędu Gminy w Starym Polu przy ul. Marynarki Wojennej 6 w przypadku powstania pożaru do czasu przybycia Jednostek Ratowniczo – Gaśniczych oraz współdziałania z kierującym akcją ratowniczą.

W przypadku powstania pożaru wszyscy pracownicy Urzędu Gminy oraz inne osoby przebywające na terenie Urzędu zobowiązani są do postępowania zgodnie z następującymi zasadami :

- osoba, która zauważyła pożar zobowiązana jest natychmiast zaalarmować o pożarze pracowników Urzędu Gminy oraz inne osoby przebywające w obiekcie, znajdujące się w rejonie bezpośrednio zagrożonym pożarem,

- powiadomieni o zaistniałym zagrożeniu pracownicy Urzędu Gminy mają obowiązek zlokalizować pożar i w przypadku jego nieznacznych rozmiarów podjąć próbę ugaszenia go przy pomocy podręcznego sprzętu gaśniczego i urządzeń przeciwpożarowych znajdujących się na wyposażeniu obiektu,
- w przypadku stwierdzenia, że pożar znacznie się rozprzestrzenił i ugaszenie go przy użyciu posiadanego podręcznego sprzętu gaśniczego oraz urządzeń przeciwpożarowych jest niemożliwe, należy bezzwłocznie powiadomić Państwową Straż Pożarną oraz Wójta Gminy Stare Pole lub jego pełnomocników,
- podjęcie decyzji o rozpoczęciu akcji ratowniczo - gaśniczej przez Wójta Gminy bądź osobę wyznaczoną w zastępstwie, wiąże się z jej natychmiastowym przeprowadzeniem przy pomocy sprawnych fizycznie pracowników oraz osób wchodzących w skład kadry kierowniczej, których wykaz podany został w dalszej części instrukcji,
- kierownictwo akcją ratowniczo – gaśniczą, do czasu przybycia jednostek straży pożarnej obejmuje Wójt Gminy lub jego pełnomocnik bądź inna osoba przejawiająca największą inicjatywę (wiadomości) w tym względzie,
- kierujący prowadzeniem działań ratowniczo – gaśniczymi zobowiązany jest do zorganizowania ewakuacji osób z rejonu zagrożonego z jednoczesnym prowadzeniem akcji gaśniczej,
- istotnym elementem przy prowadzeniu ewakuacji jest sprawdzenie, czy wszystkie osoby zostały powiadomione o zagrożeniu i opuściły obiekt Urzędu Gminy, sprawdzeniu podlegają zwłaszcza te pomieszczenia, gdzie informacja mogła nie dotrzeć (toalety, pomieszczenia socjalne, magazyny),
- w początkowej fazie prowadzonej akcji ratowniczo – gaśniczej należy wyłączyć dopływ energii elektrycznej i gazu,
- wszyscy pracownicy i osoby przebywające na terenie Urzędu Gminy zobowiązani są bezwzględnie podporządkować się decyzjom kierującego akcją ratowniczo – gaśniczą,

- należy wyznaczyć osobę, która przed wjazdem na teren Urzędu Gminy będzie oczekiwała na przybycie jednostek straży pożarnej i doprowadzi je na miejsce pożaru,
 - po przybyciu na miejsce pożaru jednostek straży pożarnej, osoba dotychczas kierująca działaniami ratowniczo – gaśniczymi ma obowiązek poinformować dowódcę przybyłych jednostek o :
 - a) dotychczasowym przebiegu akcji ratowniczo – gaśniczej,
 - b) obiektach objętych pożarem,
 - c) czy są i gdzie zagrożeni ludzie,
 - d) jakie są drogi dojazdu lub dojścia do miejsca pożaru,
 - e) gdzie są zlokalizowane punkty czerpania wody do celów gaśniczych, takie jak hydranty, zbiorniki wodne itp.
 - f) potencjalnych zagrożeniach mogących wystąpić w związku ze znajdującymi się w obiektach urządzeniami i materiałami
- a następnie przekazać dowodzenie działaniami ratowniczo – gaśniczymi,
- fakt przybycia jednostek straży pożarnej nie zwalnia pracowników Urzędu Gminy oraz innych osób od dalszego udziału w działaniach ratowniczych, jeżeli zostanie im to polecone przez dowodzącego działaniami ratowniczo – gaśniczymi; w takim przypadku nie należy podejmować działań na własną rękę lecz ściśle wykonywać polecenia kierującego akcją,
 - w czasie prowadzenia akcji ratowniczo – gaśniczej należy zachować całkowity spokój i opanowanie.

Podczas prowadzenia akcji ratowniczo – gaśniczej, należy postępować według następujących zasad :

- 1) Odciąć drogi rozprzestrzeniania się pożaru poprzez nie otwieranie drzwi i okien w palących się pomieszczeniach, aby nie stwarzać przeciągów i nie powodować dopływu świeżego powietrza, które podtrzymuje proces palenia.

2) Wchodząc do pomieszczeń objętych pożarem, należy zachować szczególną ostrożność, tj. drzwi i okna otwierać za pomocą drągów, kryjąc się za ścianami od strony klamki w drzwiach i zasłaniając twarz.

3) Wchodząc do zadymionych pomieszczeń lub przechodząc przez nie, należy poruszać się w pozycji pochylonej, gdyż najwięcej czystego powietrza znajduje się na wysokości kolan.

4) Należy starać się dotrzeć możliwie blisko źródła ognia i podawać środki gaśnicze na żar, zarzewie ognia, a nie na płomień.

5) Nie pozostawiać palących się lub nie dogaszonych przedmiotów i dalej poruszać się dopiero po wygaszeniu najbliższego otoczenia.

6) Nie zapominać o obserwacji oraz obronie wszystkich sąsiednich pomieszczeń zarówno w pionie jak i w poziomie.

7) Ogień starać się otoczyć ze wszystkich stron i wypychać go na zewnątrz pomieszczeń lub tam, gdzie nie ma przedmiotów i materiałów palnych.

8) Zawsze pamiętać o drodze odwrotu, tj. wchodzących do długich i krętych korytarzy do piwnic, na dachy i do innych niebezpiecznych miejsc, należy zabezpieczyć linkami, które chronią przed wypadkami i umożliwiają utrzymanie łączności z osobami pozostającymi na zewnątrz tych pomieszczeń lub miejsc.

9) Gasząc pożar przy użyciu wody, w szczególności z hydrantów lub zbiorników wodnych, należy pamiętać o tym, że powoduje to duże straty pośrednie, niszcząc wiele przedmiotów oraz materiałów, obciążając konstrukcję (w przypadku szczególnie nieudolnie prowadzonej akcji ratowniczo – gaśniczej, straty spowodowane przez wodę mogą znacznie przewyższać straty spowodowane lub wywołane bezpośrednim działaniem ognia). Wodę należy więc stosować umiejętnie, oszczędnie, pamiętając o tym, że nie ilość wody, lecz jej właściwe wykorzystanie odgrywa zasadniczą rolę w skutecznym opanowaniu pożaru.

Przestrzeganie powyższych zasad pozwoli uniknąć wielu przypadkom oraz skutecznie opanować i zlikwidować pożar, przy maksymalnym ograniczeniu strat popożarowych.

Zabezpieczenie pogorzelniska.

Po ugaszeniu pożaru należy przeprowadzić następujące czynności mające na celu :

1. Dokładną kontrolę miejsca pożaru dla ustalenia, czy obszar objęty pożarem został dokładnie ugaszony, czy nie pozostało gdzieś zarzewie, iskry, nie wystudzone miejsca. Należy zwrócić uwagę na różnego rodzaju miejsca ukryte lub przysypane gruzem. Gruz należy odgarnąć, części mocno zwęglone dokładnie oczyścić, obskrobać, obejrzeć, ewentualnie odbić tynk, zerwać podsufitkę, podłogę, skontrolować wszystkie sąsiadujące z miejscem pożaru pomieszczenia, zarówno w poziomie jak i w pionie.
2. Usunięcie lub zabezpieczenie wszelkich elementów konstrukcyjnych, jak ściany, słupy, stropy, kominy grożące zawaleniem się lub ustawienie tablicy ostrzegawczej.
3. Ustalenie warunków użytkowania instalacji i urządzeń elektrycznych, ogrzewczych, gazowych, wodno – kanalizacyjnych oraz spalinowych, dymowych i wentylacyjnych. Należy sprawdzić, czy wymienione instalacje i urządzenia mogą być użytkowane i w jakim stopniu oraz zabezpieczyć je przed ewentualnym wypadkiem lub awarią.
4. Zorganizowanie obserwacji – dozoru pogorzelniska przynajmniej przez 24 godziny, dotyczy to przede wszystkim takich miejsc jak : strychy, piwnice i inne pomieszczenia rzadko używane i uczęszczane. Taki dozór wyklucza ewentualność ponownego pożaru.

Wójt Gminy Stare Pole Pan Włodzimierz Załucki lub jego pełnomocnicy są odpowiedzialni za:

1. zabezpieczenie miejsca pożaru i wystawienie posterunku pogorzelniskowego w celu niedopuszczenia do powstania pożaru powtórnego,
2. przystąpienie do uporządkowania pogorzelniska po zakończeniu działalności Policji, firmy ubezpieczeniowej lub komisji zwołanej dla ustalenia okoliczności i przyczyn powstania i rozprzestrzeniania się pożaru.

Wykaz organów, jednostek oraz innych służ technicznych i komunalnych powiadamianych w przypadku powstania pożaru, klęski żywiołowej lub innego miejscowego zagrożenia.

1.	Komenda Powiatowa Państwowej Straży Pożarnej w Malborku	
2.	Komenda Powiatowa Policji w Malborku	
3.	Pogotowie Ratunkowe w Malborku	
4.	Pogotowie Energetyczne w Malborku	
5.	Pogotowie Gazownicze w Malborku	
6.	Pogotowie Ciepłownicze w Malborku	
7.	Pogotowie Wodno – Kanal. w Malborku	
8.	Starostwo Powiatowe w Malborku	
9.	Urząd Gminy w Starym Polu	

Wykaz osób z kadry kierowniczej Urzędu Gminy w Starym Polu przy
ul. Marynarki Wojennej 6 .

L.p.	Imię i nazwisko – stanowisko adres zamieszkania	Nr telefonu
1.		
2.		
3.		

Zasady prowadzenia ewakuacji.

Podstawowym zadaniem każdej instrukcji bezpieczeństwa pożarowego jest zapewnienie bezpieczeństwa w konkretnym obiekcie, którego architektury już się nie zmieni. Konieczne jest więc opracowanie wskazówek organizacyjnych pozwalających na przeprowadzenie szybkiej i bezpiecznej ewakuacji w sytuacji zagrożenia. Tej części instrukcji należy poświęcić najwięcej uwagi, szczególnie gdy dotyczy ona budynku zaliczonego do kategorii zagrożenia ludzi (użyteczności publicznej), np. obiektu handlowego, biurowego, szkoły, przedszkola, szpitala, hotelu, kina, teatru, lokalu gastronomicznego, sali widowiskowo – sportowej itp. Nie ma mowy o przeprowadzeniu sprawnej ewakuacji, jeżeli wcześniej nie zostały przećwiczone jej elementy, jeżeli pracownicy nie znają sygnału alarmowego, nie wiedzą, w którym kierunku mają się udać po usłyszeniu takiego sygnału i nie wiedzą, co w takiej sytuacji robić.

Dlatego instrukcja – poza omówieniem ogólnych zasad prowadzenia ewakuacji, czynników powodujących jej utrudnienia czy wskazań dla osób organizujących ewakuację – powinna też zawierać wskazania co do sposobów praktycznego sprawdzenia organizacji i warunków ewakuacji ludzi.

Obligatoryjnie zobowiązani do przeprowadzenia ćwiczeń z ewakuacji, co najmniej raz na dwa lata, są właściciele lub zarządcy obiektów zawierających strefę pożarową przeznaczoną dla ponad 50 osób, będących jej stałymi użytkownikami. Podmioty te mają obowiązek poinformowania właściwego miejscowo Komendanta Powiatowego (Miejskiego) Państwowej Straży Pożarnej o terminie przeprowadzenia powyższych działań nie później niż na tydzień przed ich przeprowadzeniem. Najbardziej zalecanym sposobem praktycznego sprawdzenia organizacji i warunków ewakuacji są ćwiczenia na obiekcie, prowadzone przy współudziale właściwej miejscowo jednostki ratowniczo – gaśniczej Państwowej Straży Pożarnej.

Na terenie obiektu przebywają ludzie w różnych grupach wiekowych, dlatego należy przyjąć, że w sytuacji zagrożenia zwłaszcza osobom starszym będzie potrzebna pomoc podczas ewakuacji, a więc należy je otoczyć szczególną opieką.

Warunki techniczne obiektu, otwarte klatki schodowe mogą w przypadku powstania pożaru spowodować szybkie i całkowite zadymienie. Powyższe uwarunkowania powodują, że sprawna organizacja i przeprowadzenie akcji ewakuacyjnej wymaga dobrego przygotowania i przeprowadzenia jej w taki sposób, aby nie dopuścić do powstania chaosu i paniki. Dlatego też przed podjęciem decyzji o ewakuacji osoba odpowiedzialna za jej przeprowadzenie musi ocenić istniejące warunki. W czasie pożaru należy dążyć do prowadzenia ewakuacji jedynie ze strefy najbardziej zagrożonej, a decyzję o ewakuacji z pozostałej części obiektu podejmować wyłącznie w sytuacji uzasadnionej rozwojem pożaru.

1. Czynniki powodujące utrudnienia w ewakuacji ludzi.

Zadymienie pomieszczeń i dróg ewakuacyjnych – dym i znajdujące się w nim gazy pożarowe, które są produktami spalania, rozprzestrzeniają się bardzo szybko i przenikają do odległych od miejsca pożaru części budynku przez otwory instalacyjne w ścianach i stropach, szczeliny w drzwiach, a także przez klatki schodowe łączące poszczególne kondygnacje.

Dym jest często zwiastunem pożaru, którego źródło bywa ukryte lub niedostępne. Wpływa on drażniąco na drogi oddechowe, wywołując kaszel i krztuszenie się; występuje też łzawienie oczu, a z powodu małej przejrzystości utrudnione jest poruszanie się.

Przebywanie ludzi w przestrzeni zadymionej stwarza psychozę lęku, a nawet paniki w obawie zatrucia się, doznania obrażeń, zaślabnięcia lub śmierci.

Gęstość zadymienia jest większa w górnej części pomieszczeń i na wyższych kondygnacjach obiektu, gdzie dym przenika wraz z unoszącym się ciepłym powietrzem, nagrzanym w wyniku powstałego pożaru. Gęstość dymu może być tak duża, że niewidoczne stają się światła lamp zwieszonych pod stropami oraz znaki ewakuacyjne. Ponadto rozgrzane cząstki dymu są nośnikami ciepła, co powoduje, że dym na drodze swego rozprzestrzeniania może powodować zapalenie znajdujących się tam materiałów palnych.

Toksyczne produkty rozkładu i spalania – powstają w warunkach pożaru w wyniku rozkładu termicznego materiałów wykończeniowych oraz elementów wyposażenia.

Stanowią one największe niebezpieczeństwo dla życia ludzi, ponieważ często są bezbarwne i bezzapachowe. Szczególnie niebezpieczne są tlenek węgla, cjanowodór, czterochlorek węgla, fosgen. Nawet przy niewielkich stężeniach powodują silne zatrucie organizmu, niedotlenienie mózgu, zaburzenia w oddychaniu i utratę przytomności.

Występowanie wysokich temperatur i płomienia – może powodować odcięcie dróg ewakuacyjnych. Jest naturalnym czynnikiem budzącym u ludzi strach, utrudnia lub uniemożliwia ewakuację, może powodować u ludzi zachowania nieracjonalne, niewspółmierne do realnego zagrożenia.

2. Zachowanie się ludzi w warunkach zagrożenia.

Reakcja ludzi w chwili wykrycia pożaru jest bardzo zróżnicowana i zależy od wielu czynników, tj. płeć, wiek, pora dnia, znajomość obiektu czy stopień oświetlenia. Różnice w reakcjach poszczególnych ludzi na widok płomieni, występowanie dymu oraz na dźwięki towarzyszące pożarowi powinny być brane pod uwagę przez osoby organizujące i kierujące ewakuacją.

Pożar to wypadek nagły, powodujący zakłócenie normalnego funkcjonowania obiektu. Normalną reakcją jednostki jest zaskoczenie spowodowane tym, że nie można z góry przewidzieć, kiedy i gdzie on wystąpi. Zaskoczeniu może towarzyszyć strach spowodowany widokiem płomieni, dymem utrudniającym oddychanie i głosami przestraszonych ludzi.

Jeżeli nie będzie się przeciwdziałać temu zjawisku, może wystąpić panika, która jest sumarycznym przejawem zaskoczenia i przestraszenia oraz obawy o własne życie. Osoby ulegające panice tracą panowanie nad swoim działaniem, tłocząc się przy wyjściach, tratuja się, mogą być nieświadomie agresywne. W takiej sytuacji kierowanie ich działaniem staje się właściwie niemożliwe.

3. Poruszanie się w warunkach zadymienia.

W większości przypadków dym gromadzi się w górnej części pomieszczenia, a w przypadku dużej intensywności spalania strefa zadymienia może ulec znacznemu obniżeniu, tak że obejmuje większość kubatury pomieszczenia.

Przy silnym zadymieniu należy poruszać się w pozycji pochylonej, jak najbliżej posadzki pomieszczenia lub korytarzy, a w ekstremalnych przypadkach poruszać się, czolgając. Aby ułatwić oddychanie zaleca się stosowanie mokrej chustki lub kawałka tkaniny, najlepiej zwilżonego wodą, która posłuży za filtr powietrza. W przestrzeni zadymionej pionowej, tj. w klatkach schodowych, trzeba wchodzić na czworakach i w tej samej pozycji schodzić tyłem. Sposób ten zapewnia lepszą orientację, gdzie kończy się bieg schodów, szczególnie przy niedostatecznej widoczności.

W przypadku poszukiwania w pomieszczeniu osób, które w nim zostały, należy dokładnie sprawdzać miejsca, gdzie mogła schronić się osoba poszukiwana, a więc pod biurkami, w szafach, za zasłonami, a nawet w miejscach, w których pozornie nie można się ukryć.

W przypadku wystąpienia zagrożenia powodującego konieczność przeprowadzenia ewakuacji osób i mienia, decyzje o jej podjęciu podejmuje właściciel lub zarządca obiektu. Decyzja o zarządzeniu ewakuacji musi uwzględniać informacje o zakresie ewakuacji, liczbie osób przewidzianych do ewakuacji, sposobach i kolejności opuszczania obiektu, a także musi określać drogi i kierunki oraz przewidywać możliwość zakwaterowania osób ewakuowanych w przypadku niesprzyjających warunków atmosferycznych.

4. Zasady ogłaszania ewakuacji.

W przypadku wystąpienia zagrożenia należy niezwłocznie powiadomić wszystkich pracowników oraz inne osoby przebywające na terenie ewakuowanego obiektu o powstaniu i charakterze występującego zagrożenia.

Do powiadomienia można użyć :

- dzwonek – sygnał ciągły lub przerywany trwający co najmniej 2 minuty,
- gońca,
- sieci telefonicznej wewnętrznej

lub innych urządzeń wydających sygnały akustyczne będących na wyposażeniu obiektu.

5. Ogólne zasady organizacji akcji ewakuacyjnej.

a) po ogłoszeniu sygnału o ewakuacji, portier, pracownik ochrony lub inna wskazana osoba ma obowiązek otworzyć wszystkie wyjścia z zagrożonego obiektu. Po otwarciu drzwi wychodzi na zewnątrz budynku, gdzie oczekuje na przybycie jednostek Państwowej Straży Pożarnej i udziela niezbędnych informacji dowódcy akcji,

b) w pomieszczeniach należy wyłączyć wszystkie urządzenia, które mogą stwarzać dodatkowe zagrożenia podczas prowadzonych działań ratowniczo – gaśniczych. Za wykonanie tych czynności odpowiedzialni są wszyscy pracownicy,

c) pracownicy i inne osoby mają obowiązek opuścić budynek jak najkrótszą drogą, kierując się wskazaniem znaków ewakuacyjnych, i udać się do miejsca zbiórki osób ewakuowanych, na które wyznacza się teren przed budynkiem.

Opuszczając pomieszczenia, pracownicy powinni dokładnie sprawdzić, czy nikt w nich nie pozostał, pamiętając o tym, że niektóre osoby w sytuacji zagrożenia mogą ze strachu chować się pod meblami, biurkami, w szafach lub za zasłonami. Są również zobowiązani zabrać ze sobą szczególnie ważne dokumenty i nieduże cenne wartościowe przedmioty,

d) wszystkie inne osoby przebywające na terenie obiektu po ogłoszeniu ewakuacji powinny opuścić budynek i udać się do miejsca zbiórki,

e) w przypadku braku możliwości opuszczenia budynku ze względu na silne zadymienie dróg ewakuacyjnych lub wystąpienie innych czynników uniemożliwiających ewakuację, znajdujące się na jego terenie osoby mają pozostać w pomieszczeniach, uszczelnić wszystkie miejsca przedostawania się do tego pomieszczenia dymu i starać się powiadomić osoby przebywające na zewnątrz o konieczności udzielenia pomocy. W takiej sytuacji należy unikać otwierania okien, co może spowodować zwiększony dopływ tlenu i przyspieszyć rozwój pożaru, jak również należy bezwzględnie zachować spokój i nie dopuścić do powstania paniki,

W przypadku dużego zagrożenia należy dążyć do uruchomienia wszystkich możliwych sygnałów, w celu zaalarmowania jak największej liczby osób.

f) kierujący akcją ewakuacyjną wyznacza osoby odpowiedzialne za przebieg ewakuacji, ponadto ustala ewentualną potrzebę ewakuacji sprzętu i mienia, określając w tym celu sposoby, kolejność i rodzaj ewakuowanego mienia,

g) w pierwszej kolejności trzeba ewakuować osoby z tych pomieszczeń, w których powstał pożar lub które znajdują się na drodze jego rozprzestrzeniania się oraz z takich, z których wyjścia mogą zostać odcięte przez pożar lub zadymienie. Następnie należy ewakuować osoby, począwszy od najwyższych kondygnacji. W pierwszej kolejności trzeba ewakuować osoby o ograniczonej zdolności poruszania się, natomiast zamykać strumień ruchu powinny osoby najbardziej sprawne. Podczas ewakuacji z pomieszczeń strumienie ludzi należy kierować na poziome drogi ewakuacyjne (korytarze), a następnie – zgodnie z kierunkami określonymi przez znaki ewakuacyjne, na klatki schodowe i wyjścia poza obszar zagrożony lub na zewnątrz budynku,

h) w przypadku zablokowania dróg ewakuacyjnych niezwłocznie trzeba dostępnymi środkami – np. telefonicznie, bezpośrednio lub przy pomocy osób znajdujących się na zewnątrz odciętej strefy – powiadomić kierownika akcji ewakuacyjnej.

Ludzi odciętych od wyjścia, którzy znaleźli się w tej strefie, należy zebrać w pomieszczeniu najbardziej oddalonym od źródła pożaru i w miarę posiadanych środków oraz istniejących warunków ewakuować od zewnątrz za pomocą urządzeń ratowniczych będących w posiadaniu jednostek Państwowej Straży Pożarnej,

i) ewakuacja mienia nie może odbywać się kosztem sił i środków niezbędnych do ewakuacji i ratowania ludzi,

j) ewakuację mienia trzeba rozpocząć od najcenniejszych urządzeń i dokumentacji,

k) po zakończeniu ewakuacji należy sprawdzić, czy wszyscy ludzie opuścili poszczególne pomieszczenia. W razie stwierdzenia nieobecności jakiejś osoby trzeba natychmiast zgłosić ten fakt dowódcy akcji ratowniczej,

l) w przypadku przybycia jednostek PSP w trakcie akcji ewakuacyjnej, kierujący przebiegiem akcji zobowiązany jest do złożenia krótkiej informacji o przebiegu akcji, a następnie do podporządkowania się poleceniom dowódcy przybyłej jednostki.

Ponieważ trudno przewidzieć możliwe scenariusze rozwoju zdarzeń, przy ocenie warunków ewakuacji należy przyjmować najbardziej niekorzystne z możliwych sytuacji, tzn. duże zadymienie, maksymalna liczba osób, pora wieczorna. Zaleca się – w celu sprawdzenia założeń teoretycznych – przeprowadzenie praktycznego sprawdzenia warunków ewakuacji. Umożliwi to określenie niezbędnego czasu potrzebnego do całkowitej ewakuacji osób z zagrożonego terenu.

6. Wskazania dla osób uczestniczących w przeprowadzanej ewakuacji.

Osoby uczestniczące w ewakuacji w sposób czynny muszą przestrzegać następujących zasad oraz posiadać wymienione poniżej umiejętności :

- ☛ zachowanie spokoju, nieokazywanie zdenerwowania, nie wszczynanie zbędnych dyskusji lub kłótni z innymi osobami,
- ☛ podporządkowanie się zarządzeniom osoby kierującej ewakuacją,
- ☛ znajomość rozkładu dróg ewakuacyjnych i wyjść z budynku,
- ☛ znajomość zasad ratowania palących się osób,
- ☛ umiejętność postępowania w pomieszczeniu zadymionym,

- ☛ znajomość rozmieszczenia oraz sposobu użycia środków alarmowania oraz łączności, podręcznego sprzętu gaśniczego (gaśnica, prądownica wodna, koc gaśniczy),
- ☛ szczególne zwracanie uwagi na mogące wystąpić zagrożenia.

7. Instrukcja ewakuacji osób.

Na wypadek pożaru lub innego miejscowego zagrożenia w obiekcie należy przeprowadzić ewakuację wg następującego schematu :

- osoba, która zauważyła pożar, działa zgodnie z zasadami postępowania na wypadek pożaru,
- osoba odpowiedzialna otwiera wszystkie wyjścia ewakuacyjne,
- ewakuację trzeba przeprowadzić zgodnie z oznakowaniem dróg ewakuacyjnych oraz wywieszonymi planami ewakuacji; miejscem zbiórki osób ewakuowanych jest XXX,
- obowiązkiem osób odpowiedzialnych za poszczególne grupy jest doprowadzenie ich na miejsce zbiórki i sprawdzenie stanu osobowego,
- w przypadku stwierdzenia nieobecności jakiejś osoby należy niezwłocznie powiadomić kierującego akcją,
- w czasie ewakuacji trzeba zachować całkowity spokój, kontrolować zachowanie całej grupy oraz jednocześnie udzielać pomocy osobom najsłabszym.

Sposoby ewakuacji osób o ograniczonej zdolności poruszania się,
bez użycia specjalistycznego sprzętu ratowniczego



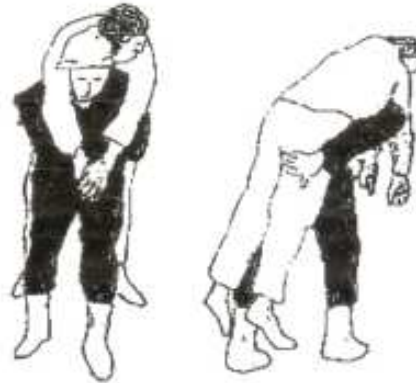
Wyprowadzanie przez jedną osobę



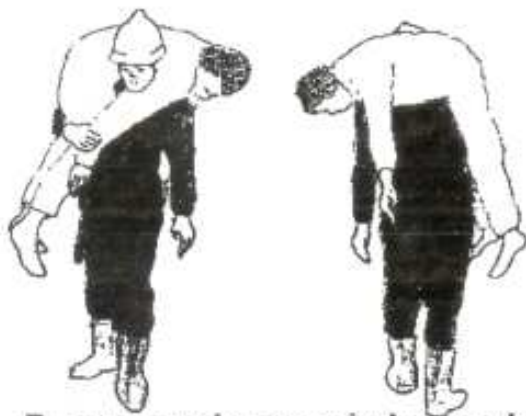
Wyprowadzanie przez dwie osoby



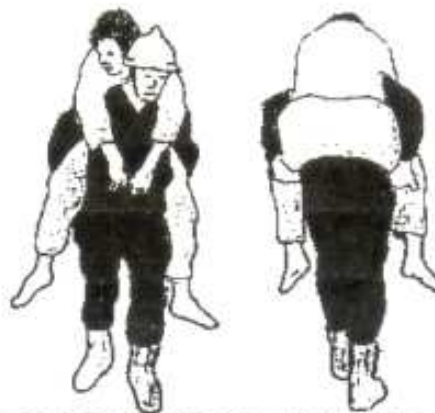
Przenoszenie przez dwie osoby
sposobem "kombinowanym"



Przenoszenie przez jedną osobę chwytem "tłumokowym"



Przenoszenie przez jedną osobę chwytem "strażackim"



Przenoszenie przez jedną osobę chwytem "na barana"



Gaśnica pianowa GW – 6z

Grupy pożarów : AB
Waga środka gaśniczego : 6 kg
Czas działania (minimum) : 6 sek.
Waga całkowita : ok. 10 kg
Zastosowanie : w przemyśle drzewnym, włókienniczym itp. ze względu na dobrą zwilżalność materiałów hydrofobowych oraz w przemyśle chemicznym, rafineryjnym itp. z uwagi na tworzenie filmu wodnego na na powierzchni cieczy palnej.



Gaśnica proszkowa GP 4x ABC

Grupy pożarów : ABC
Waga środka gaśniczego : 4 kg
Czas działania (minimum) : 9 sek.
Waga całkowita : ok. 7 kg
Zastosowanie : szczególnie polecane ze względu na swoją bardzo dużą efektywność gaśniczą do stosowania w zakładach przemysłowych, magazynach, hurtowniach itp.



Gaśnica śniegowa GS – 5x

Grupy pożarów : BC
Waga środka gaśniczego : 5 kg
Czas działania (minimum) : 9 sek.
Waga całkowita : ok. 18,5 kg
Zastosowanie : w przemyśle elektronicznym, chemicznym, energetyce, gastronomii itp.
Zabezpieczają hale przemysłowe, wytwornie i magazyny cieczi i gazów palnych, stacje paliwowe, maszyny i urządzenia precyzyjne, muzea i biblioteki.

Koc gaśniczy

Materiał : włókno szklane
Wymiary : 140 cm x 180 cm
Waga : 2 kg
Zastosowanie : przeznaczony do gaszenia pożaru w zarodku. Może służyć w czasie ewakuacji do osłony przed bezpośrednim działaniem promieni, a także w przypadku zapalenia się odzieży na człowieku.





Agregat proszkowy AP – 25z ABC

Grupy pożarów : ABC
Waga środka gaśniczego : 25 kg
Wydajność agregatu : 0,5 kg/sek.
Waga całkowita : ok. 58 kg
Zastosowanie : jako uzupełnienie sprzętu w akcjach ratowniczych straży pożarnych, kolumn transporto – wych, zabezpieczenie lotnisk, rafinerii oraz zakładów przemysłowych.



Urządzenie gaśnicze śniegowe UGS – 20 lub 30

Grupy pożarów : BC
Waga środka gaśniczego : 20 kg lub 30 kg
Czas działania (minimum) : 65 sek.
Waga całkowita : ok. 73 kg lub 98 kg
Zastosowanie : w energetyce, przemyśle petrochemicznym, chemicznym, do zabezpieczania magazynów cieczy i gazów palnych, lakierni, hal przemysłowych.
UGS – 30 posiada dopuszczenie Instytutu Wysokich Napięć do gaszenia urządzeń znajdujących się pod Napięciem do 30 kV.

.....
pieczęć zakładu

....., dnia

.....
imię i nazwisko pracownika

.....
stanowisko

O Ś W I A D C Z E N I E

Oświadczam, że zostałem / am / zapoznany / na / z występującymi zagrożeniami na terenie i w obiekcie **Urzędu Gminy w Starym Polu przy ul. Marynarki Wojennej 6**, obowiązującymi przepisami z zakresu ochrony przeciwpożarowej oraz znane mi są zasady i sposoby :

- 1) zapobiegania powstawaniu i rozprzestrzenianiu się pożaru na stanowisku pracy i w zakładzie,
- 2) postępowania na wypadek pożaru,
- 3) użycia podręcznego sprzętu gaśniczego i urządzeń przeciwpożarowych.

„ **Instrukcję bezpieczeństwa pożarowego** ” przyjmuję do wiadomości i zobowiązuje się przestrzegać jej postanowień.

.....
podpis prowadzącego szkolenie

.....
podpis pracownika

Przyjęto do akt osobowych, dnia

(pieczęć nagłówkowa)

ZEZWOLENIE NR _____
NA PROWADZENIE PRAC NIEBEZPIECZNYCH POŻAROWO
Z UŻYCIEM OTWARTEGO OGNI
(SPAWANIE, CIĘCIE, LUTOWANIE, NAGRZEWANIE, ITP.)

1. Miejsce prowadzenia prac : _____

2. Rodzaj wykonywanych prac : _____

3. Czas pracy :
- od dnia _____ do dnia _____
- od godz. _____ do godz. _____

4. Zagrożenie pożarowe – wybuchowe w miejscu prowadzenia prac : _____

5. Sposób zabezpieczenia przed możliwością zaistnienia pożaru : _____

6. Środki zabezpieczenia :
a) przeciwpożarowe : _____

b) bhp : _____

c) inne : _____

7. Sposób wykonania pracy : _____

8. Odpowiedzialni za :

- a) przygotowanie miejsca pracy, środków zabezpieczających i zabezpieczenia toku prac niebezpiecznych pożarowo :

Nazwisko _____ Wykonano.
Podpis _____

- b) wyłączenie spod napięcia :

Nazwisko _____ Wykonano.
Podpis _____

- c) stosowanie środków zabezpieczających, organizację pracy i instruktaż :

Nazwisko _____ Wykonano.
Podpis _____

9. Zezwalam na rozpoczęcie prac.

Uwaga : zezwolenie może nastąpić po złożeniu podpisów przez osoby wymienione w pkt. 8.

(podpis i pieczęć wypisującego)

(podpis i pieczęć Wójta Gminy)

10. Prace zakończono dnia _____ o godz. _____ .

Wykonał _____

11. Stanowisko pracy i jego otoczenie sprawdzono i nie stwierdzono zaniedbań mogących wywołać pożar.

Stwierdzam odebranie robót

Skontrolował

podpis

podpis

PROTOKÓŁ
ZABEZPIECZENIA PRZECIWPOŻAROWEGO
PRAC NIEBEZPIECZNYCH POŻAROWO

1. Nazwa i określenie budynku – pomieszczenia, w którym przewiduje się wykonanie prac niebezpiecznych pożarowo :

2. Kategoria zagrożenia ludzi, zagrożenia wybuchem oraz właściwości pożarowe materiałów palnych występujących w budynku – pomieszczeniu :

3. Rodzaje elementów budowlanych (pod względem zapalności) w rejonie wykonywania prac niebezpiecznych pożarowo :

4. Sposób zabezpieczenia przeciwpożarowego rejonu wykonywania prac niebezpiecznych pożarowo :

5. Ilość i rodzaj podręcznego sprzętu gaśniczego do zabezpieczenia toku prac niebezpiecznych pożarowo :

6. Środki i sposób alarmowania straży pożarnej oraz współpracowników w przypadku powstania pożaru :

7. Osoby odpowiedzialne za całokształt przygotowania zabezpieczenia przeciwpożarowego toku prac niebezpiecznych pożarowo :

8. Osoby odpowiedzialne za nadzór nad stanem bezpieczeństwa pożarowego w czasie wykonywania prac niebezpiecznych pożarowo :

9. Osoby zobowiązane do przeprowadzenia kontroli rejonu wykonywania prac niebezpiecznych pożarowo, po ich zakończeniu :

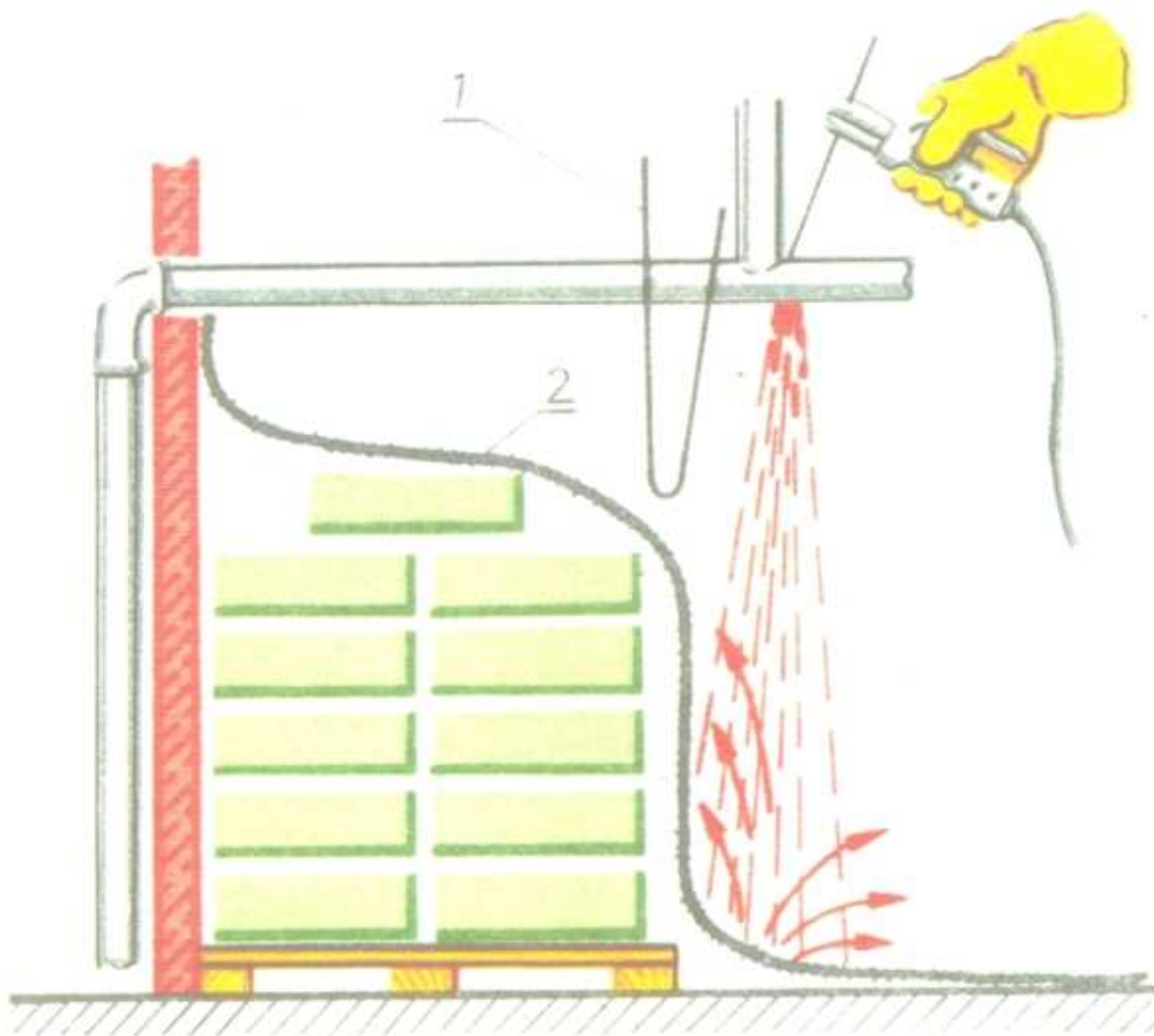
10. Uwagi :

Komisja w składzie :

(imię, nazwisko, stanowisko)

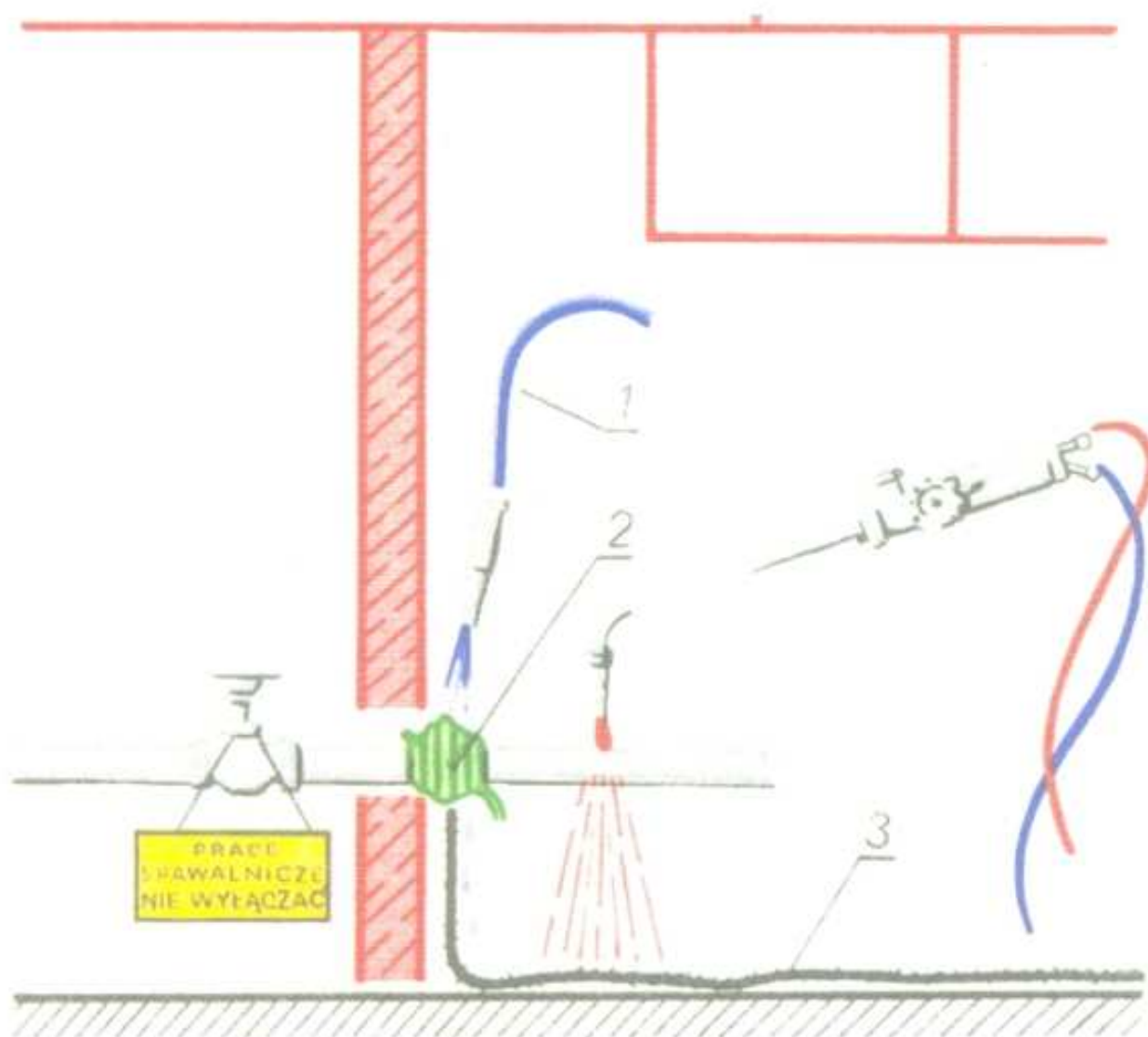
Podpisy członków komisji :

_____ , dnia _____



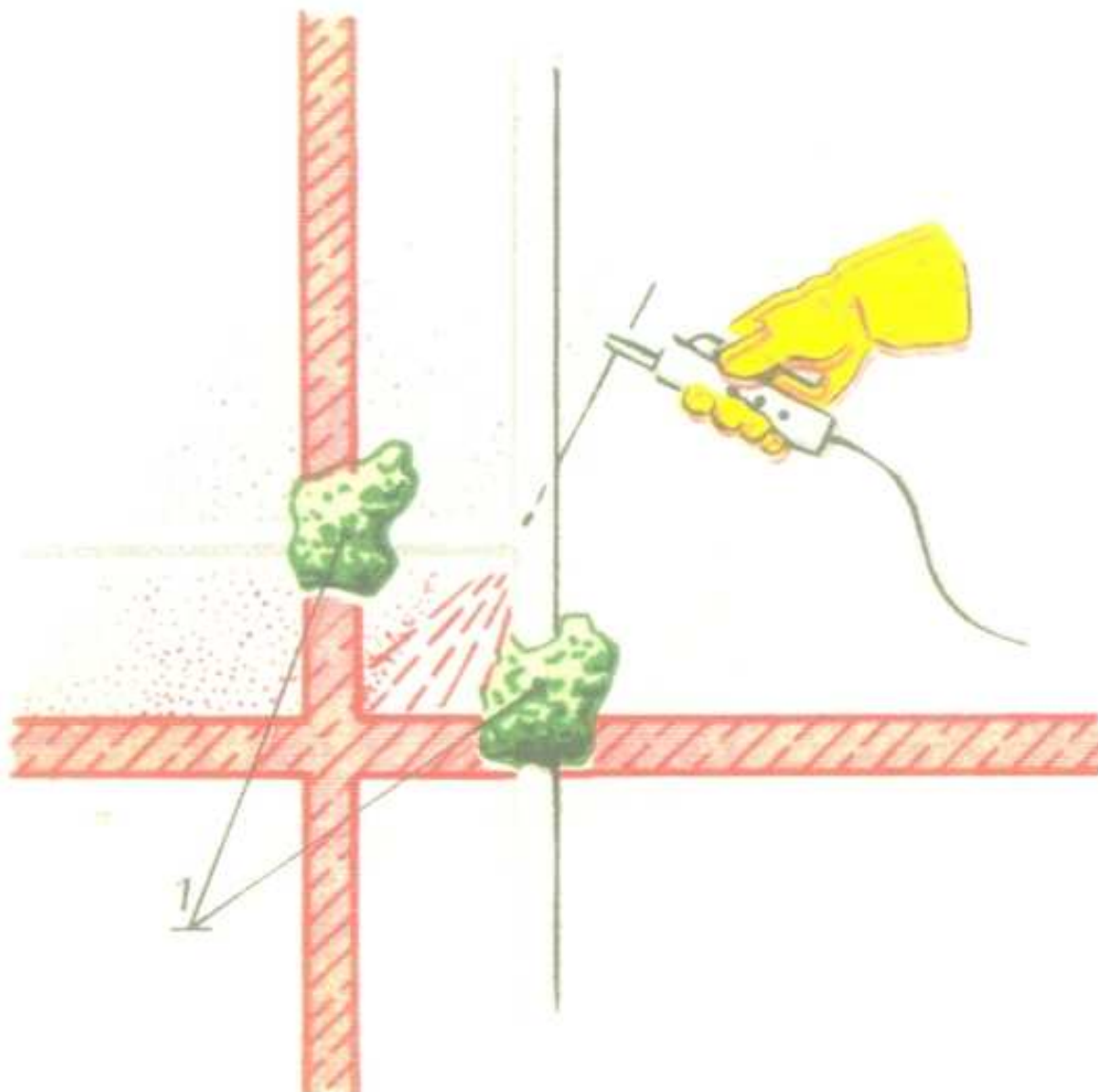
Rys.1

Palne materiały, których usunięcie poza zasięg rozprysków spawalniczych jest niemożliwe, osłaniamy w sposób gwarantujący bezpieczeństwo: 1-ekran z blachy, 2-koc gaśniczy



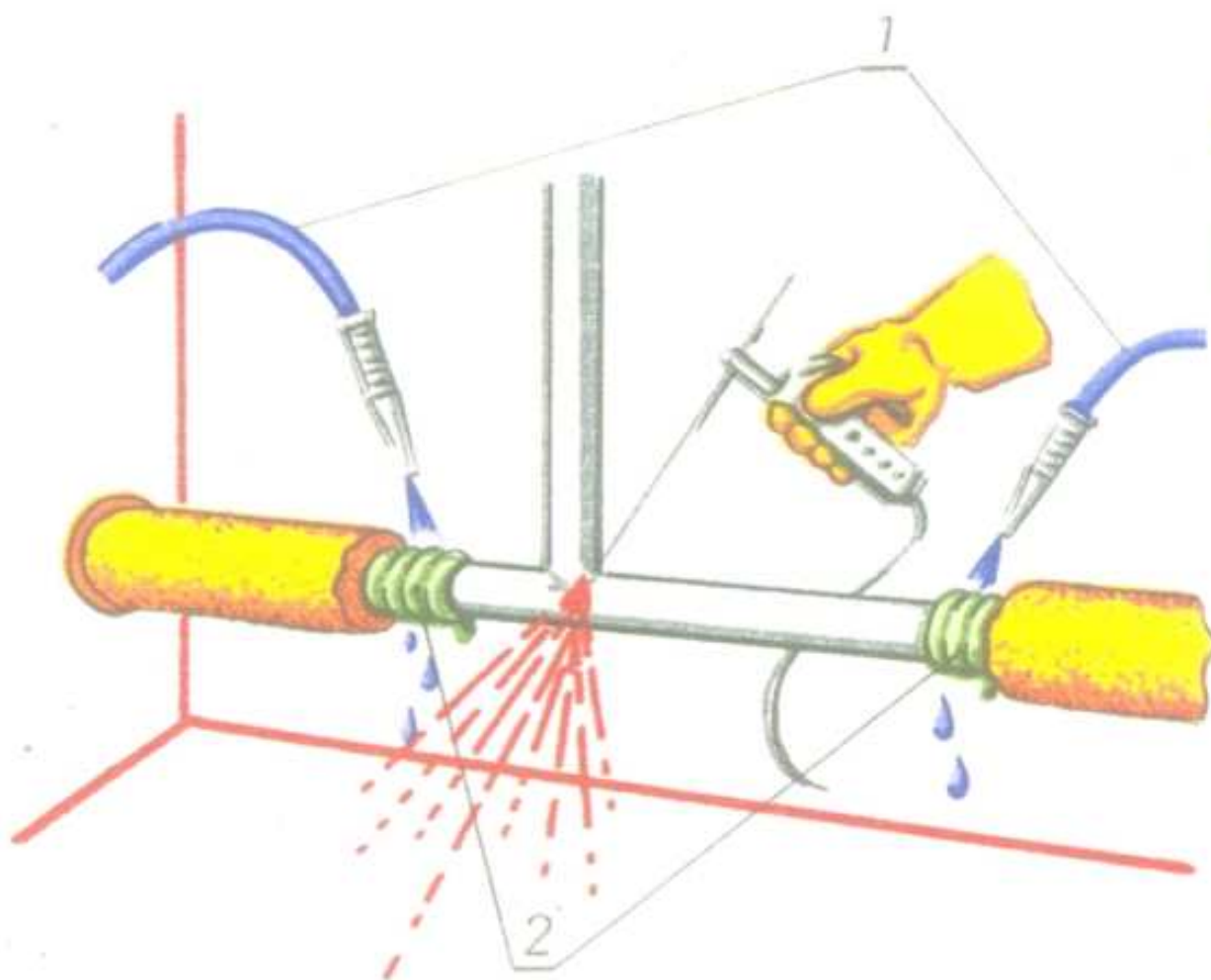
Rys. 2

Spawane przewody, części maszyn i urządzeń oraz elementy konstrukcji budowlanych stykające się z materiałami palnymi lub przebiegające w pobliżu nich należy skutecznie chłodzić: 1-przewód doprowadzający wodę, 2-zwoje sznura z włókna niepalnego, 3-koc gaśniczy



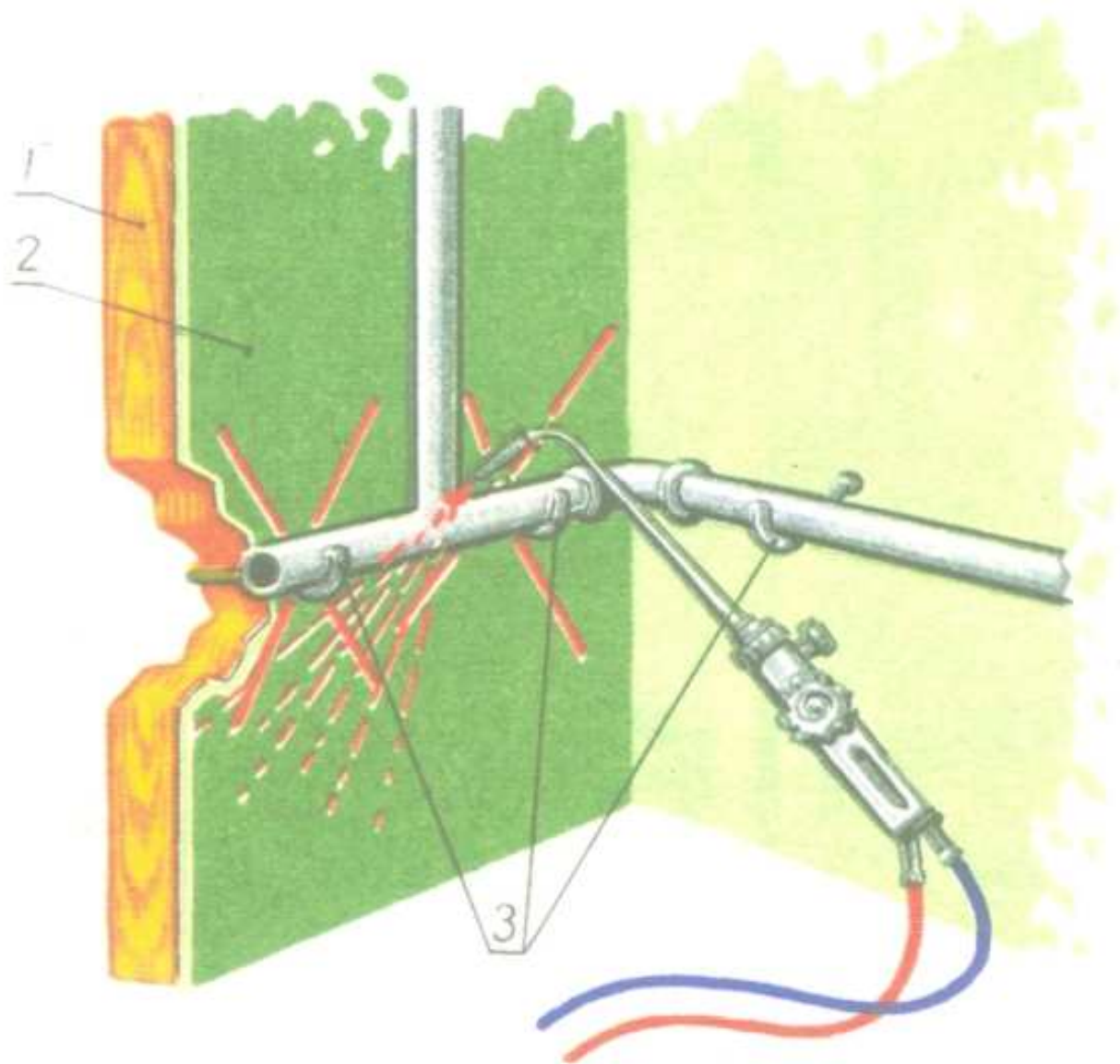
Rys.3

Wszystkie otwory i szczeliny prowadzące do sąsiednich pomieszczeń i pozostające w zasięgu rozprysków spawalniczych powinny być uszczelnione za pomocą niepalnego materiału - 1



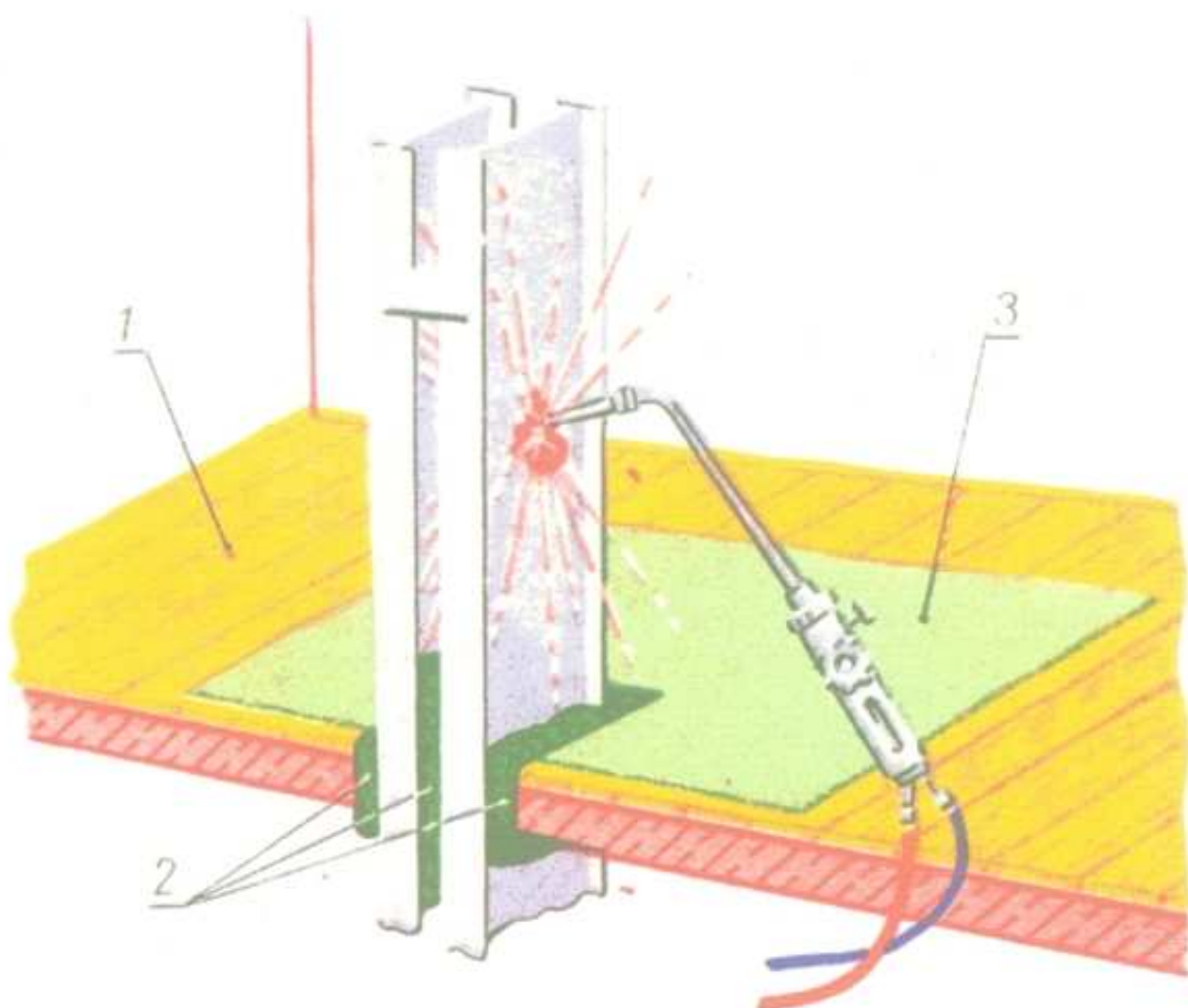
Rys. 4

Z izolowanych rurociągów, na których prowadzi się prace spawalnicze, należy usunąć izolację cieplną na odcinku gwarantującym bezpieczeństwo, a w razie potrzeby (izolacja łatwopalna) chłodzić skutecznie np. sposobem pokazanym na rysunku: 1-przewody doprowadzające wodę, 2-zwoje sznura z włókna niepalnego



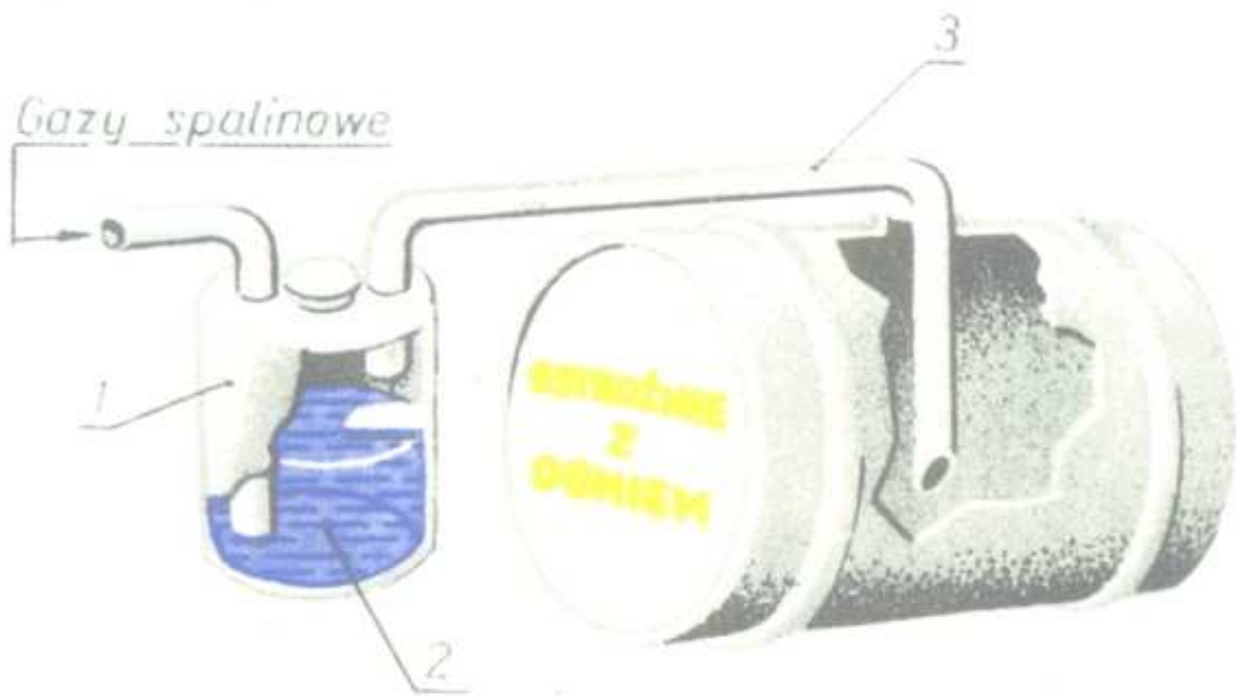
Rys. 5

Elementy instalacji rozgrzewające się przy spawaniu bezpośrednio od płomienia lub na drodze przewodnictwa cieplnego, stykające się z materiałami palnymi, należy zdemontować lub skutecznie chłodzić: 1-palna ścianka, 2-niepalna wykładzina, 3-haki podtrzymujące instalację



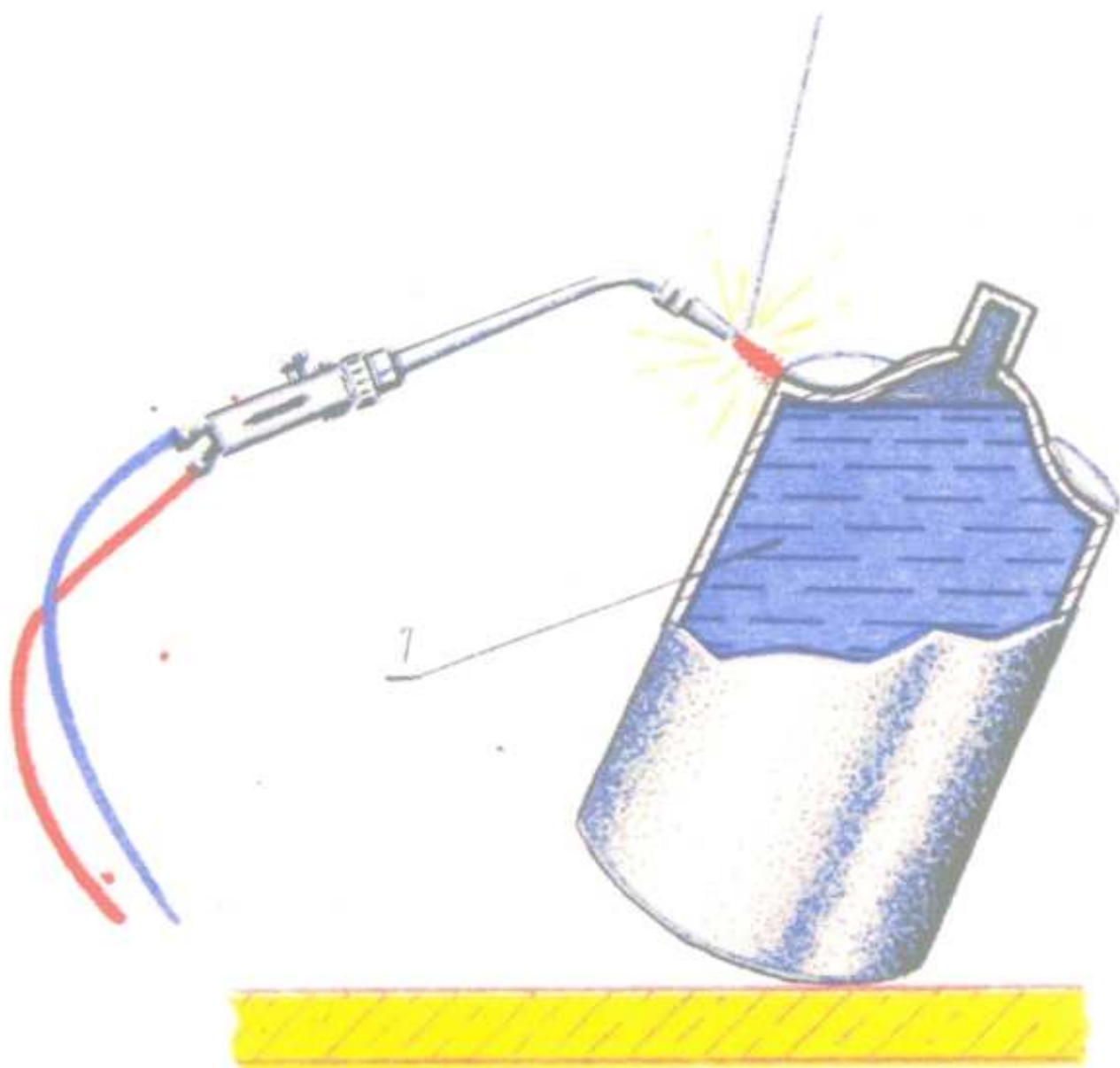
Rys. 6

Sposób prawidłowego spawania elementu metalowego konstrukcji przechodzącego przez drewniany strop: 1-drewniany strop, 2-szczeliwo z materiału niepalnego, 3-materiał niepalny (np. koc gaśniczy)



Rys. 7

Cięte lub spawane pojemniki, mogące zawierać gazy lub pary cieczy palnych, należy przed przystąpieniem do prac wypełnić gazem obojętnym, np. gazami spalinowymi z silnika samochodowego podawanymi przez łapaczkę iskier: 1-łapaczka iskier, 2-woda, 3-przewód doprowadzający gazy do wnętrza pojemnika



Rys. 8

Niewielkie pojemniki, mogące zawierać palne gazy lub pary cieczy palnych, zabezpieczamy skutecznie przed zapaleniem lub wybuchem napętniając je wodą - 1

ZNAKI EWAKUACYJNE PN-92/N-01256/02

Znaki ewakuacyjne zapewniające wizualną informację o przebiegu wyznaczonej drogi ewakuacyjnej zarówno przy świetle dziennym, świetle sztucznym, jak również przy braku oświetlenia (po nagłym usunięciu źródła światła).

Znaki posiadają certyfikat CNBOP Nr 1757/2004

Formaty znaków - Znaki bezpieczeństwa. Ewakuacja

A- 100x100 mm, B- 300x100 mm, C- 150x150 mm,

D- 300x150 mm E- 200x200 mm F- 400x200 mm



Ciągnąć, aby otworzyć

Znak jest umieszczany na drzwiach dla wskazania kierunku otwierania.

Format znaku **C- 150x150 mm**



Drzwi ewakuacyjne

Znak stosowany nad drzwiami skrzydłowymi, które są wyjściami ewakuacyjnymi (drzwi prawe).

Format znaku **C- 150x150 mm**



Drzwi ewakuacyjne

Znak stosowany nad drzwiami skrzydłowymi, które są wyjściami ewakuacyjnymi (drzwi prawe).

Format znaku **E- 200x200 mm**



Drzwi ewakuacyjne

Znak stosowany nad drzwiami skrzydłowymi, które są wyjściami ewakuacyjnymi (drzwi lewe).

Format znaku **C- 150x150 mm**



Drzwi ewakuacyjne

Znak stosowany nad drzwiami skrzydłowymi, które są wyjściami ewakuacyjnymi (drzwi lewe).

Format znaku **E- 200x200 mm**



Kierunek do wyjścia drogi ewakuacyjnej

Znak wskazuje kierunek drogi ewakuacyjnej do wyjścia; kieruje w prawo.

Format znaku **D- 300x150 mm**



Kierunek do wyjścia drogi ewakuacyjnej

Znak wskazuje kierunek drogi ewakuacyjnej do wyjścia; kieruje w lewo.

Format znaku **D- 300x150 mm**



Kierunek do wyjścia drogi ewakuacyjnej schodami w dół

Znak wskazuje kierunek drogi ewakuacyjnej schodami w dół na lewo.

Format znaku **D- 300x150 mm**



Kierunek do wyjścia drogi ewakuacyjnej schodami w dół
Znak wskazuje kierunek drogi ewakuacyjnej schodami w dół na prawo.

Format znaku **D- 300x150 mm**



Kierunek do wyjścia drogi ewakuacyjnej schodami w górę
Znak wskazuje kierunek drogi ewakuacyjnej schodami w górę na lewo.

Format znaku **D- 300x150 mm**



Kierunek do wyjścia drogi ewakuacyjnej schodami w górę
Znak wskazuje kierunek drogi ewakuacyjnej schodami w górę na prawo.

Format znaku **D- 300x150 mm**



Kierunek drogi ewakuacyjnej

Znak wskazuje kierunek do wyjścia, które może być wykorzystane w przypadku zagrożenia.

Format znaku **C- 150x150 mm**



Kierunek drogi ewakuacyjnej

Znak wskazuje kierunek do wyjścia, które może być wykorzystane w przypadku zagrożenia.

Format znaku **E- 200x200 mm**



Kierunek drogi ewakuacyjnej

Znak wskazuje kierunek do wyjścia, które może być wykorzystane w przypadku zagrożenia.

Format znaku **C- 150x150 mm**



Kierunek drogi ewakuacyjnej

Znak wskazuje kierunek do wyjścia, które może być wykorzystane w przypadku zagrożenia.

Format znaku **E- 200x200 mm**



Kierunek drogi ewakuacyjnej

Znak wskazuje kierunek do wyjścia, które może być wykorzystane w przypadku zagrożenia.

Format znaku **B- 300x100 mm**



Pchać, aby otworzyć

Znak jest umieszczany na drzwiach dla wskazania kierunku otwierania.

Format znaku **C- 150x150 mm**



Przesunąć w celu otwarcia

Przesunąć w celu otwarcia.

Format znaku **C- 150x150 mm**



Przesunąć w celu otwarcia

Przesunąć w celu otwarcia.

Format znaku **E- 200x200 mm**



Stłuc, aby uzyskać dostęp

Znak ten może być stosowany w miejscu, gdzie jest niezbędne stłuczenie szyby dla uzyskania dostępu do klucza lub systemu otwarcia.

Format znaku **C- 150x150 mm**



Stłuc, aby uzyskać dostęp

Znak ten może być stosowany w miejscu, gdzie jest niezbędne stłuczenie szyby dla uzyskania dostępu do klucza lub systemu otwarcia.

Format znaku **E- 200x200 mm**



Wyjście ewakuacyjne

Znak stosowany do oznakowania wyjść używanych w przypadku zagrożenia.

Format znaku **F- 400x200 mm**

ZNAKI OCHRONY PRZECIWPÓŻAROWEJ PN-92/N-01256/01

Zakres stosowania Znaków bezpieczeństwa - Ochrona przeciwpożarowa obejmuje obszary, dla których jest niezbędne lub celowe podanie informacji publicznej o rozmieszczeniu lub rodzaju:

- urządzeń sygnalizacji pożarowej i sterowania ręcznego;
- sprzętu pożarniczego;
- środków ograniczających rozwój pożaru;
- obszarów i materiałów o szczególnym zagrożeniu pożarowym.

Znaki posiadają certyfikat CNBOP Nr 1756/2004

Formaty znaków - Znaki bezpieczeństwa. Ochrona przeciwpożarowa
A- 100x100 mm, B- 300x100 mm, C- 150x150 mm, D- 300x150 mm,
E- 200x200 mm, F- 400x200 mm, L=200 mm



Alarmowy sygnalizator akustyczny

Może być stosowany samodzielnie lub łącznie ze znakiem nr 27 C.

Format znaku **C - 150x150 mm**



Drabina pożarowa

Znak ten jest stosowany do oznaczenia drabiny trwale związanej z obiektem i przeznaczonej do działań ratowniczo-gaśniczych straży pożarnej.

Format znaku **E - 200x200 mm**



Gaśnica

Znak wskazujący usytuowanie gaśnicy.

Format znaku **E - 200x200 mm**



Hydrant wewnętrzny

Znak ten jest stosowany na drzwiach szafki hydrantowej.

Format znaku **E - 200x200 mm**



Kierunek do miejsca rozmieszczenia sprzętu pożarniczego lub urząd. ostrzegającego

Znak do stosowania tylko łącznie ze znakami 27 AC , 29 C , 28 E , 26 C , 25 CE , 24 CE , 32 E.

Format znaku **E - 200x200 mm**



Kierunek do miejsca rozmieszczenia sprzętu pożarniczego lub urząd. ostrzegającego

Znak do stosowania tylko łącznie ze znakami 27 AC , 29 C , 28 E , 26 C , 25 CE , 24 CE , 32 E.

Format znaku **E - 200x200 mm**



Nie zastawiać

Znak do stosowania w przypadkach, gdy ewentualna przeszkoda stanowiłaby szczególne niebezpieczeństwo.

Format znaku **E - 200x200 mm**



Niebezpieczeństwo pożaru – Materiały łatwo zapalne

Znak do wskazania obecności materiałów łatwo zapalnych.

Format znaku **L=200 mm**



Niebezpieczeństwo pożaru – Materiały utleniające

Znak wskazuje materiały utleniające się stwarzające niebezpieczeństwo pożaru.

Format znaku **L=200 mm**



Niebezpieczeństwo wybuchu – Materiały wybuchowe

Stosowany do wskazania możliwości występowania atmosfery wybuchowej, gazów palnych lub materiałów wybuchowych.

Format znaku **L=200 mm**



Palenie tytoniu zabronione

Znak do stosowania w miejscach, gdzie palenie tytoniu może być przyczyną zagrożenia pożarowego.

Format znaku **E - 200x200 mm**



Telefon do użycia w stanie zagrożenia

Znak wskazujący usytuowanie dostępnego telefonu przeznaczonego dla ostrzeżenia w przypadku zagrożenia pożarowego.

Format znaku **E - 200x200 mm**



Uruchamianie ręczne

Stosowany do wskazania przycisku pożarowego lub ręcznego sterowania urządzeń gaśniczych (np. stałego urządzenia gaśniczego).

Format znaku **C - 150x150 mm**



Zakaz gaszenia wodą

Znak do stosowania we wszystkich przypadkach, kiedy użycie wody do gaszenia pożaru jest zabronione.

Format znaku **E - 200x200 mm**



Zakaz używania otwartego ognia – Palenie tytoniu zabronione

Znak do stosowania w miejscach, gdzie palenie tytoniu lub otwarty ogień mogą być przyczyną zagrożenia pożarem lub wybuchem.

Format znaku **E - 200x200 mm**



Zestaw sprzętu pożarniczego

Znak ten jest stosowany dla uniknięcia podawania zestawu indywidualnych znaków określających sprzęt pożarniczy.

Format znaku **C - 150x150 mm**