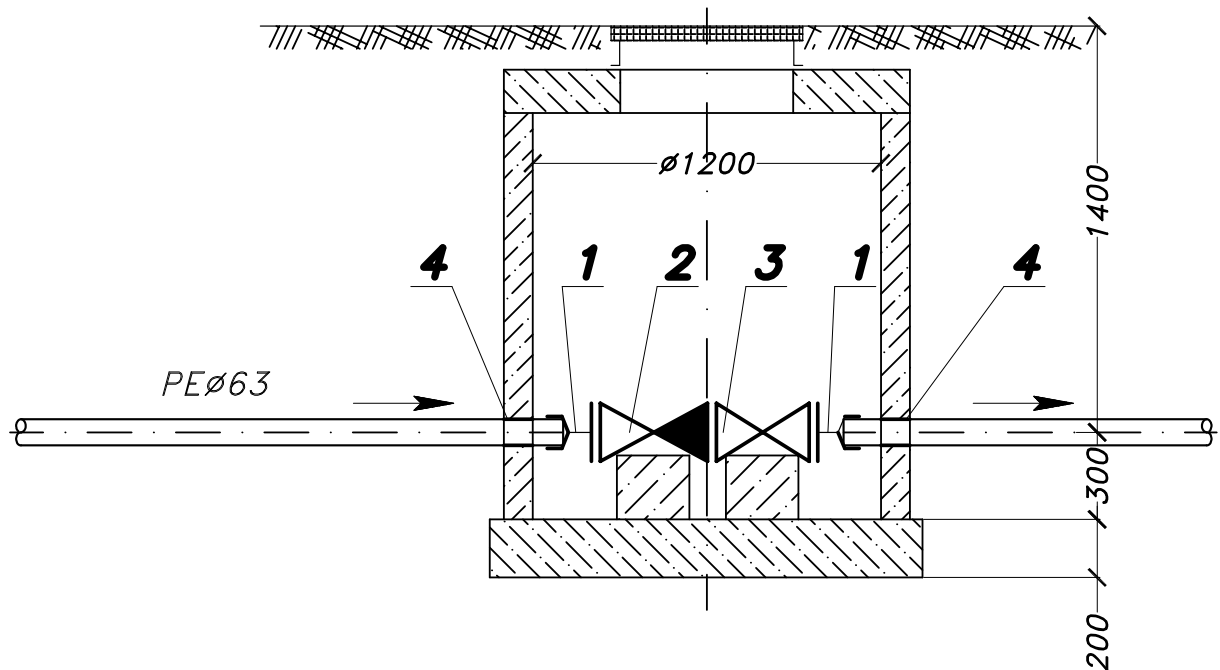


STUDNIA ZAWOROWA NA PRZEWODACH TŁOCZNYCH

SKALA 1:25



OZNACZENIA:

Ozn.	Nazwa elementu	Średnica
1	Złącze kołnierzowe	DN50
2	Kłapa zwrotna	DN50
3	Zasuwa żeliwna ciśnieniowa kołnierzowa	DN50
4	Rura osłonowa typ PS	DN50



82-200 MALBORK Al. Wojska Polskiego 90A/b tel. (55) 272-70-81 e-mail: biuro@hydroterm.strefa.pl NIP579-113-23-72

ZADANIE: PROJEKT SIECI KANALIZACJI SANITARNEJ GRAWITACYJNO-TŁOCZNEJ	Projektant:	mgr inż. A. Papaj upr. 1529/EL/90	Skala 1:25
ADRES: Kraszewo, Parwark, gm. Stare Pole	Asystent:	mgr inż. K. Szczygiel	Rys. 59
RYSunEK: STUDNIA ZAWOROWA NA PRZEWODACH TŁOCZNYCH	Sprawdzający:	mgr inż. J. Popławski upr. POM/0139/POOS/04	Nr zlecenia 9254