

PRZEDSIĘBIORSTWO ELPROJEKT sp. z o.o



82-300 Elbląg, ul. Junaków 3
tel/fax 055 235 55 02
e-mail: elprojekt@elprojekt.info
NIP: 578-000-17-49
REGON: 170016331
Konto: PEKAO S.A. II O/ELBLĄG
91 1240 2265 1111 0000 3237 3774

Rodzaj opracowania:	PROJEKT WYKONAWCZY
Inwestor:	Gmina Stare Pole, ul. Marynarki Wojennej 6, 82-220 Stare Pole
Zadanie inwestycyjne:	Opracowanie zakresu prac remontowych w oczyszczalni ścieków w miejscowości Stare Pole - AKPiA
Adres zadania inwestycyjnego:	Miejscowość Stare Pole, gm. Stare Pole
Numery ewidencyjne działek:	dz. nr: 33 obręb Stare Pole
Branża:	Automatyka

My niżej podpisani autorzy projektu oświadczamy, że niniejsza dokumentacja jest kompletna i wykonana zgodnie z obowiązującymi przepisami oraz zasadami wiedzy technicznej – zgodnie z art. 20 ust. 4 Ustawy z dn. 07.07.1994r. Prawo budowlane (Dz. U. Nr 93 poz. 885 z dnia 16.04.2004r.)

Autor opracowania:

mgr inż Stanisław Gojlik

Sprawdził:

mgr inż Arkadiusz Wójtowicz

Uprawnienia Budowlane w Specjalości
instalacyjno-inżynieryjnej w zakresie sieci i instalacji elektrycznych

Nr upr. 1710/EL/91

G. Gojlik
mgr inż Arkadiusz Wójtowicz
PROJEKTANT
Instalacje elektryczne i sieci i instalacji
upr. nr 1710/EL/91

Elbląg, luty 2011

1. Zawartość opracowania :

1. Opis techniczny
2. Zestawienie ważniejszych elementów rozdzielnic RD-1
3. Zestawienie kabli i przewodów
4. Spis rysunków
 1. Obwody 400 VAC
 2. Obwody 400 VAC pola 1 ~ 4
 3. Obwody 400 VAC pola 5 ~ 11
 4. Obwody 400 VAC pola 12 ~ 13
 5. Obwody 230 VAC
 6. Obwody 24 VDC
 7. Obwody sterownicze M-1
 8. Obwody sterownicze M-2
 9. Obwody sterownicze M-3
 10. Obwody sterownicze M-4
 11. Obwody sterownicze M-5
 12. Obwody sterownicze M-6
 13. Obwody sterownicze M-7
 14. Obwody sterownicze M-8
 15. Obwody sterownicze M-12 rezerwa
 16. Obwody sterownicze M-13 rezerwa
 17. Konfiguracja sterownika D1
 18. Konfiguracja sterownika c.d.
 19. Konfiguracja sterownika c.d.
 20. Podłączenie modułów analogowych sterownika D-1
 21. Elewacja szafki SD-1
 22. Elewacja szafy RD-1
 23. Elewacja szafy RD-1 c.d.
 24. Wyposażenie rozdzielnic RD-1 część ze sterownikiem
 25. Wyposażenie rozdzielnic RD-1 część siłowa
 26. Listwa zaciskowa szafki SD-1
 27. Listwa zaciskowa rozdzielnic RD-1
 28. Listwa zaciskowa rozdzielnic RD-1 c.d.
 29. Listwa zaciskowa rozdzielnic RD-1 c.d.
 30. Listwa zaciskowa rozdzielnic RD-1 c.d.
 31. Umieszczenie szafy RD-1 i SD-1

OPIS TECHNICZNY **remontu Oczyszczalni Ścieków w Starym Polu część AKPiA**

1.Cel i zakres opracowania

Niniejsze opracowanie dotyczy remontu oczyszczalni polegającego na zmianie technologii oczyszczania oraz wymianie wyeksploatowanych urządzeń w części AKPiA. Celem nadrzędnym jest poprawa efektywności procesu oczyszczania jak również dostosowanie urządzeń AKPiA do aktualnych wymogów i standardów.

2.Podstawa opracowania

1. projekt wykonawczy technologii
2. istniejąca dokumentacja w zakresie AKPiA oczyszczalni ścieków
3. obowiązujące przepisy w zakresie budowy i projektowania urządzeń elektroenergetycznych

3.Opis aktualnego stanu AKPiA

Cała część elektryczna Oczyszczalni Ścieków w Starym Polu została wykonana na początku lat dziewięćdziesiątych. W roku 1997 przeprowadzono niewielką modernizację oczyszczalni. Wówczas w części AKPiA pojawiły się następujące urządzenia i rozwiązania :

1. Przepływomierz elektromagnetyczny zamontowany na wyjściu oczyszczalni.
2. Sonda do pomiaru tlenu
3. Falownik 11 kW wraz z układem sterowania trzema dmuchawami 11 kW i układami pomiaru prądu każdej dmuchawy.
4. Wyświetlacze wartości analogowych.
5. System zbierania informacji „ProFeel”
6. Zestaw komputerowy wraz z zainstalowaną aplikacją SCADA

Ze względu na znaczny stopień zużycia (około 14-letnia eksploatacja) nie przewiduje się wykorzystania jakichkolwiek urządzeń AKPiA w trakcie remontu oczyszczalni, za wyjątkiem :

1. przepływomierza elektromagnetycznego

4.Opis proponowanego rozwiązania AKPiA

1.Całość zadania proponuje się wykonać przy użyciu sterownika modułowego PLC. Sterownik będzie realizował następujące funkcje :

1. Programowe
 - sterowanie obiektem – realizacja proponowanych algorytmów pracy
 - sygnalizację awarii, włamania
2. Komunikacyjne
 - komunikacja z panelem HMI
 - komunikacja z przepływomierzem elektromagnetycznym (Modbus RTU)
 - komunikacja z komputerem wizualizacji

2. Zamontowany w szafie RD-1 panel operatorski HMI umożliwi :

- wizualizację pracy i kontrolę poszczególnych urządzeń obiektu.
- w przypadku awarii komputera zapewni w pełni funkcjonalną obsługę systemu AKPiA oczyszczalni.

3. Szafa sterownicza RD-1 zainstalowana w miejscu istniejącej szafy elektrycznej w pomieszczeniu dmuchaw, będzie wyposażona m.in. w :

- wyłącznik główny, ochronniki
- termostat, grzałkę, wymuszoną wentylację, oświetlenie
- zasilacz 24 VDC
- falowniki z filtrami EMI 2 x 11 kW, 1,5 kW
- pola zasilające urządzenia oczyszczalni – 10 + 3 rezerwy
- obwody sygnalizacyjne i sterownicze każdego urządzenia
- sterownik PLC
- panel HMI kolorowy, dotykowy
- UPS do podtrzymania pracy sterownika PLC

4. Szafka obiektowa SD-1 zainstalowana przy komorach oczyszczalni umożliwi :

- podgląd pracy, sygnalizację i sterowanie lokalne :
 - dekantera spustowego wody
 - mieszadła pompującego
 - pompy osadu zagęszczonego
 - mieszadła wolnoobrotowego
 - pompy osadu nadmiernego

Szafka SD-1 będzie współpracować z szafą sterowniczą RD-1

5. Wymagania odnośnie ważniejszych elementów systemu

1. Sterownik PLC

- sterownik modułowy
- CPU – wyposażona w 2 porty RS232/485 i port Ethernet
- pamięć programu – na dodatkowej karcie FLASH, przekazanej Użytkownikowi

2. Oprogramowanie sterownika

- język programowania min. LD i SFC
- część programu dotycząca logiki obiektów – wykonana w SFC
- Wykonawca uwzględni algorytm pracy podany przez technologa, jak również uwagi wniesione przez Użytkownika
- Wykonawca prześle źródła programów – wraz z niezbędnym opisem
- wykonawca prześle legalną kopię aplikacji do programowania PLC (o ile nie jest bezpłatna) wraz z kablem połączeniowym

3. Panel operatorski HMI

- kolorowy, dotykowy, przekątna min. 5"
- Wykonawca uwzględni algorytm pracy podany przez technologa, jak również uwagi wniesione przez Użytkownika
- Wykonawca prześle źródła programów – wraz z niezbędnym opisem
- Wykonawca prześle legalną kopię aplikacji do programowania HMI (o ile nie jest bezpłatna) wraz z kablem połączeniowym

4. Komputer – 1 zestaw
 - monitor LCD min. 22"
 - system operacyjny WINDOWS XP PROFESSIONALL lub WINDOWS 7
 - drukarka laserowa A4
 - UPS – praca zestawu przez co najmniej 2 godz.

5. Aplikacja SCADA – instalacja na 1 komputerze
 - ilość kanałów min.255
 - baza danych
 - eksport danych do arkusza EXCELL
 - ilość raportów m.in.5
 - opcja z redundancją
 - opcja podglądu parametrów poprzez Internet dla m.in.54 użytkowników
 - certyfikat ISO 9001
 - Runtime – całkowicie w polskiej wersji językowej
 - możliwość napisania programu do sterowania systemem (język SFC lub FBD)
 - minimum 10.000 instalacji w świecie tym energetyka jądrowa
 - Wykonawca zaproponuje swoją wersję realizacji aplikacji SCADA, jak również po pewnym czasie uwzględni wymagania Użytkownika
 - Wykonawca przekaze Użytkownikowi legalną aplikację IDE (do tworzenia aplikacji Runtime)
 - Wykonawca przekaze Użytkownikowi źródło programu wraz z niezbędnym opisem

7. Aparatura AKPiA
 1. Falownik : z zewnętrznym filtrem EMC, umożliwiający przetłoczenie zadawanego sygnału częstotliwości pomiędzy 4~20 mA – listwa na 0~10 V zewnętrzny potencjometr.Dwa wyjścia przekaźnikowe
 2. UPS - wykonanie przemysłowe, wyjście sinus, min. 500 VA, min czas podtrzymania 30 min.

6. Zakres prac do wykonania

1. Obiekt : Oczyszczalnia Ścieków Stare Pole
 - wykonanie i montaż szafki RD-1
 - wykonanie i montaż szafki SD-1
 - podłączenie zasilania : kabel 0,6/1,0 kV żo 5 x 35 z rozdzielnicy głównej oczyszczalni, zabezpieczenie : wkładka topikowa zwłoczna 80 A
 - montaż i podłączenie sondy pomiaru tlenu
 - podłączenie przepływomierza elektromagnetycznego
 - podłączenie urządzeń technologicznych
 - montaż i podłączenie zestawu komputerowego w pomieszczeniu obsługi
 - wykonanie i instalacja programów

2. Po wykonaniu robót wykonać pomiary izolacji i ochrony przeciwporażeniowej

7. Uwagi do realizacji szafy SD-1 i szafki SO-1

7.1 Przekroje przewodów

- | | |
|----------------------------------|-------------------------|
| - odbiorniki siłowe | - zgodnie z obciążeniem |
| - napięcie 230 V | - 2,5 mm ² |
| - napięcie 24 VDC/15 A | - 2,5 mm ² |
| - napięcie 24VDC/5A | - 1,5 mm ² |
| - napięcie 24 V pozostałe obwody | - 1 mm ² |
| - przewody do sterownika | - 0,5 mm ² |

7.2 Kolory:

- | | |
|-----------------------------|-------------------|
| - L | - czarny |
| - N | - niebieski |
| - 230 VAC sterowanie | - czerwony |
| - PE | - żółto-zielony |
| - 24 VDC+ | - ciemnoniebieski |
| - 24 VDC- | - jasnoniebieski |
| - sygnały do sterownika bin | - pomarańczowy |
| - sygnały analogowe | - biały |

GA

Rozdzielnica RD-1

Zestawienie ważniejszych elementów szafki sterującej				
Nazwa	Oznaczn.	Typ	Producent	Opis
Wyłącznik główny	QR-1			3 fazowy/160 A
Ochronnik	FO-1			4 polowy/C
Wył. nad.-prądowy	Jak na rys.			w/g opisu
Wył. róż.-prądowy	FG-1			1 fazowy/C10/30 mA
Przek.termiczny	BT-1			0~60 oC z funkcją chłodzenia i grzania
Przełącznik	KF-1			Przełącznik kontroli faz 1 styk
Grzejnik	RG-1			200W/230 VAC
Lampa szafki	L-1			230 VAC/10 W z włącznikiem
Wentylator	MW--1			Wentylator wywiewowy z filtrem
Sterownik	D-1			w/g opisu
Panel HMI	DP-1			w/g opisu, 24 VDC
UPS	AZ-1			sinus, 500 VA, 30 min.
Wyłącznik silnikowy	FM-1~5, FM-12, FM13			w/g opisu
Falownik + filtr EMI	U-6, U-7			11 kW
Falownik + filtr EMI	U-8			1,5 kW
Stycznik	KM-1~5			9A/230 V
Stycznik	KM-12, KM-13			12A/230 V
Zasilacz	A-1			24 VDC, 5,0 A, zaciski śrubowe
Rozłącznik bezp. 24 VDC	FPO-1 i poz.			do szklanych wkładek topikowych, 2 bezpieczniki w 1 obudowie
Przełącznik	Jak na rys.			24 VDC, z podstawkami, sygn.działania, ilość styków zg.z rys.
Dioda LED	HPP-1			Zielona, fi 10 mm, 24 VDC obudowa chromowana
Dioda LED	Pozostałe			Zielona/czerwona, fi 5 mm, 24 VDC obudowa chromowana
Dioda	V-1 i poz.			1 A/ 1000 V – w obudowie złączki
Przek.termiczny	KT-1~5, KT-12, KT-13			Do współpracy z czujnikiem PTC, 230 VAC

GWA

Zestawienie kabli i przewodów

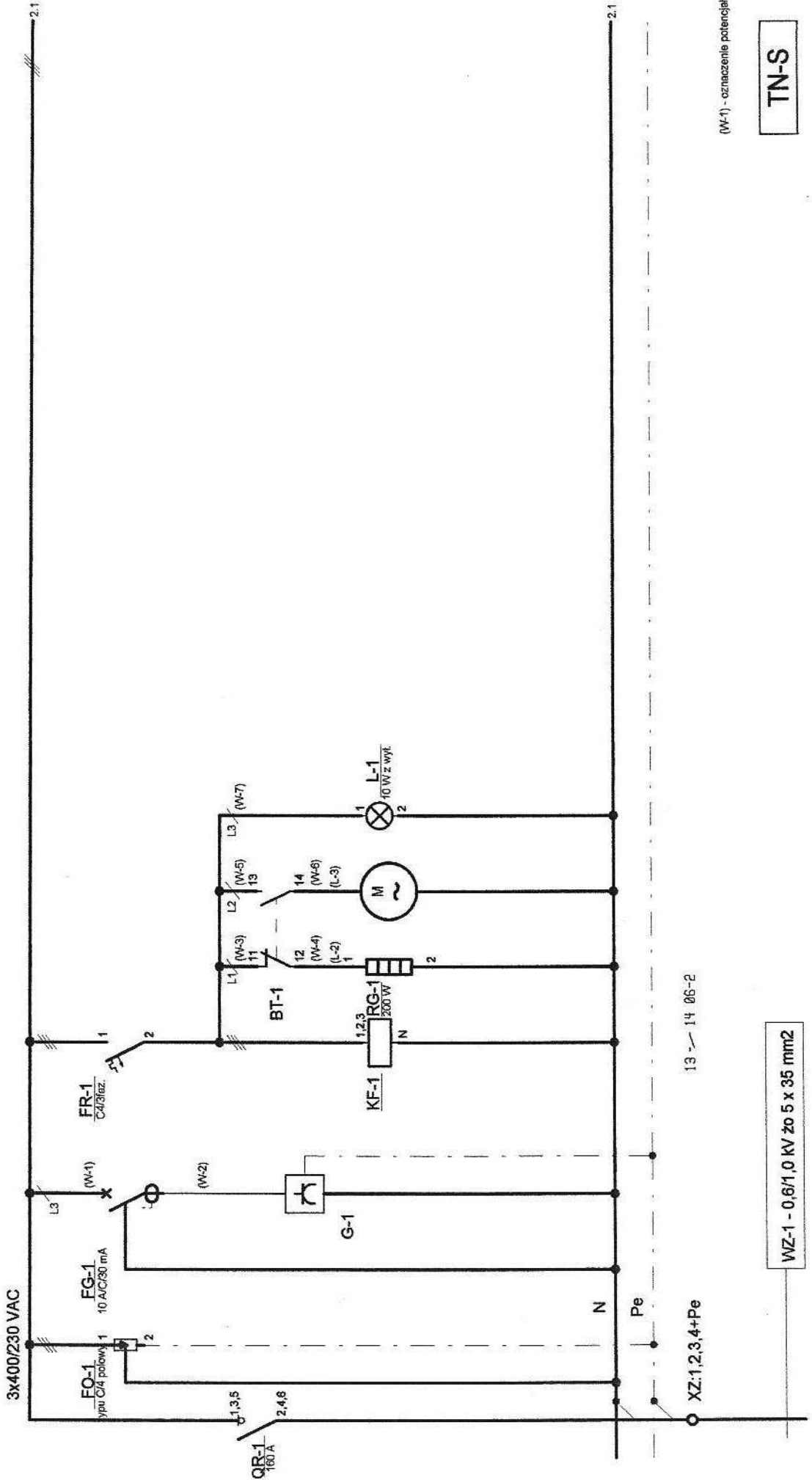
Oczyszczalnia Ścieków Stare Pole

Oznaczenie	Typ	Trasa	Opis
Kable/przewody zasilające			
WZ-1		Zasilanie	0,6/1,0 kV 5x 35 mm ²
WZ-11		M-1	750 V 4x 2,5 mm ² żo
WZ-12		M-2	750 V 4x 2,5 mm ² żo
WZ-13		M-3	750 V 4x 2,5 mm ² żo
WZ-14		M-4	750 V 4x 2,5 mm ² żo
WZ-15		M-5	750 V 4x 2,5 mm ² żo
WZ-16		M-6	750 V 4x 4 mm ² żo linka ekr.
WZ-17		M-7	750 V 4x 4 mm ² żo linka ekr.
WZ-18		M-8	750 V 4x 2,5 mm ² żo linka ekr.
WZ-19		Szafka sitopiaskownika	750 V 5x 2,5 mm ² żo
WZ-20		Szafka kraty	750 V 5x 2,5 mm ² żo
WZ-30		Przepływomierz	750 V 3x 2,5 mm ² żo linka
Przewody sygnałowe			
1W-1~4, 1W-8		Szafka SD-1	0,3/0,5 kV 10x 1,0 mm ² nr linka ekr.
W1-1~W5-1, W8-1		Czujniki PTC silników	0,3/0,5 kV 3x 1,0 mm ² nr linka ekr.
W1-2		Pływak dekantera	0,3/0,5 kV 3x 1,0 mm ² nr linka ekr.
WP-1		Pomiar tlenu	0,3/0,5 kV 3x 1,0 mm ² nr linka ekr.
WD-1		Komunikacja z przepływomierzem	0,3/0,5 kV 3x 1,0 mm ² nr linka ekr.
WD-3		Komputer – dyspozytornia	0,3/0,5 kV 5x 1,0 mm ² nr linka ekr. Istniejący

al

Rozdzielnica RD-1

Włacznik gł.	Ochronnik	Wewnętrzne gniazdo wtykowe	U < U zn.	Ogrzewania	Wentylacja	Oświetlenie
--------------	-----------	----------------------------	-----------	------------	------------	-------------



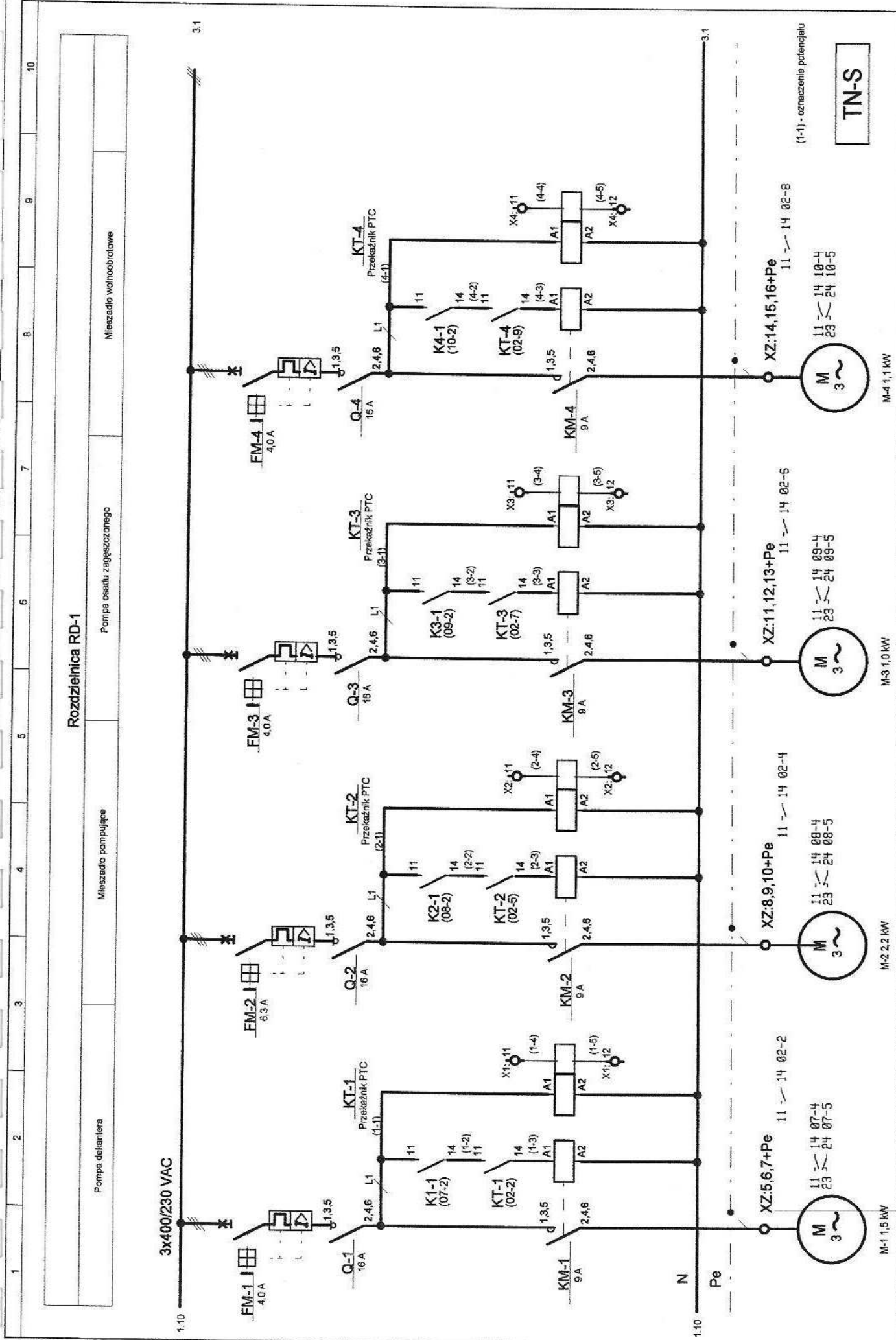
13 - 14 06-2

(W-1) - oznaczenie potencjału

WZ-1 - 0,6/1,0 kV zo 5 x 35 mm²

TN-S

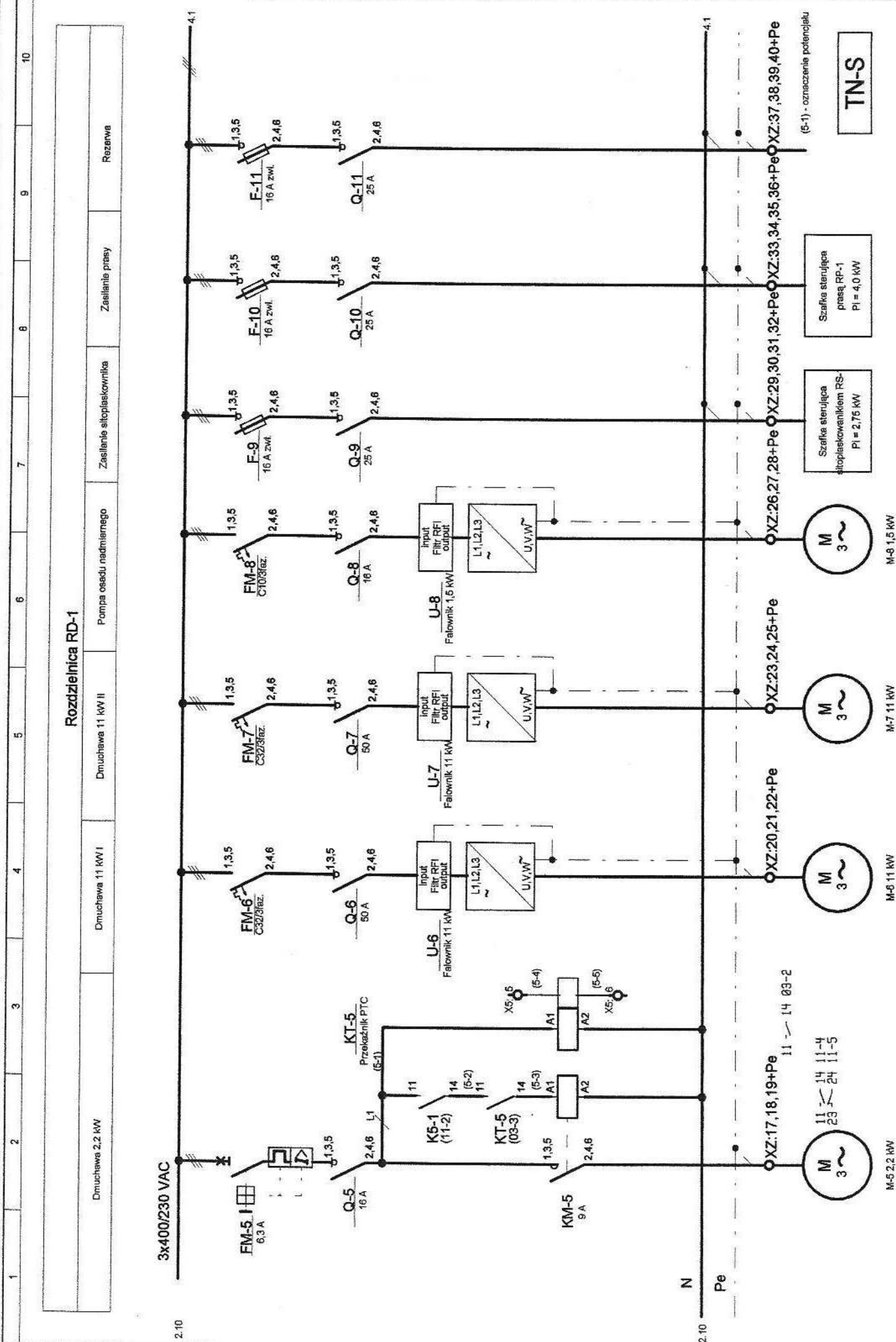
Przedsiębiorstwo ELPROJEKT sp. z o.o. ul. Jureków 3 82-300 Elbląg 501 403 220 55 235 95 02 elprojekt@wp.pl	Modyfikacja	Lp.	Data	Opis	Nazwisko	Podpis	Nazwa projektu Modernizacja Oczyszczalni Ścieków AKPJA Obwody 400 VAC Rozdzielnica sterująca RD-1	Format A3 Tytuł rysunku Podpis	Nazwa projektu	Urząd Gminy Stare Pole Oczyszczalnia Ścieków	Projektował 15-03-2011 mgr inż. S. Gajtek	Sprawdził 15-03-2011 mgr inż. A. Węglowicz	Data	Nazwisko	Podpis	Format A3	Nazwa projektu	Nr projektu 02/2011	Skala / Nr naciśn. / Ilość rys. / 01 / 02 / 30	DISEE2000PROJEKTSTARE POLE



TN-S

(1-1) - oznaczenie potencjału

Przedsiębiorstwo EL PROJEKT sp. z o.o. ul. Jutrzenki 3 82-300 Elbląg 501 403 220 55 235 05 02 elprojekt@wp.pl		Modyfikacja		Opis		Lp.		Data	
Urząd Gminy Stare Pole Oczyszczalnia Ścieków		Format A3		Nazwa projektu Modernizacja Oczyszczalni Ścieków AK(PiA)		Data		Podpis	
Projektował: 15-03-2011 mgr inż. S. Cielik		Sprawdził: 15-03-2011 mgr inż. A. Wójcik		Data		Nazwisko		Podpis	
Nr projektu 02/2011		Format A3		Nazwa projektu Modernizacja Oczyszczalni Ścieków AK(PiA)		Data		Podpis	
Skala / Nr rys. / Nr part. / Iloczyn		02/03		31		M-1 1,5 kW		M-2 2,2 kW	
Obwody 400 VAC pola 1-4 Rozdzielnica sterująca RD-1		M-3 1,0 kW		M-4 1,1 kW		M-1 1,5 kW		M-2 2,2 kW	



TN-S

Szafka sterująca
prasą RP-1
PI = 4,0 kW

Szafka sterująca
kotlekownikiem RS-
PI = 2,75 kW

M 3

M 3

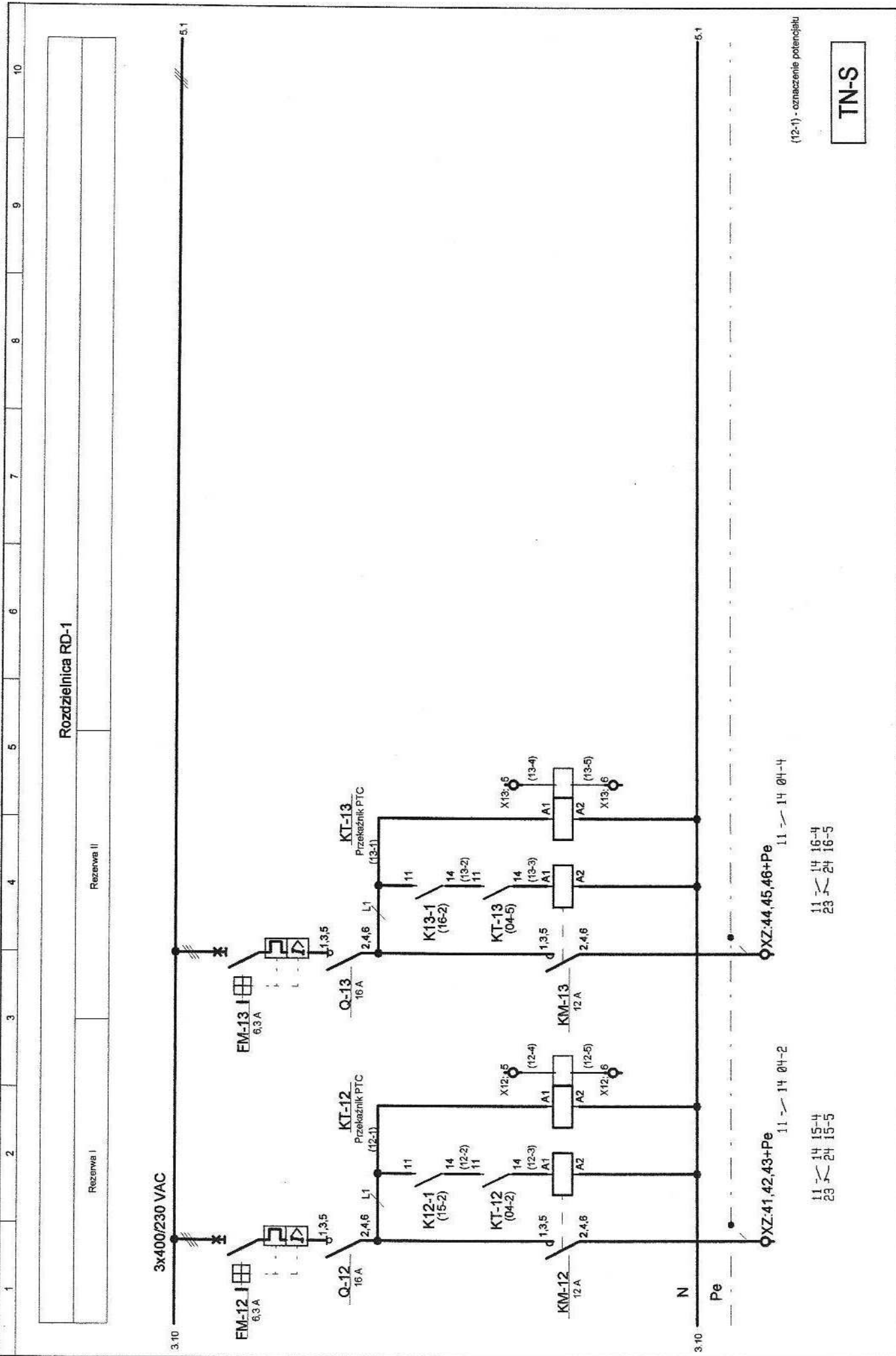
M 3

M 3
11 23 14 11-4
24 11-5

M-5 2,2 kW
M-6 11 kW
M-7 11 kW
M-8 1,5 kW

1	2	3	4	5	6	7	8	9	10		
Dmuchawa 2,2 kW		Dmuchawa 11 kW I		Dmuchawa 11 kW II		Zasilanie siłopłaskownika		Zasilanie prasy		Rezerwa	

Przedsiębiorstwo EI PROJEKT sp. z o.o. ul. Łankowicki 3 82-300 Białog 501 403 270 56 236 65 02 ei@projekt@wp.pl		Urząd Gminy Stare Pole Oczyszczalnia Ścieków		Format A3		Nr projektu 02/2011	
Projektował 15-03-2011 mgr inż. S. Ogilki		Sprawdził 15-03-2011 mgr inż. A. Mójtowicz		Nazwa projektu Modernizacja Oczyszczalni Ścieków AKPIA		Słaba Nr rys / Nr nadł. Inskrypcja 03/04 31	
Moduł składowy		Nazwa		Typ wykonania		Obwody 400 VAC pole 8 ~ 11 Rozdzielnica sterująca RD-1	
Lp.	Data	Opis	Nazwisko	Podpis	Data	Nazwisko	Podpis



Rozdzielnica RD-1

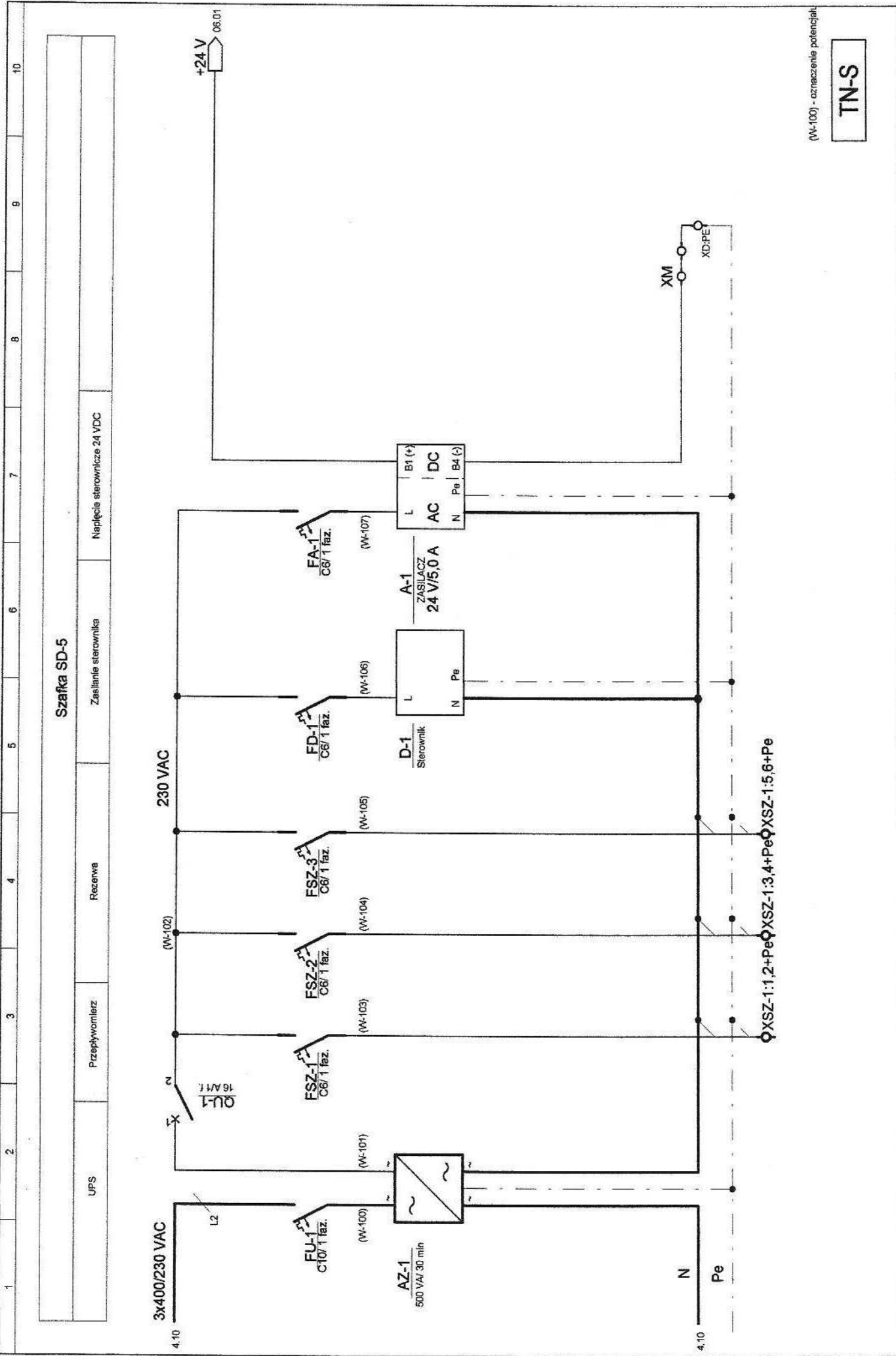
Rezerwa II

Rezerwa I

(12-1) - oznaczenie potencjału

TN-S

Przedsiębiorstwo EI PROJEKT sp. z o.o. ul. Żurawia 3 52-200 Ełwa 501 003 220 65 235 65 02 eiprog@wp.pl		Modulacja		Lp.		Data		Opis	
Urząd Gminy Stare Pole Oczyszczalnia Ścieków		Format A3		Nazwa projektu Modernizacja Oczyszczalni Ścieków AKPIA		Nazwisko		Nazwisko	
Projektował 15-03-2011 mgr inż. S. Ciolek		Projekt		Data		Data		Data	
Sprawdził 15-03-2011 mgr inż. A. Wójcik		Format A3		Nazwa projektu Modernizacja Oczyszczalni Ścieków AKPIA		Nazwisko		Nazwisko	
Nr projektu 02/2011		Projekt		Data		Data		Data	
Sheła (nr rys. / Nr nast.) 04/05 / 31		Projekt		Data		Data		Data	
Obwody 400 VAC pola 12 - 13 rezerwa		Projekt		Data		Data		Data	
Rozdzielnica sterująca RD-1		Projekt		Data		Data		Data	



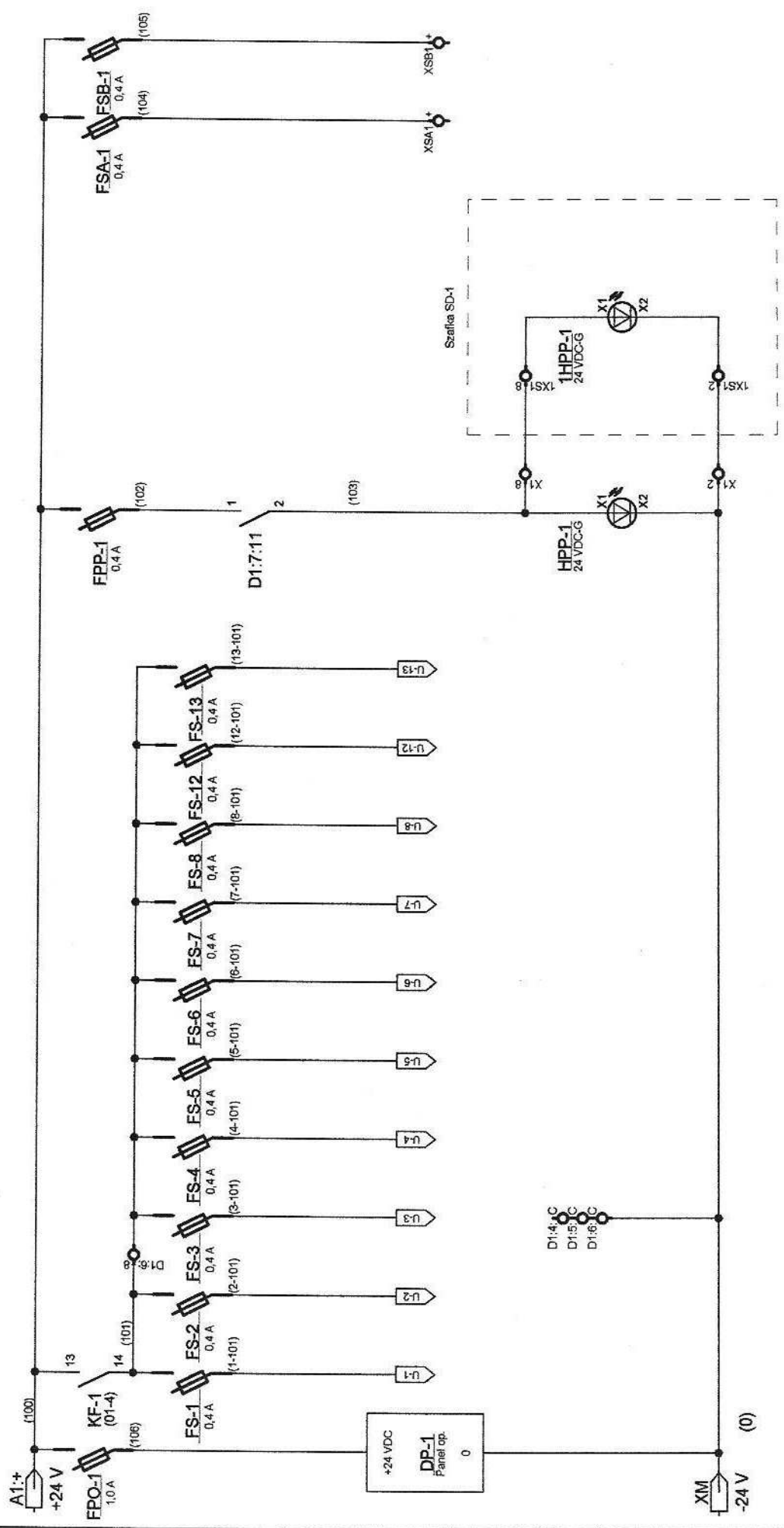
(W-100) - oznaczenie potencjału

TN-S

Przedsiębiorstwo ELPROJEKT sp. z o.o. ul. Jumiaków 3 65-300 Elbląg 501 403 220 55 236 85 02 elprojekt@wp.pl		Lp.		Data	Opis	Modyfikacja	
Urząd Gminy Świąt Pole Oczyszczalnia Ścieków		Forma		Nazwa projektu		Nr projektu	
Projektował: 15-03-2011 mgr inż. S. Gajlik		A3		Modernizacja Oczyszczalni Ścieków AKPJA		02/2011	
Sprawdził: 15-03-2011 mgr inż. A. Wójcisz		Podpis		Tytuł rysunku		Skala / Nr rys. / Nr nast. / korekty	
		Nazwisko		Obwody 230 VAC		05/06 31	
		Podpis		Rozdziałnica sterująca RD-1		D:\SEE\2000\PROJEKTY\STARE POLE	

Rozdziałnica RD-1

Zas. pan. oper.	Zasilanie U1	Zasilanie U2	Zasilanie U3	Zasilanie U4	Zasilanie U5	Zasilanie U6	Zasilanie U7	Zasilanie U8	Zasilanie U-12	Zasilanie U-13	Sygnalizacja popr. pracy	Zasilanie 24 VDC - listwy zaciskowych XS
-----------------	--------------	--------------	--------------	--------------	--------------	--------------	--------------	--------------	----------------	----------------	--------------------------	------------------------------------------



Przedsiębiorstwo EL-PROJEKT sp. z o.o.
 ul. Jamników 3
 95-300 Ełbing
 501 463 220
 55 235 95 02
 elprojekt@wp.pl

Lp.	Data	Opis

Nazwisko	Podpis

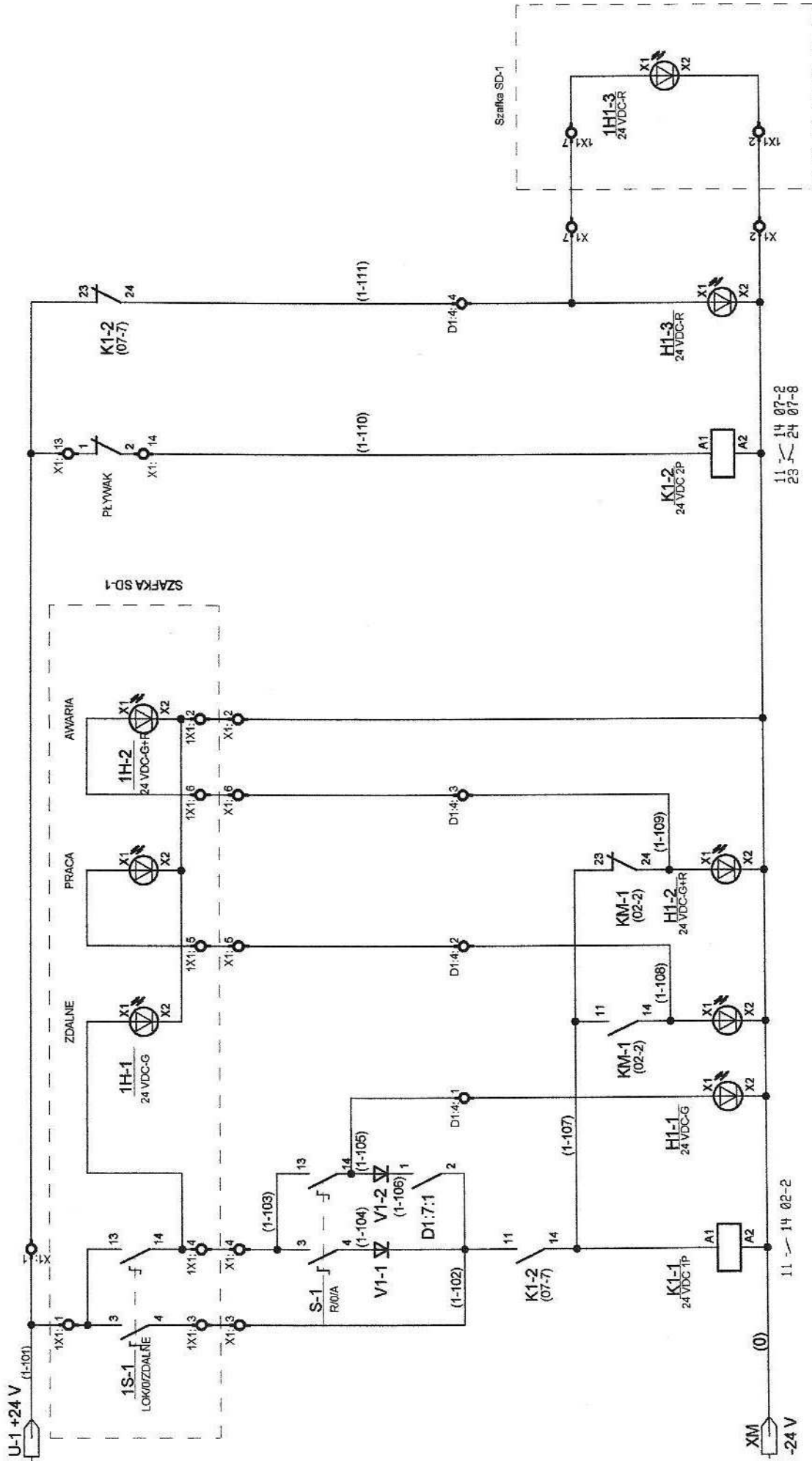
Urząd Gminy Stare Pole Oczyszczalnia Ścieków	Format A3	Nazwa projektu Modernizacja Oczyszczalni Ścieków AKPIA	Nr projektu 02/2011
-------------------------------------------------	--------------	-----------------------------------------------------------	------------------------

Projektował 15-12-2009 mgr inż. S. Ogórek	Wykonywał 15-12-2009 mgr inż. A. Wójcik	Skala 1:1	Strona / Nr nadł. 06/07	Łącz. rys. 31
----------------------------------------------	--------------------------------------------	--------------	----------------------------	------------------

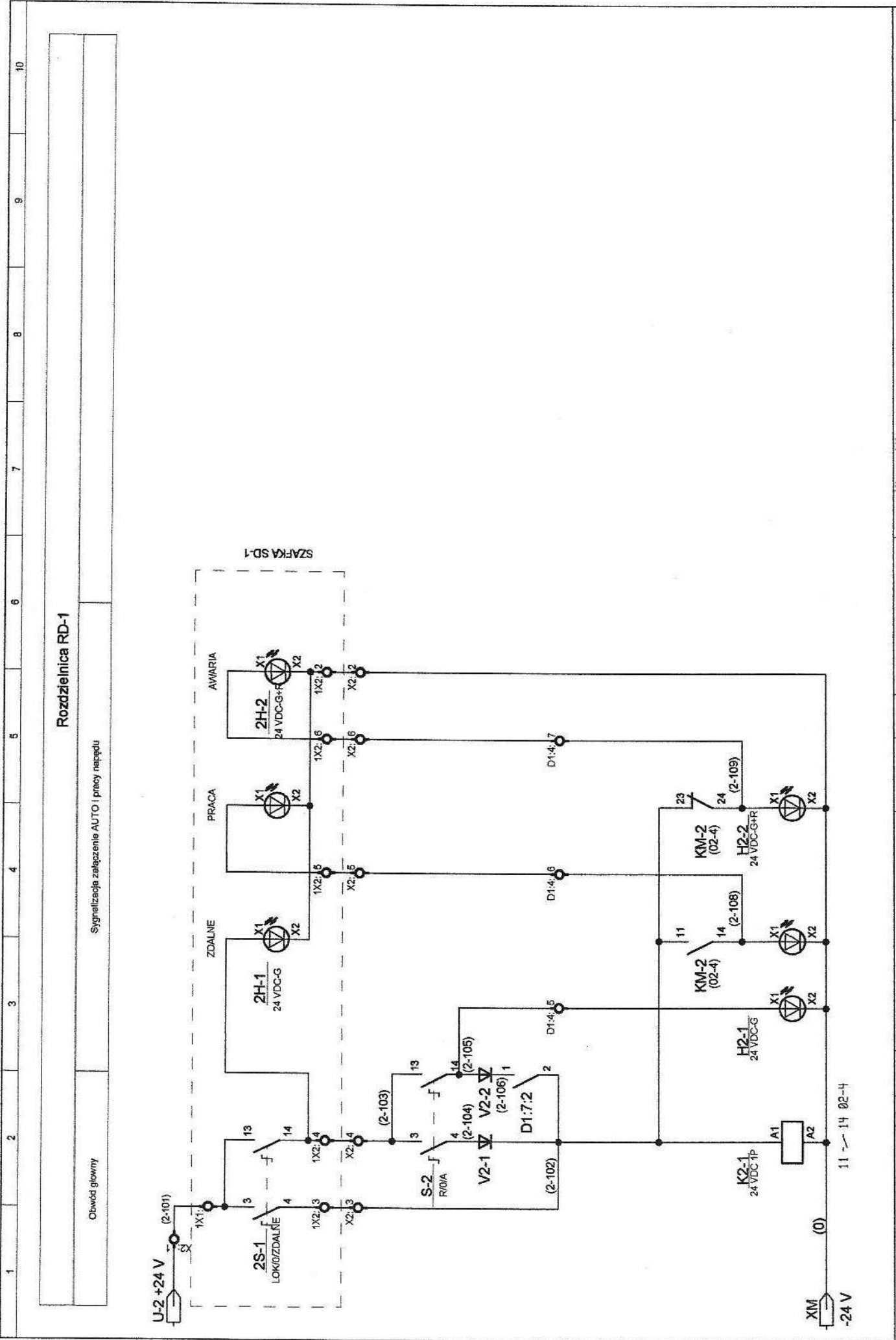
Rozdzielnica RD-1

Obwód główny

Obwody związane z płytkiem



Przedsiębiorstwo ELPROJEKT sp. z o.o. ul. Jumiaków 3 62-300 Ebieg 501 483 220 55 235 55 02 elprojekt@wp.pl		Modyfikacja		Opis		Nazwisko		Podpis		Data		Nazwa projektu		Format		Nr projektu	
												Modernizacja Oczyszczalni Ścieków AKPIA		A3		02/2011	
												Tytuł rysunku				Skala Nr rys./Nr nadz./Iscz.rys	
												Podpis				07/08 31	
																D:\BEE\2000\PROJEKT\STARE POLE	

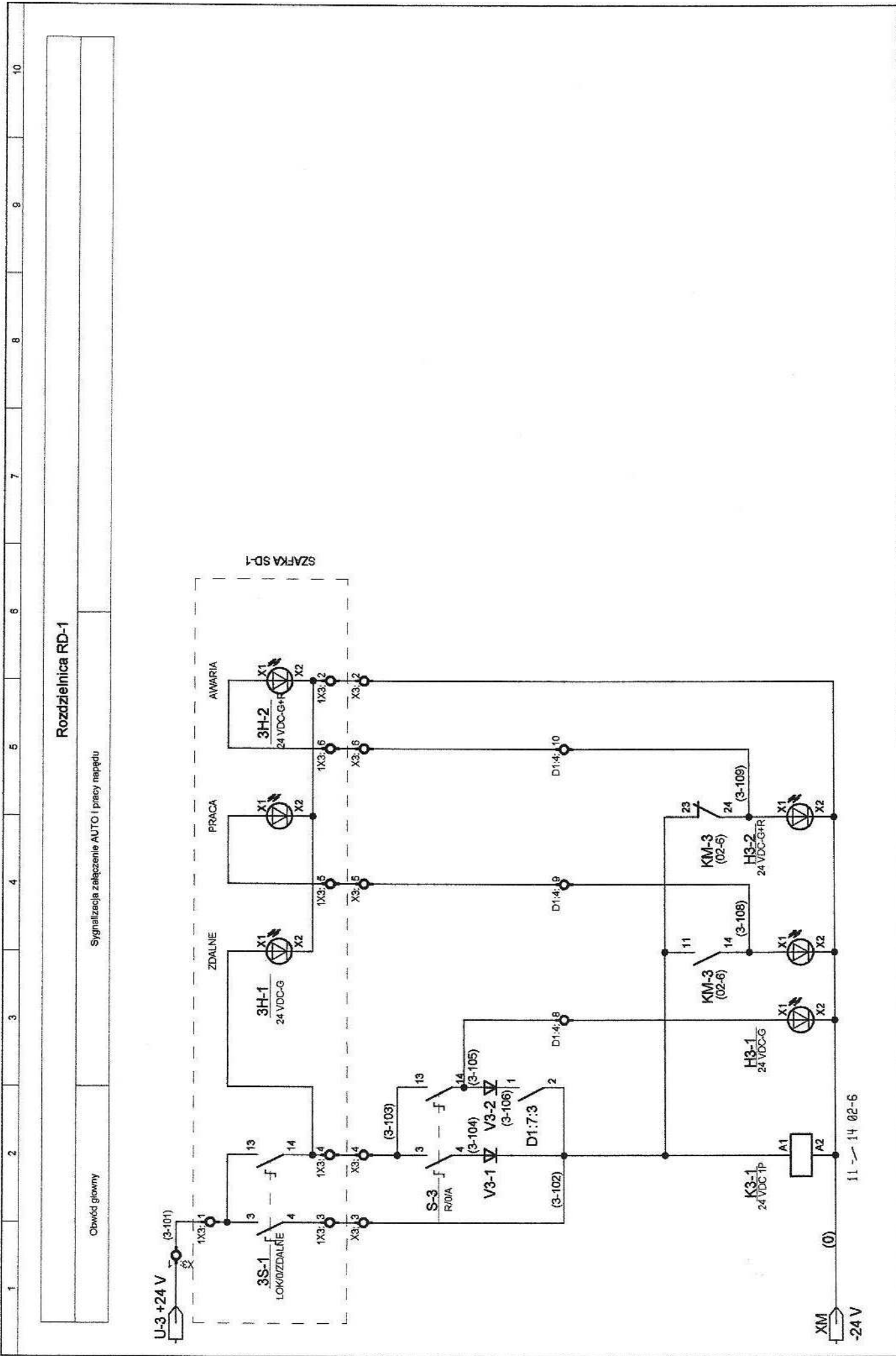


Rozdzielnica RD-1

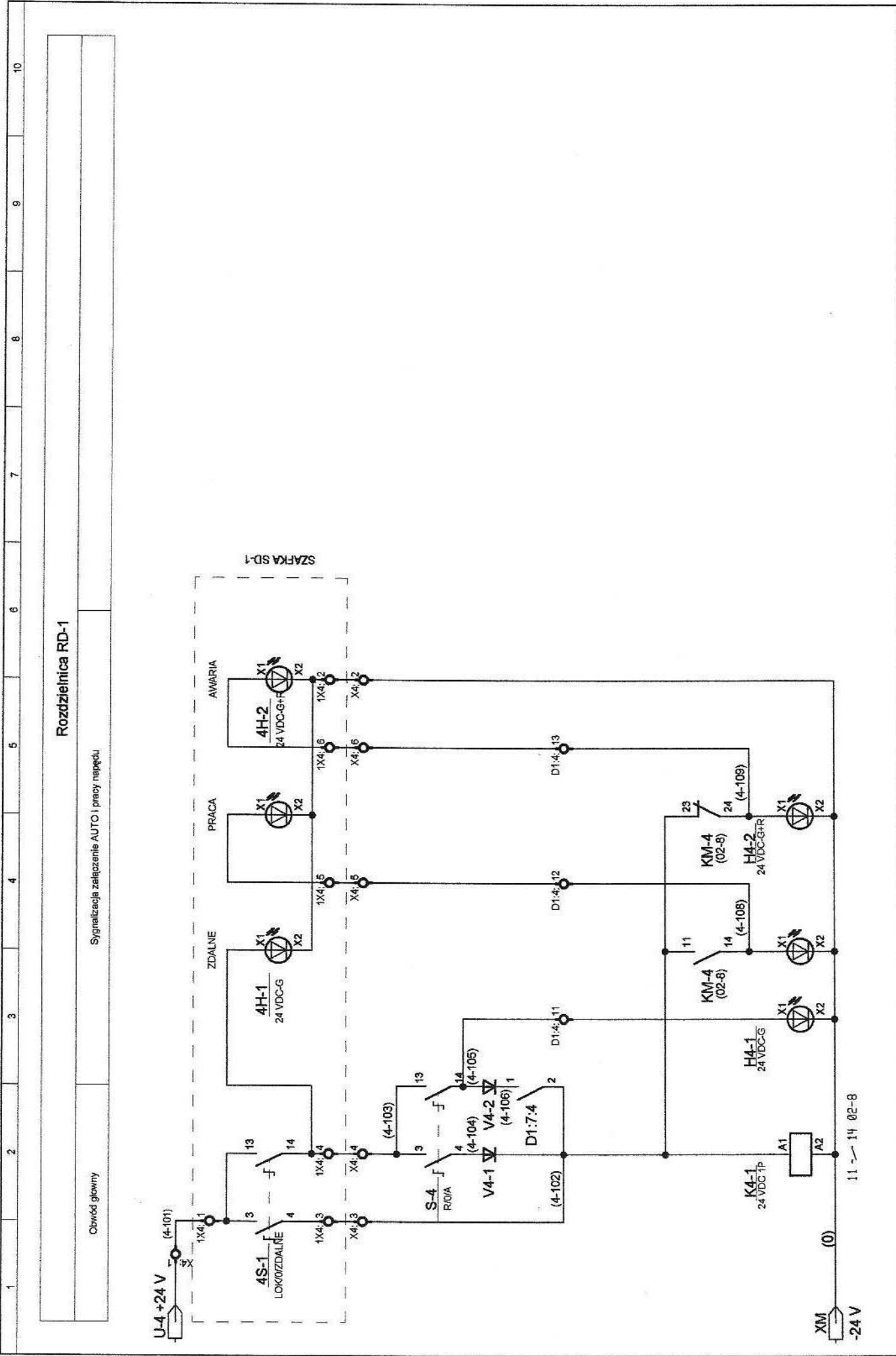
Sygnalizacja załączenia AUTO i pracy napędu

Obwód główny

Przedsiębiorstwo ELPROJEKT sp. z o.o. ul. Jutrzenki 3 62-300 Ełbing 901 403 220 95 235 95 02 elprojekt@wp.pl		Modyfikacja		Lp.	Data	Opis	Nazwisko	Podpis	Urząd Główny Szere Pole Oczyszczalnia Ścieków Projektował: 15-12-2009 mgr inż. S. Dopik Sprawdził: 15-12-2009 mgr inż. A. Wójcik	Format A3	Nazwa projektu Wykonanie	Modułowa Oczyszczalnia Ścieków AKP-A Obwody sterownicze III-2 Rozdzielnica sterująca RD-1	Nr projektu 02/2011	Strona 08/09	Liczba 31
-----------------------------------------------------------------------------------------------------------------------------	--	-------------	--	-----	------	------	----------	--------	-------------------------------------------------------------------------------------------------------------------------------------------	--------------	-----------------------------	----------------------------------------------------------------------------------------------------	------------------------	-----------------	--------------



Przedsiębiorstwo ELEKTRIK sp. z o.o. ul. Jumiaków 3 62-300 Eńsk 501 403 220 55 235 55 02 eleprojek@wp.pl		Modyfikacja		Lp.		Data		Opis		Nazwisko		Podpis		Data		Nazwisko		Podpis		Nazwa projektu		Format		Nr projektu	
																				Modernizacja Oczyszczalni Ścieków AKPIA		A3		02/2011	
																				Obwody sterownicze M-3 Rozdzielnica sterująca RD-1		Tytuł rysunku		Skala / Nr mat. / Ilość rys.	
																						09/10		31	



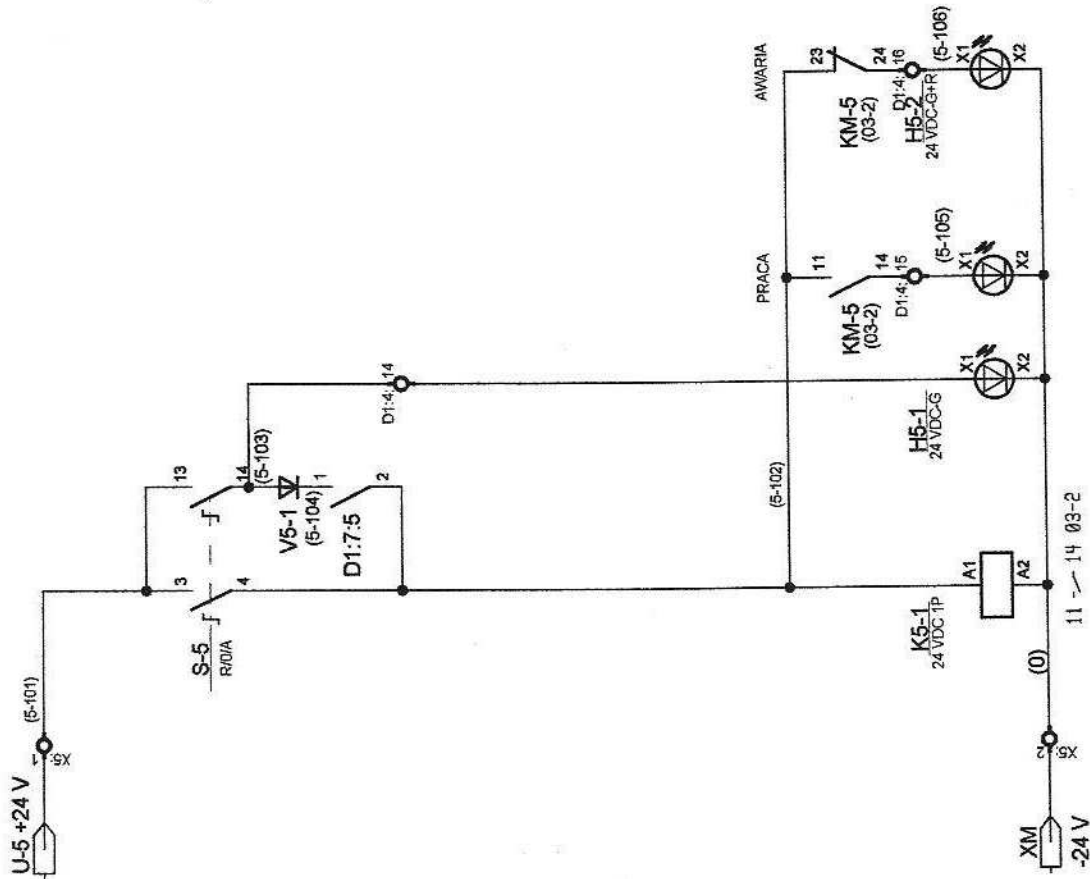
Przedsiębiorstwo ELEKTRIK sp. z o.o. Jumieży 3 05-500 Ełbing 50 140 2 220 50 230 80 02 elproj@wp.pl		Modyfikator		Lp.	Data	Opis	Nazwisko	Podpis	Data	Nazwisko	Podpis	Uzgod Główny Stary Proje Oczyszczalni Ścieków	Format A3	Nazwa projektu Tytuł rysunku	Nr projektu 02/2011
Projektował: 15-12-2008 mgr inż. S. Gajlik Sprawdził: 15-12-2008 mgr inż. A. Wójcisz															
Modernizacja Oczyszczalni Ścieków AKPIA Obwody sterownicze M-4 Rozdzielnica sterująca RD-1															
Skala: Nr rys. / Nr nast. / Ilość rys. 10 / 11 / 31 D:\BEE2008\PROJEKTY\TARE POLE															

1 2 3 4 5 6 7 8 9 10

Rozdzielnica RD-1

Sygnalizacja załączenia AUTO i pracy napiędu

Obwód główny



Przedsiębiorstwo ELPROJEKT sp. z o.o.
 ul. Juliana 3
 82-300 Ełbling
 501 405 220
 55 236 85 02
 elprojekt@wp.pl

Lp.	Data	Opis	Nazwisko	Podpis

Urząd Główny Stare Pole Oczyszczalnia Ścieków	Format A3	Nazwa projektu Tytuł rysunku	Nr projektu 02/2011
Projektował: 15-01-2011 mgr inż. S. Gajek			
Sprawdził: 15-01-2011 mgr inż. A. Wójcisz			

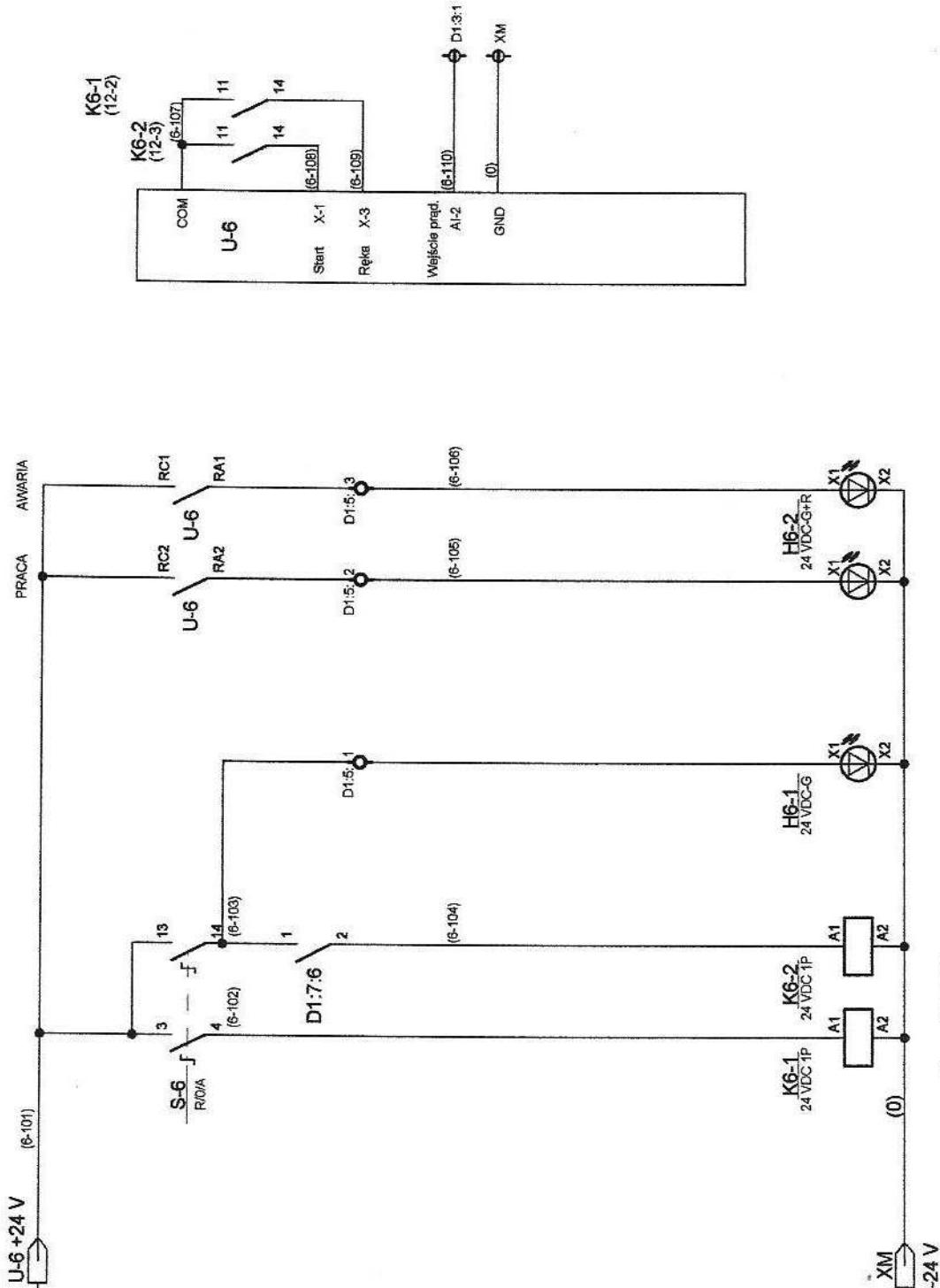
Modernizacja Oczyszczalni Ścieków
 AKPIA
 Obwody sterownicze M-5
 Rozdzielnica sterująca RD-1

Skala Nr DW / Nr masz. 1/1/12 31
 DW/BEE/2000/PROJEKT/STARE POLE

Rozdzielnica RD-1

Obwód główny

Podłączenie falownika



11-14 12-7
11-14 12-7

(6-101) - oznaczenie potencjału

Przedsiębiorstwo ELEKTRONIK sp. z o.o.
ul. Jutrzenki 3
65-300 Bydgoszcz
52 246 85 02
eoprojekt@poczta.onet.pl

Lp.	Data	Opis

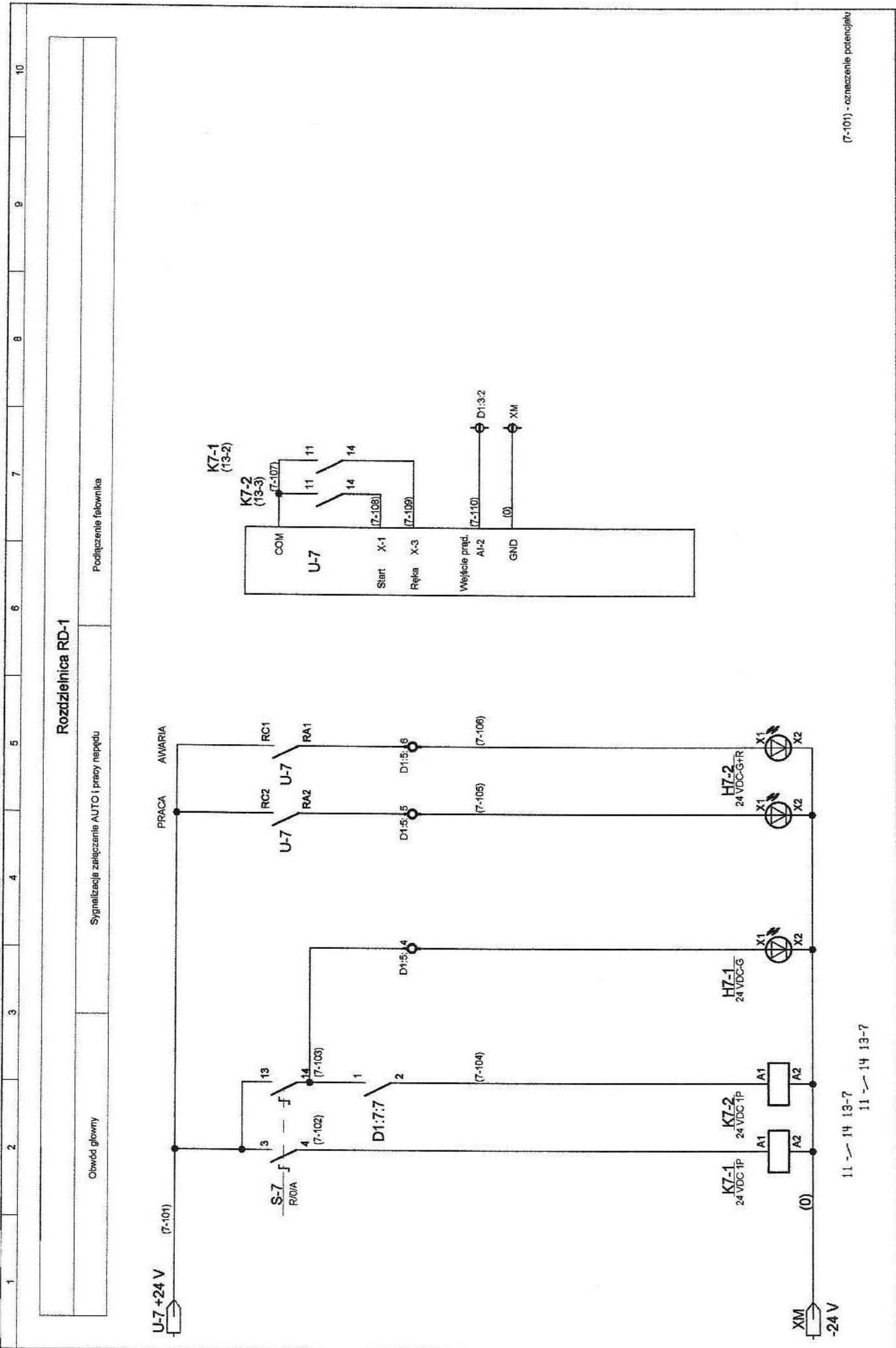
Nazwisko	Podpis

Urząd Główny Stary Pole Oczyszczalnia Ścieków	Format A3	Nazwa projektu Modernizacja Oczyszczalni Ścieków AKPIA
Projektował: 15-01-2011 mgr inż. S. Ogiliv Sprawdził: 15-01-2011 mgr inż. A. Wólcowicz		

Nazwisko	Podpis

Obwody sterownicze M-6
Rozdzielnica sterująca RD-1

Nr projektu	Format	Nazwa projektu
02/2011	A3	Modernizacja Oczyszczalni Ścieków AKPIA

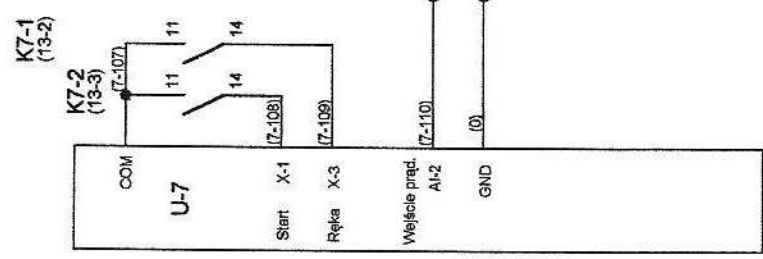
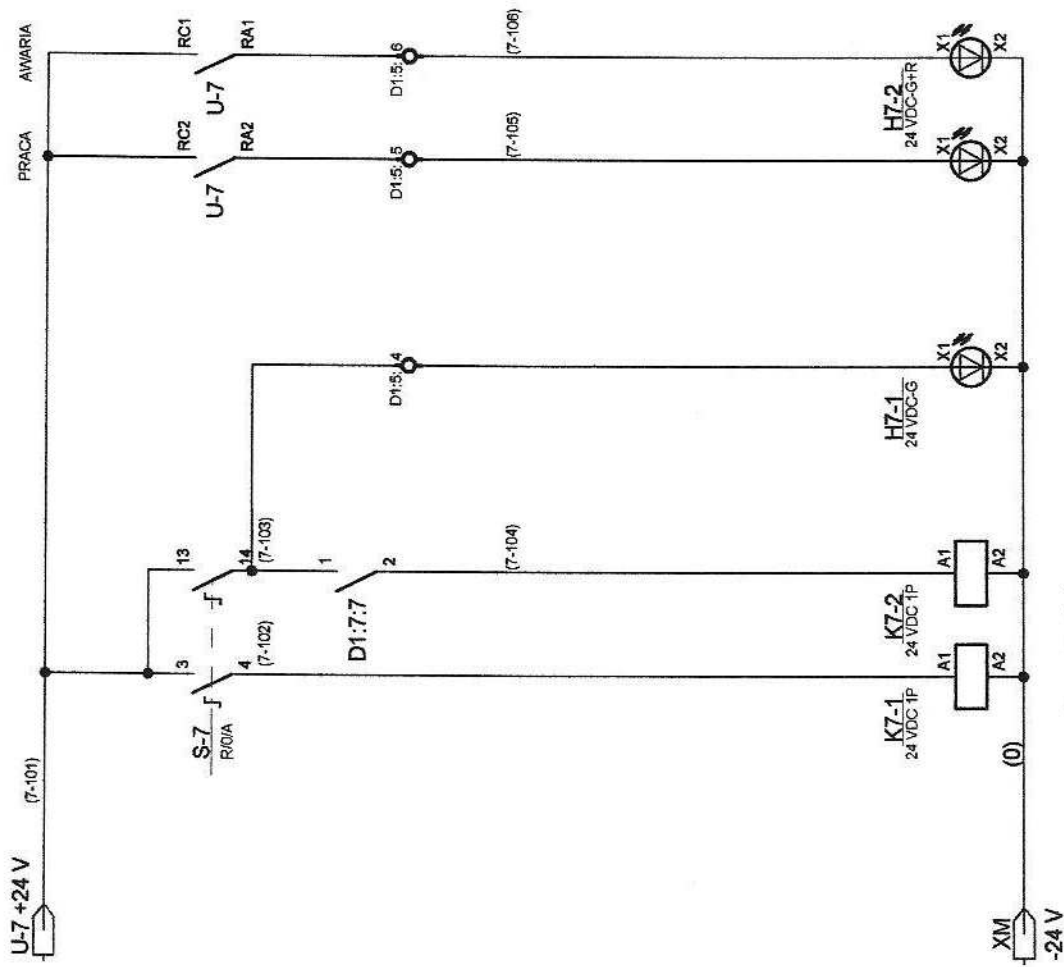


Rozdzielnica RD-1

Sygnalizacja zależenie AUTO i prany napędu

Podłączenie felownika

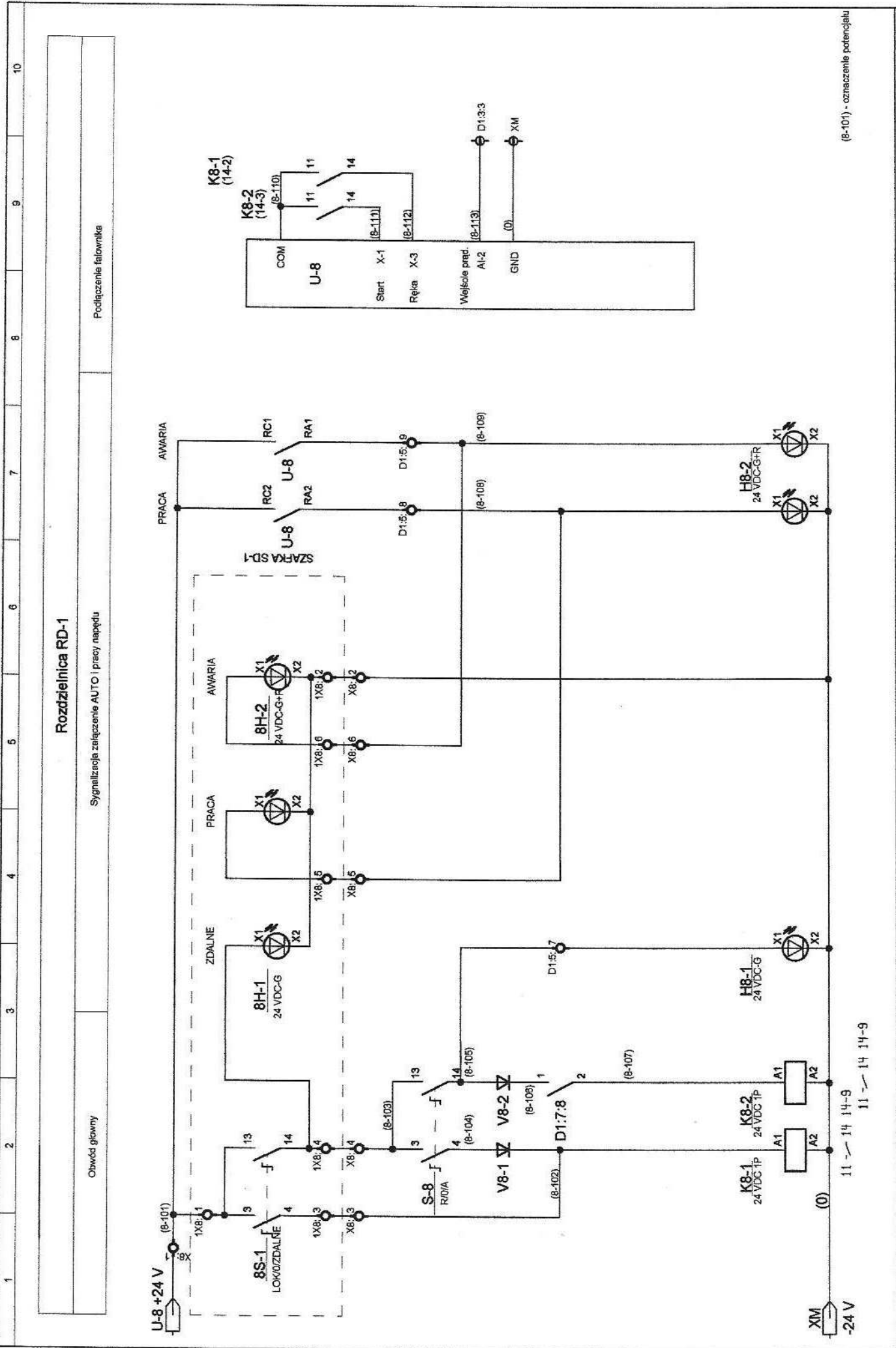
Obwód główny



11 - 14 13-7
11 - 14 13-7

(7-101) - oznaczenie potencjału

Przedsiębiorstwo ELPROJEKT sp. z o.o. ul. Jutrzenki 3 82-300 Ełbling 501 403 220 59 235 06 02 elp@elprojekt.pl		Urząd Gminy Stare Pole Oczyszczalnia Ścieków Projektował: 15-01-2011 mgr inż. S. Gajlik Sprawdził: 15-01-2011 mgr inż. A. Wojtowicz		Format: A3 Nazwa projektu: Modernizacja Oczyszczalni Ścieków AKPiA Tytuł rysunku: Obwody sterownicze M-7 Rozdzielnica sterująca RD-1		Nr projektu: 02/2011 Skala: Nr rys./Nr naśl. Liczba: 13/14 31	
Lp.	Data	Opis	Nazwisko	Podpis			



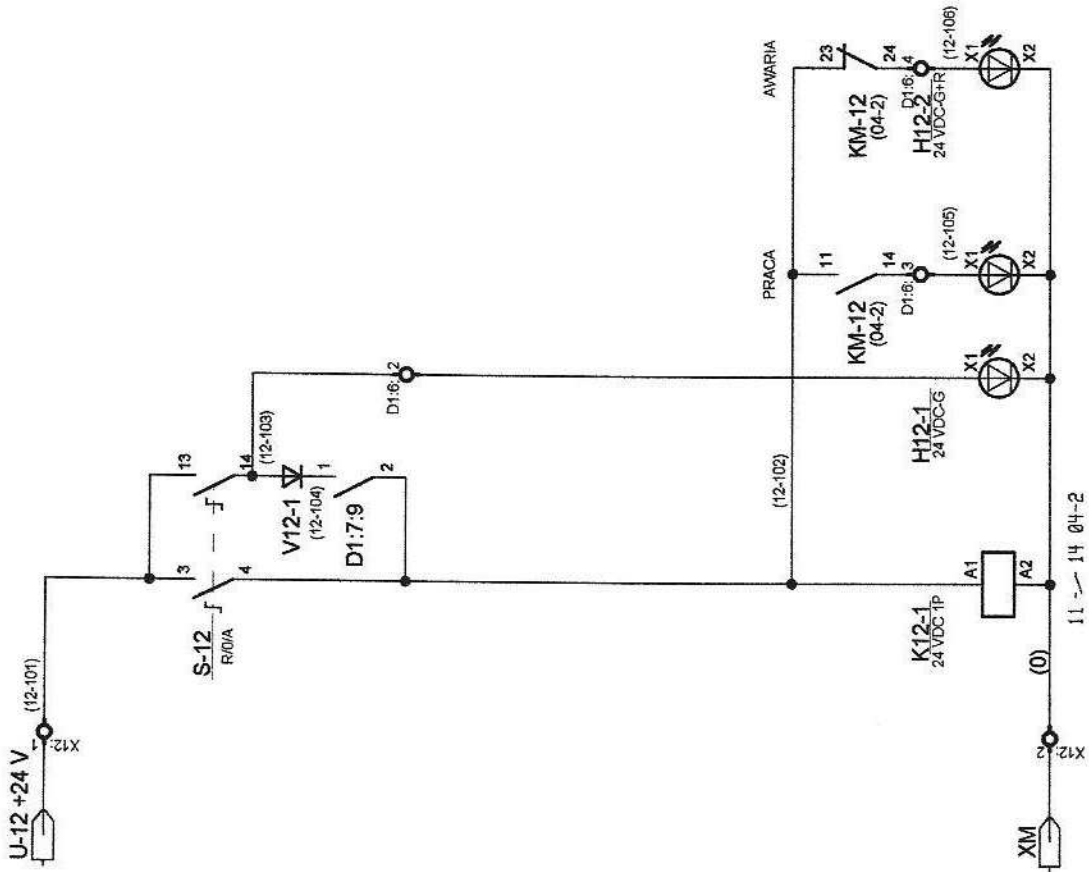
Obwód główny		Sygnalizacja załączenie AUTO pracy napędu		Podłączenie telefonika	
Rozdzielnica RD-1					
Przedsiębiorstwo EL PROJEKT sp. z o.o.	Urząd Gminy Stare Pole	Format	Nazwa projektu	Nr projektu	02/2011
ul. Jankowskiej 3	Oczyszczalnia Ścieków	A3		Modernizacja Oczyszczalni Ścieków	
62-300 Bydgoszcz	Projektował mgr inż. S. Cegiak			AKPIA	
65-233 65 ZD	Sprawdził mgr inż. A. Wójcik			Obwody sterownicze M-8	
eprojekt@wp.pl	Data	Nazwisko	Podpis	Rozdzielnica sterująca RD-1	
	14.15				
	31				

(8-101) - oznaczenie potencjału

Rozdzielnica RD-1

Sygnalizacja załączenia AUTO i pracy napędu

Obwód główny



Pracownia ElPROJEKT sp. z o.o.
 ul. Kuratowa 3
 85-300 Elbląg
 501 403 220
 56 235 65 09
 elproj@wp.pl

Lp.

Data

Opis

Nazwisko

Podpis

Urząd Główny Siłop Pole
 Oczyszczalnia Ścieków

Format
 A3

Nazwa projektu
 Modernizacja Oczyszczalni Ścieków
 AKPIA

Nr projektu
 02/2011

Skala
 Nr rys/Nr nast. Łoż. rys

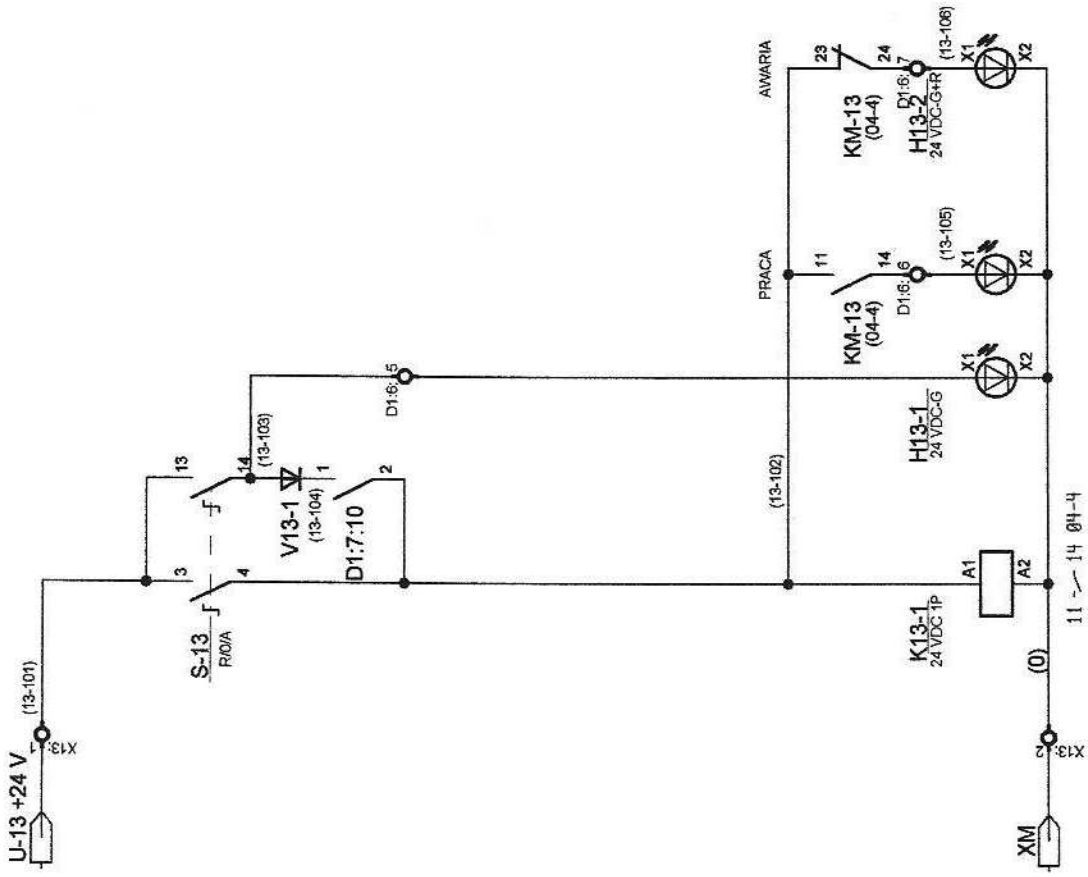
15/16 31

1 2 3 4 5 6 7 8 9 10

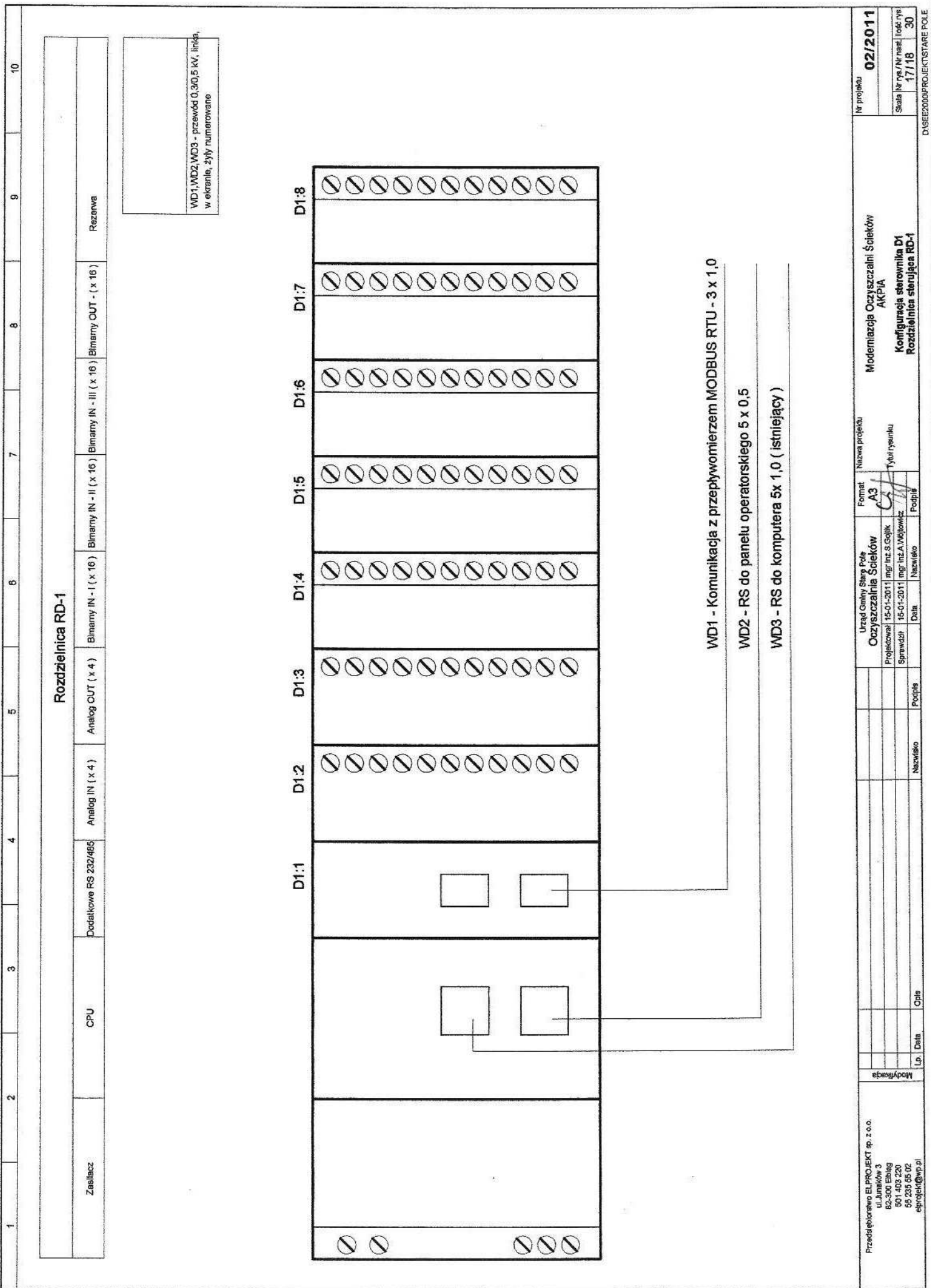
Rozdzielnica RD-1

Sygnalizacja załączenia AUTO | pracy napędu

Obwód główny



Przedsiębiorstwo ELPROJEKT sp. z o.o. ul. Słowackiego 3 50-301 Wrocław 501 403 270 50 230 65 02 elprojekt@wp.pl		Modyfikator		Lp.	Data	Opis	Nazwisko	Pozycja	Urząd Główny Stary Pole Oczyszczalnia Ścieków		Format A3	Nazwa projektu Tytuł rysunku		Modernizacja Oczyszczalni Ścieków AKPIA		Nr projektu 02/2011	
									Projektował 18-02-2011 mgr inż. S. Gajlik			Tytuł rysunku		Obwody sterownicze M-13 rezerwa Rozdzielnica sterująca RD-1		Skala Nr rys./Nr nadł. Ilość: rys. 16/17 31	
									Sprawdził 18-02-2011 mgr inż. A. Wójcik			Podpisz					
									Data			Nazwisko					



Rozdzielnica RD-1

Zasilacz	CPU	Dodatkowe RS 232/485	Analog IN (x 4)	Analog OUT (x 4)	Binarny IN - I (x 16)	Binarny IN - II (x 16)	Binarny IN - III (x 16)	Binarny OUT - (x 16)	Rezerwa
----------	-----	----------------------	-------------------	--------------------	-------------------------	--------------------------	---------------------------	------------------------	---------

WD1, WD2, WD3 - przewód 0,30,5 KV, linka w ekranie, żyły numerowane

- WD1 - Komunikacja z przepływomierzem MODBUS RTU - 3 x 1,0
- WD2 - RS do panelu operatorskiego 5 x 0,5
- WD3 - RS do komputera 5x 1,0 (istniejący)

Przedsiębiorstwo EL-PROJEKT sp. z o.o. ul. Jumiaków 3 62-300 Ebnik 501 405 220 56 235 65 02 elprojekt@wp.pl		Urząd Gminy Ślone Pole Oczyszczalnia Ścieków		Format A3	Nazwa projektu Modernizacja Oczyszczalni Ścieków AKPIA		Nr projektu 02/2011
Projektował: 15-01-2011 mgr inż. S. Cępek		Sprawdził: 15-01-2011 mgr inż. A. Wojtowicz		Tytuł rysunku		Skala Nr rys./Nr nazw./Ilość rys. 1/1/18 30	
Lp.	Data	Opis	Nazwisko	Podpis			

Moduł D1:1 - moduł komunikacyjny

Dwa porty swobodnie programowane RS 232/485

Moduł D1:2 - moduł wejść analogowych

4 wejścia analogowe 0/4~20 mA, rozdzielczość min. 12 bitów

AI:1 - tlen w ściekach

AI:3~4 - rezerwa

AI:2 - rezerwa

Moduł D1:3 - moduł wyjść analogowych

4 wyjścia analogowe 0/4~20 mA, rozdzielczość min. 12 bitów

AO:1 - sterowanie falownikiem U-6

AO:3 - sterowanie falownikiem U-8

AO:2 - sterowanie falownikiem U-7

AO:4 - rezerwa

Moduł D1:4 - moduł wejść binarnych

Moduł D1:5 - moduł wejść binarnych

16 wejść binarnych 0/24 VDC

16 wejść binarnych 0/24 VDC

DI:1 - M-1 tryb AUTO

DI:1 - M-6 tryb AUTO

DI:2 - M-1 praca

DI:2 - M-6 praca

DI:3 - M-1 awaria

DI:3 - M-6 awaria

DI:4 - M-1 minimalny poziom

DI:4 - M-7 tryb AUTO

DI:5 - M-2 tryb AUTO

DI:5 - M-7 praca

DI:6 - M-2 praca

DI:6 - M-7 awaria

DI:7 - M-2 awaria

DI:7 - M-8 tryb AUTO

DI:8 - M-3 tryb AUTO

DI:8 - M-8 praca

DI:9 - M-3 praca

DI:9 - M-8 awaria

DI:10 - M-3 awaria

DI:10 - Sitopiaskownik - gotowość

DI:11 - M-4 tryb AUTO

DI:11 - Sitopiaskownik - praca

DI:12 - M-4 praca

DI:12 - Sitopiaskownik - awaria

DI:13 - M-4 awaria

DI:13 - Sitopiaskownik - rezerwa

DI:14 - M-5 tryb AUTO

DI:14 - Prasa - gotowość

DI:15 - M-5 praca

DI:15 - Prasa - praca

DI:16 - M-5 awaria

DI:16 - Prasa - awaria

Urząd Gminy Stare Pole Oczyszczalnia Ścieków		Format A4							
Projektował	18-02-2011	mgr inż. S. Gojlik	Modyfikacja						
Sprawdził	18-02-2011	mgr inż. A. Wójtowicz							
	Data	Nazwisko	Podpis	Lp.	Data	Opis	Nazwisko	Podpis	
Przedsiębiorstwo ELPROJEKT sp. z o.o. ul. Junaków 3 82-300 Elbląg 501 403 220 55 235 55 02 elprojekt@wp.pl				Nazwa projektu Modernizacja Oczyszczalni Ścieków AKPIA		Nr projektu 02/2011			
				Tytuł projektu Konfiguracja sterownika c.d. Rozdzielnica sterująca RD-1		Skala Nr rys./ Nr nast. Ilość rys. 18/19 30			

Moduł D1:6 - moduł wejść binarnych

16 wejść binarnych 0/24 VDC

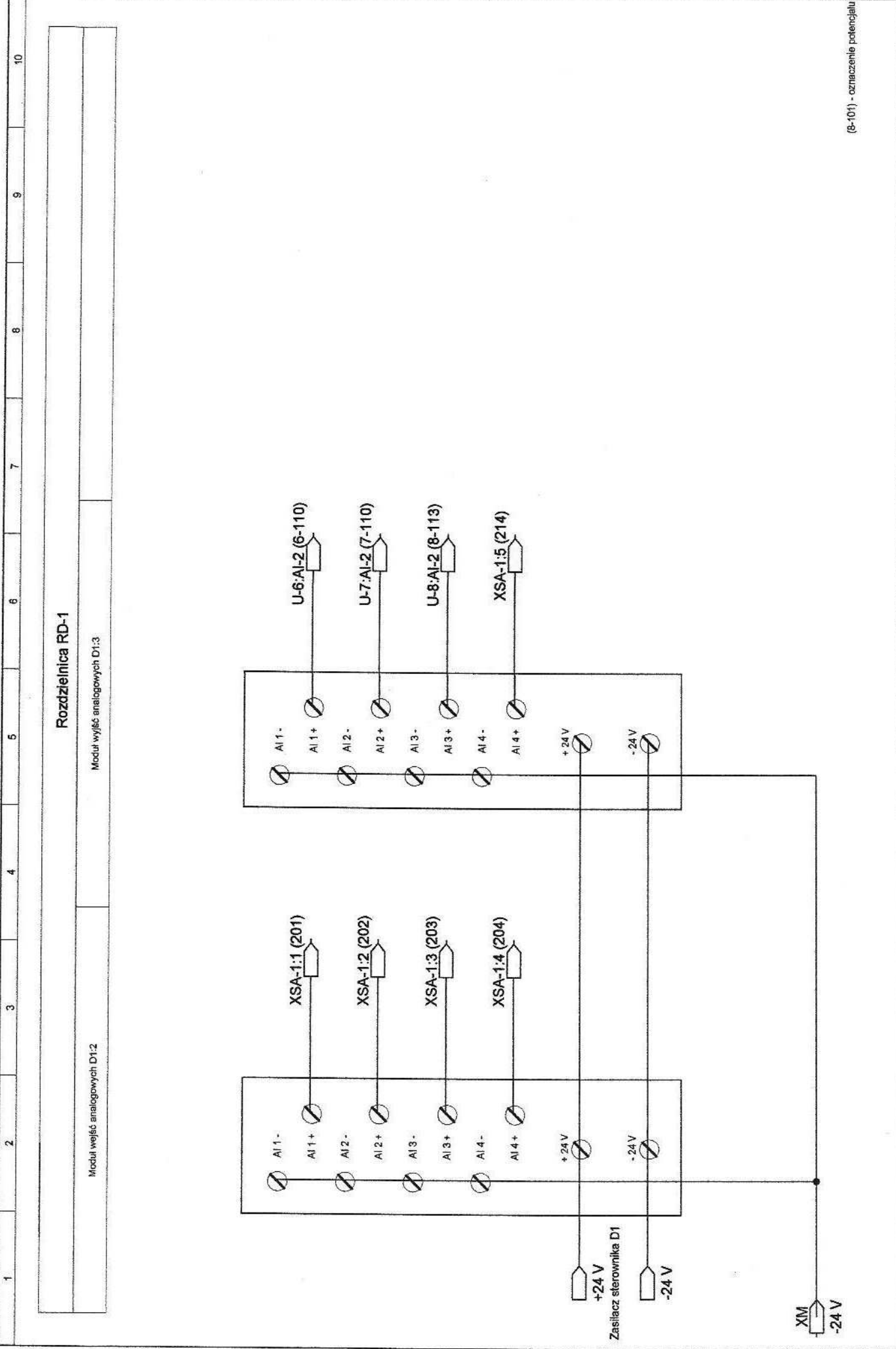
- DI:1 - Prasa - rezerwa
- DI:2 - M-12 tryb AUTO
- DI:3 - M-12 praca
- DI:4 - M-12 awaria
- DI:5 - M-13 tryb AUTO
- DI:6 - M-13 praca
- DI:7 - M-13 awaria
- DI:8 - poprawne napięcie
- DI:9 - rezerwa
- DI:10 - rezerwa
- DI:11 - rezerwa
- DI:12 - rezerwa
- DI:13 - rezerwa
- DI:14 - rezerwa
- DI:15 - rezerwa
- DI:16 - rezerwa

Moduł D1:7 - moduł wyjść binarnych

16 wyjść binarnych, przekaźnikowych

- DO:1 - M-1 praca AUTO
- DO:2 - M-2 praca AUTO
- DO:3 - M-3 praca AUTO
- DO:4 - M-4 praca AUTO
- DO:5 - M-5 praca AUTO
- DO:6 - M-6 praca AUTO
- DO:7 - M-7 praca AUTO
- DO:8 - M-8 praca AUTO
- DO:9 - M-12 praca AUTO
- DO:10 - M-13 praca AUTO
- DO:11 - poprawna praca oczyszczalni
- DO:12 - rezerwa
- DO:13 - rezerwa
- DO:14 - rezerwa
- DO:15 - rezerwa
- DO:16 - rezerwa

Urząd Gminy Stare Pole Oczyszczalnia Ścieków			Format A4	Modyfikacja					
Projektował	18-02-2011	mgr inż. S. Gojlik	<i>[Signature]</i>						
Sprawdził	18-02-2011	mgr inż. A. Wójtowicz	<i>[Signature]</i>						
	Data	Nazwisko	Podpis	Lp.	Data	Opis	Nazwisko	Podpis	
Przedsiębiorstwo ELPROJEKT sp. z o.o. ul. Junaków 3 82-300 Elbląg 501 403 220 55 235 55 02 elprojekt@wp.pl				Nazwa projektu Modernizacja Oczyszczalni Ścieków AKPiA			Nr projektu 02/2011		
				Tytuł projektu Konfiguracja sterownika c.d. Rozdzielnica sterująca RD-1			Skala	Nr rys./ Nr nast.	Ilość rys.
								19/20	30



(8-10) - oznaczenie potencjału

Przedsiębiorstwo ELPRO BKT sp. z o.o. ul. Łódzka 3 53-200 ENY 3 501 403 200 55 235 65 00 elprojek@wp.pl		Moduł/każda		Lp.	Data	Opis
		Nazwisko	Podpis			
		Data	Nazwisko	Podpis		
Urząd Gminy Stare Pole Oczyszczalnia Ścieków		Projektował	19-02-2011	mgr inż. S. Ogiński		
		Sprawdził	19-02-2011	mgr inż. A. Wójciszewicz		
Nazwa projektu		Format	Podpis			
Modernizacja Oczyszczalni Ścieków AKPIA		A3	Tytuł rysunku			
Podłączenie modułów analogowych sterownika D1 Rozdzielnica sterownicza RD-1		Nr projektu				02/2011
		Skala		Nr rys./Nr nast.	liczba rys.	
				20/21	31	

1 2 3 4 5 6 7 8 9 10

Szafka ze stali nierdzewnej IP 54 30 x 30 x 25 [cm]



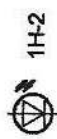
Poprawna praca

Pompa dekantacyjna Mieszadło pompujące Pompa osadu zwięźszającego Mieszadło wolnoobrotowe Pompa osadu nadmiernego



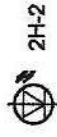
1H1-3

Poziom minimalny



1H-2

Pracalawaria



2H-2

Pracalawaria



3H-2

Pracalawaria



4H-2

Pracalawaria



8H-2

Pracalawaria



Lokalne/OZdalne
1S-1+1H-1



Lokalne/OZdalne
2S-1+2H-1



Lokalne/OZdalne
3S-1+3H-1



Lokalne/OZdalne
4S-1+4H-1



Lokalne/OZdalne
8S-1+8H-1

Przedsiębiorstwo EL PROJEKT sp. z o.o.
ul. Jutrzenki 3
62-200 Elmag
50 1 403 220
53 338 06 02
elprojekt@wp.pl

Lp. Data Opis

Modfikacja

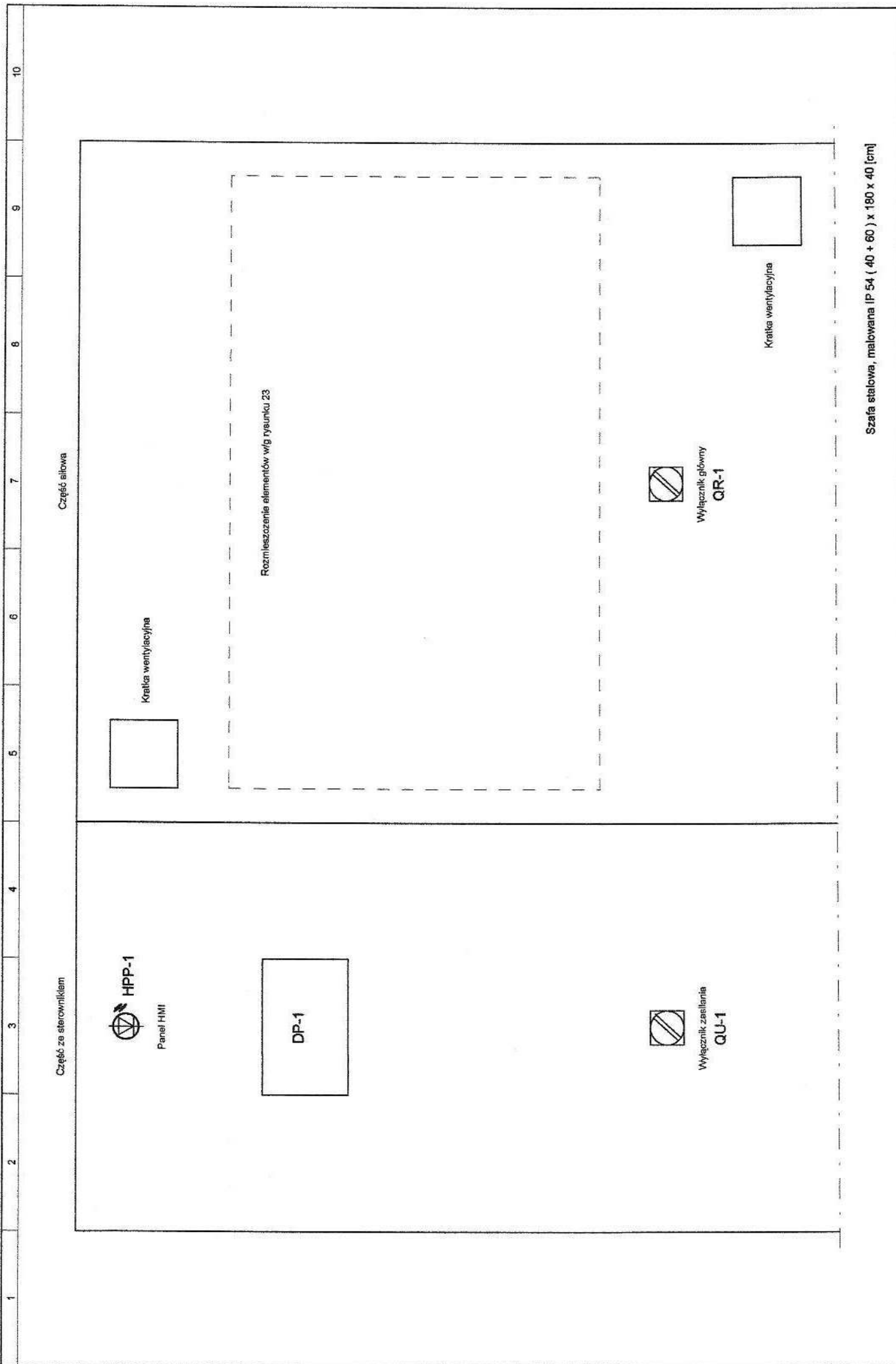
Nazwisko Pochip

Urząd Gminy Stare Pole
Oczyszczalnia Ścieków
Projektował: 19-02-2011 mgr inż. S. Gajlik
Sprawdził: 19-02-2011 mgr inż. A. Wójcisz

Format: A3
Tytuł rysunku

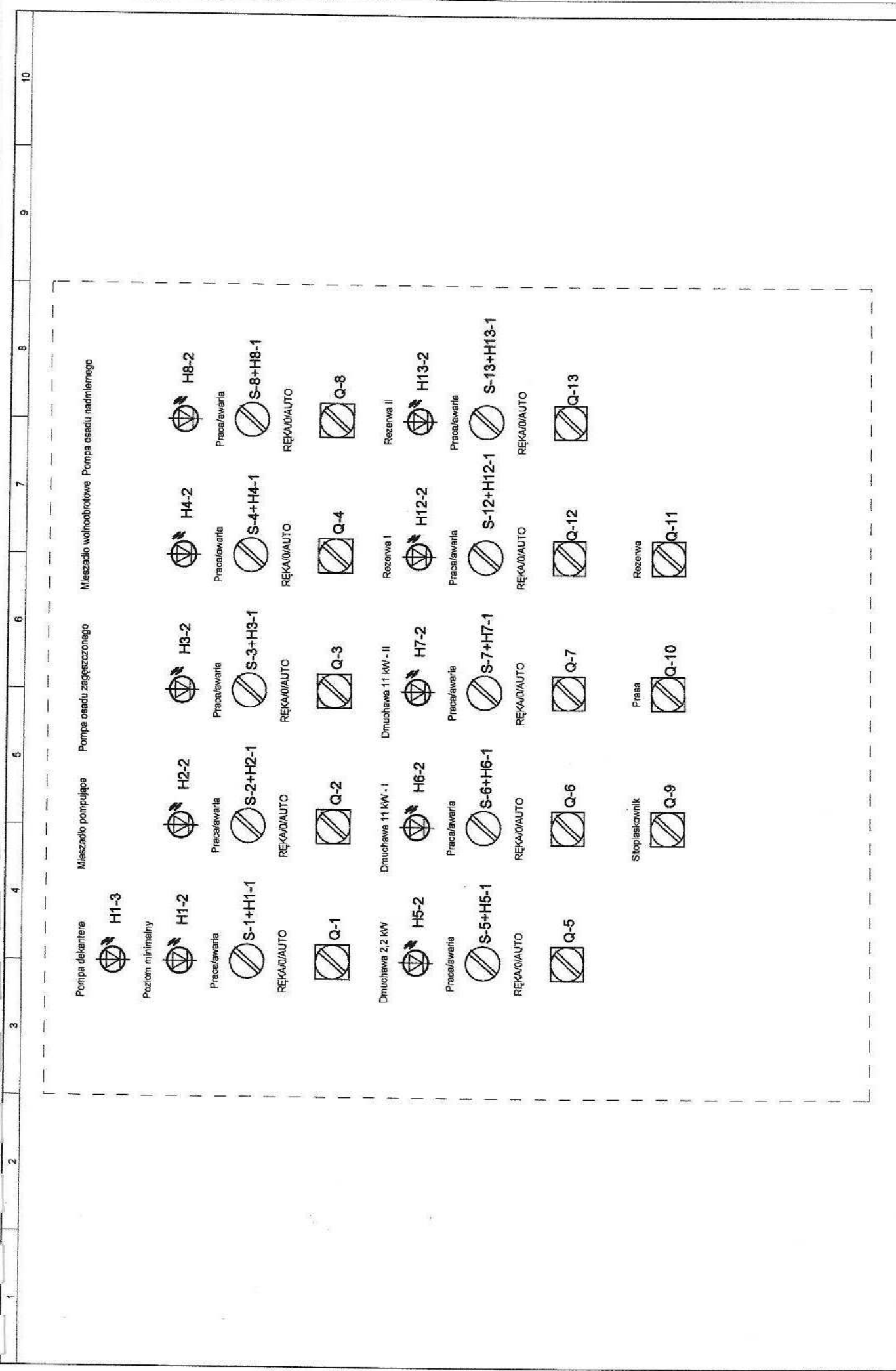
Nazwa projektu: Modernizacja Oczyszczalni Ścieków AKPIA
Elewacja szafki SD-1

Nr projektu: 02/2011
Skala: Nr rys./Nr nast./Licz. rys.: 21/22 30

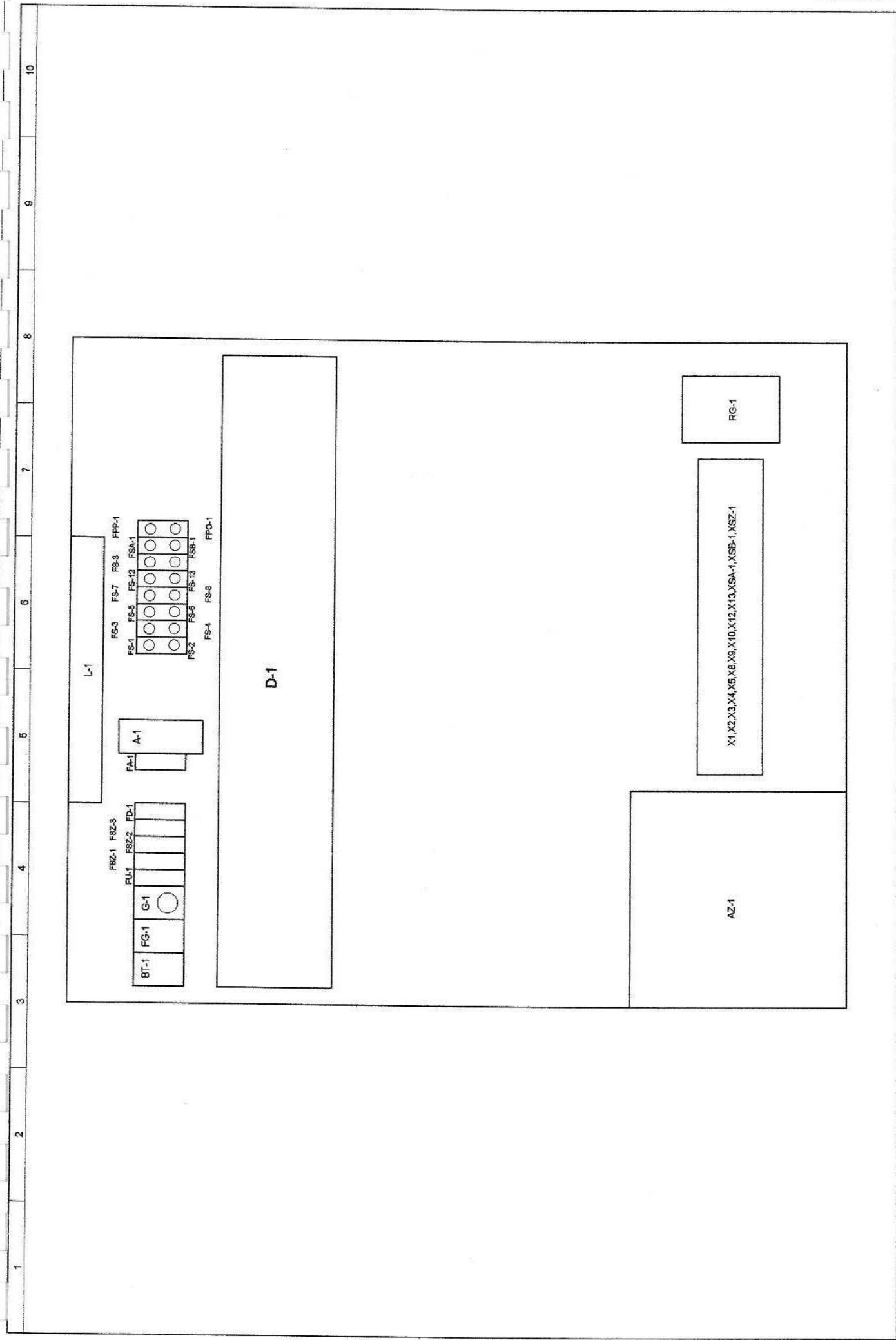


Szafa sterownicza, malowana IP 54 (40 + 60) x 180 x 40 [cm]

Przedsiębiorstwo ELPROJEKT sp. z o.o. ul. Janków 3 82-300 Ełbing 601 403 220 65 235 85 02 elprojekt@wp.pl	Lp.	Data	Opis	Nazwisko	Podpis	Uzład Gminy Stary Pole Oczyszczalnia Ścieków		Format	Nazwa projektu	Nr projektu
						Projektował 19-02-2011 mgr inż. S. Gajlik	Sprawił 19-02-2011 mgr inż. A. Wojtowicz	A3	Modernizacja Oczyszczalni Ścieków AKPIA	02/2011
									Typu rysunku	Skala
										Nr rys./Nr nast./Łącz.rys.
										22/23 30
										D:\SE000\PROJEKT\STARE POLE



Przebiegnęstwo EL PROJEKT sp. z o.o. ul. Juniaków 3 82-300 Ełbing 501 403 220 55 235 55 02 elprojekt@wp.pl	Lp.	Data	Opis	Nazwisko	Podpis	Urząd Gminy Stary Pole		Forma	Nazwa projektu	N° projektu
						Oczyszczalnia Ścieków				
							Projektował	mgr inż. S. Gajlik	Tytuł rysownika	Skala
							Sprawdził	mgr inż. A. Wójcik		Nr rys./Nr zasad.
							Data	Nazwisko		23/24
										30



Pracownia Inżynierska EL PROJEKT sp. z o.o.
 ul. Składowa 3
 62-300 Białogóra
 501 403 220
 55 235 55 02
 elprojekt@wp.pl

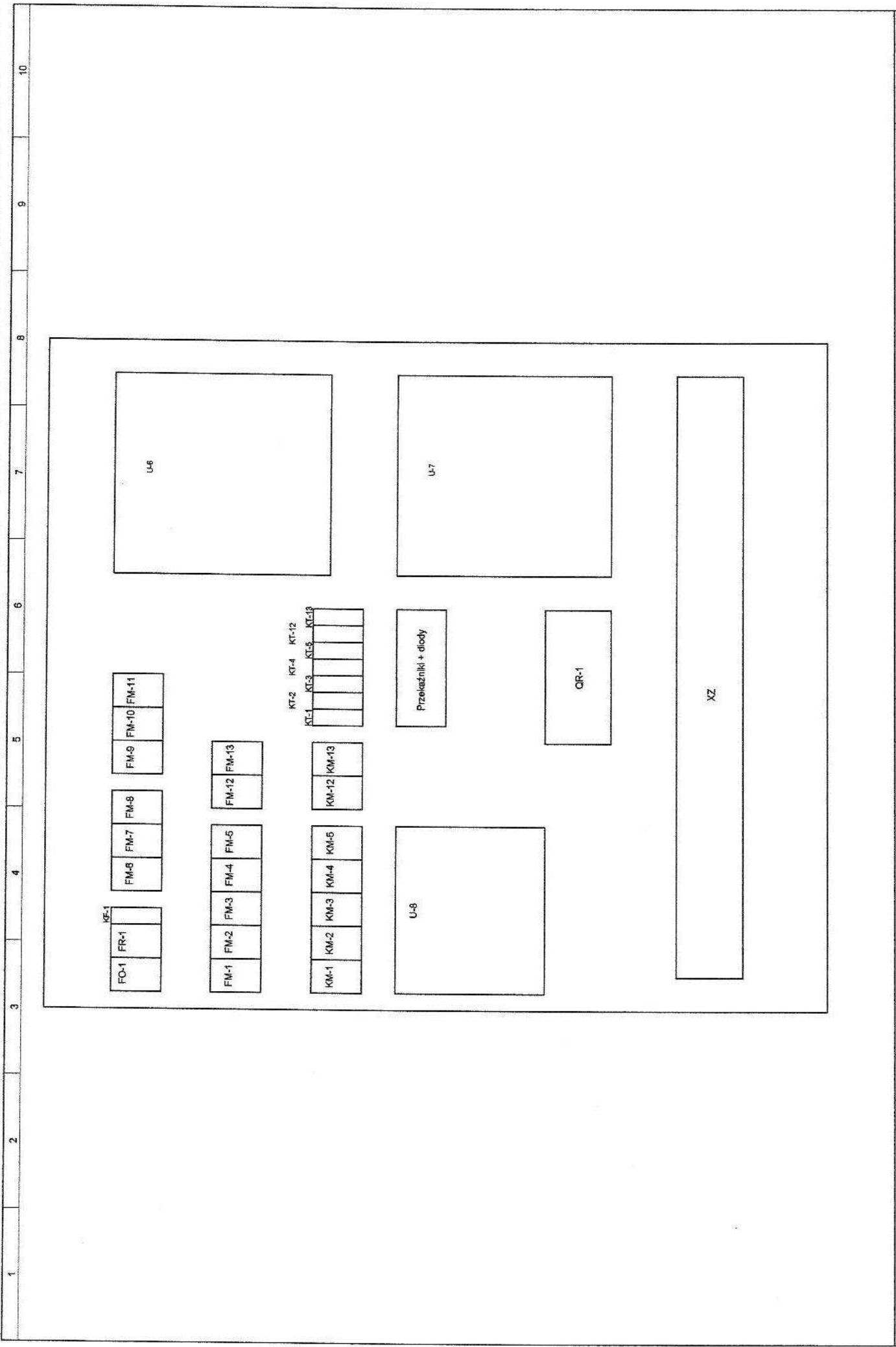
№ rysunku	Format	Nazwa projektu	№ projektu
01	A3	Modernizacja Oczyszczalni Ścieków AKP/A	02/2011
02	A3	Wypośażenie rozdzielni RD-1 - część za sterownikami	
03	A3	Rezerwa sterownicza RD-1	
04	A3		
05	A3		
06	A3		
07	A3		
08	A3		
09	A3		
10	A3		

Urząd	Stanowisko	Data	Nazwisko	Podpis
Oczyszczalnia Ścieków				
Projektował	19-01-2011	19-01-2011	mgr inż. S. Gajlik	
Sprawił	19-01-2011	19-01-2011	mgr inż. A. Wójcisz	

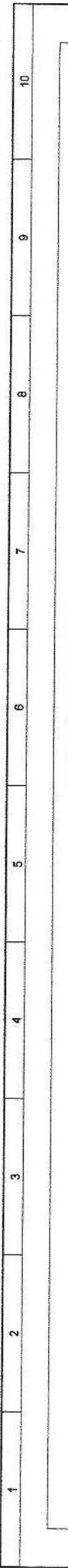
Lp.	Data	Opis

Skala: 1/100 (1/100) | Liczba: 31
 24/25

D:\SEE\2000\PROJEKT\STARE POLE



Przedsiębiorstwo ELPROJEKT sp. z o.o. ul. Janiaków 3 82-300 Ełbling 801 403 220 85 235 65 02 elprojekt@wp.pl	Modyfikacja	Lp.	Data	Opis	Nazwisko	Podpis	Data	Nazwisko	Podpis	Urząd Główny Sądów Pole Oczyszczalnia Ścieków Projektował 19-02-2011 mgr inż. S. Gajlik Sprawdził 19-02-2011 mgr inż. A. Wójcik	Format A3	Nazwa projektu Modernizacja Oczyszczalni Ścieków AKPIA	Nr projektu 02/2011		
		Wyposażenie rozdzielni RD-1 część siłowa Rozdzielnica sterownicza RD-1		Skala										Nr pos.	Nr rozst.
														25/26	31

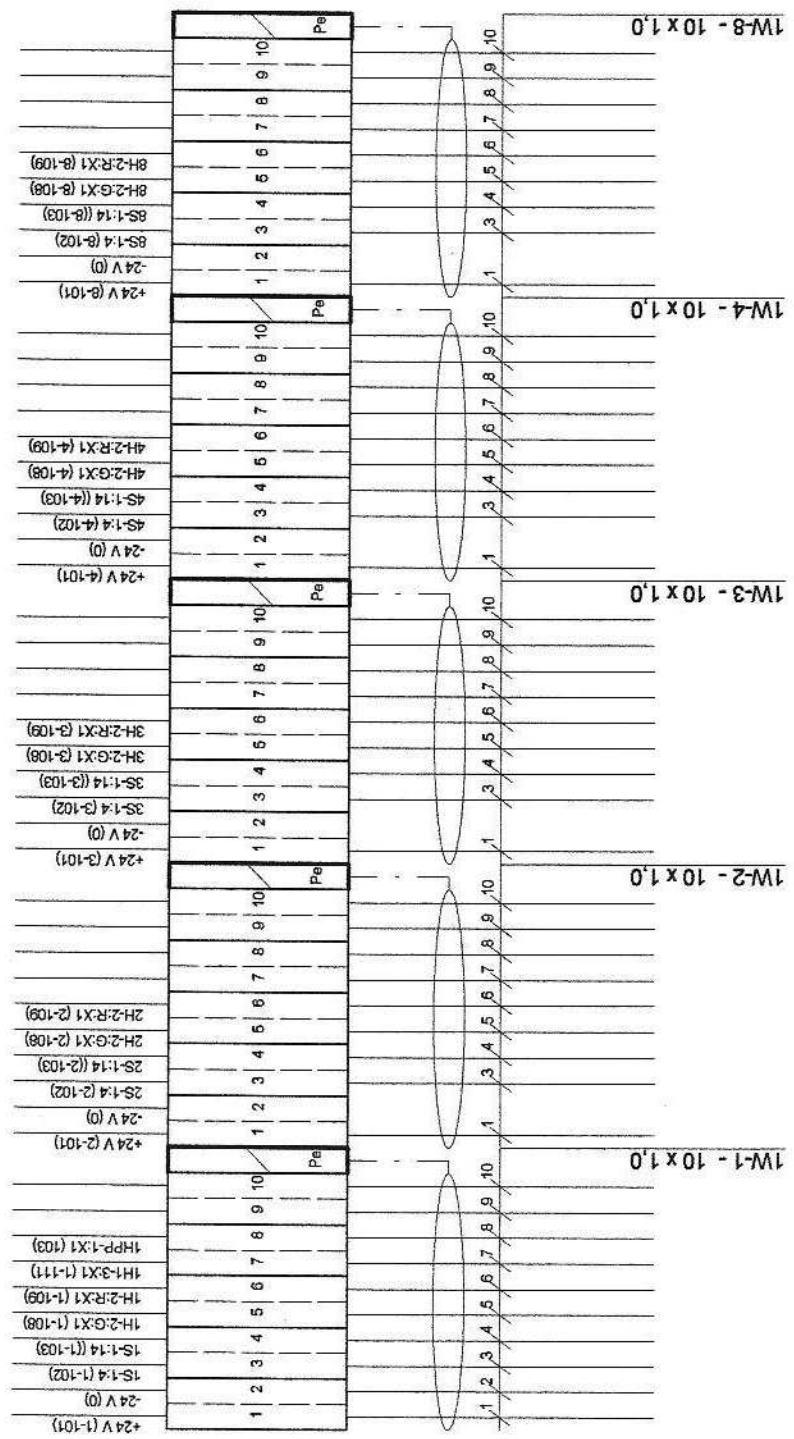


Szafka sterownicza SD-1

Listwa 1X1	Listwa 1X2	Listwa 1X3	Listwa 1X4	Listwa 1X5
------------	------------	------------	------------	------------

1X1,2 - złączka 2,5 mm² z LED
 1X3,10 - złączka piętrowa 2,5 mm²

1W-1 - 1W-8 - przewód 0,3/0,5 kV, linka, w ekranie, żyły numerowane



Przedsiębiorstwo ELPROJEKT sp. z o.o. ul. Armatorów 3 62-300 Eszary 507 463 220 55 235 65 02 elp@projekty.pl	Modyfikator	Opis	Data	Opis	Nazwisko	Podpis	Urząd Gminy Stare Pole Oczyszczalnia Ścieków Projektował: 19-02-2011 mgr inż. S. Gajlik Sprawdził: 19-02-2011 mgr inż. A. Wójcik		Format: A3	Nazwa projektu: Modernizacja Oczyszczalni Ścieków AKP/A	Nr projektu: 02/2011
								Tytuł rysunku: Listwa złączkowa szafki SD-1	Profil:		Skala: Nr rys. / Nr nast. / Liczba rys. 26 / 27 / 31

Rozdzielnica RD-1 część ze sterownikiem

Listwa X1

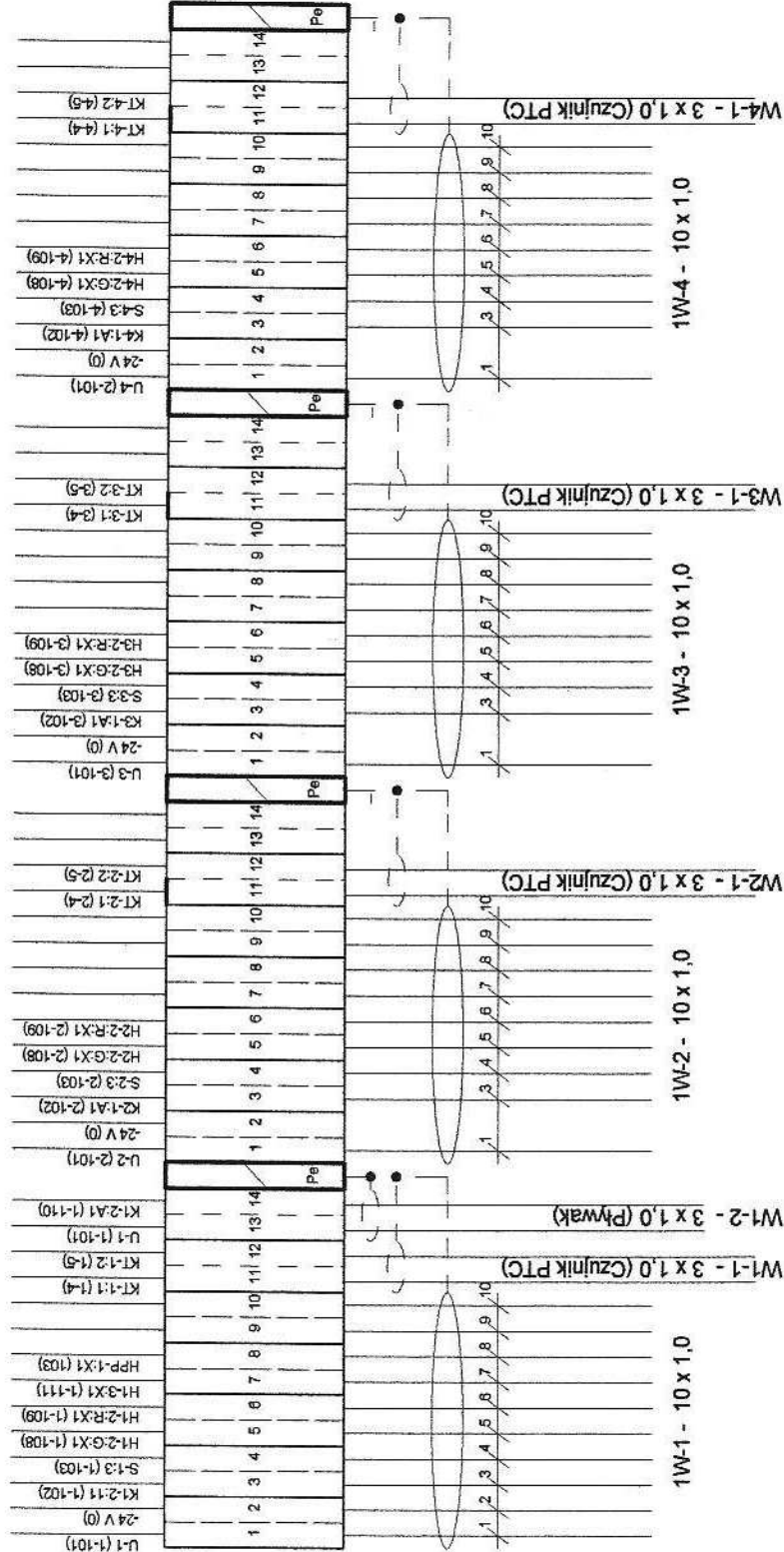
Listwa X2

Listwa X3

Listwa X4

X.1.2 - złączka 2,5 mm² z LED
X.3.14 - złączka piętrowa 2,5 mm²

1W-1 - 1W-4 - przewód 0,3x0,5 kV, linka, w ekranie, żyły numerowane



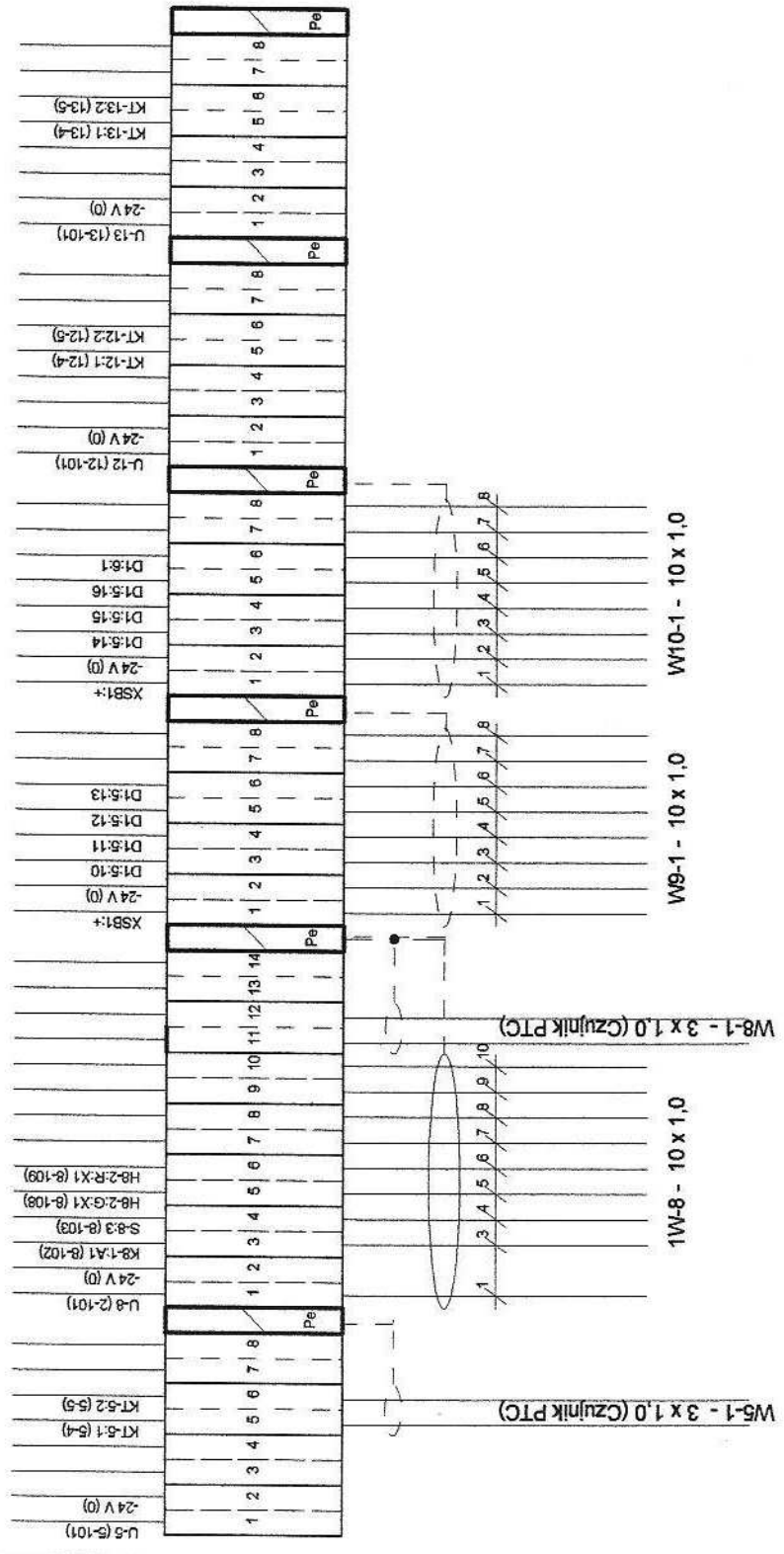
Przetwórczynstwo EL PROJEKT sp. z o.o. ul. Juników 3 82-300 Elbing 50 1403 220 55 235 56 02 elproj@wp.pl		Modfikacja		Opis		Data		Nazwisko		Podpis		Data		Nazwisko		Podpis		Data		Nazwisko		Podpis	
Urząd Gminy Stare Pole Oczyszczalnia Ścieków		Projektował: 19-02-2011 mgr inż. S. Gólik		Sprawdził: 19-02-2011 mgr inż. A. Wójtowicz																			
Nazwa projektu: Modernizacja Oczyszczalni Ścieków AKP/A		Format: A3		Typ rysunku: Tytułowy																			
Nr projektu: 02/2011																							
Skala: Nr rys./Nr nastr./Ilość rys.		27/28		31																			

Rozdzielnica RD-1 część ze sterownikiem

Lista X5	Lista X8	Lista X9	Lista X10	Lista X12 - rezerwa	Lista X13 - rezerwa
----------	----------	----------	-----------	---------------------	---------------------

X:1,2 - złączka 2,5 mm² z LED
 X:3,14 - złączka piętrowa 2,5 mm²

W - przewód 0,3x0,5 kV, linka, w ekranie, żyły numerowane



Przedsiębiorstwo EL-PROJEKT sp. z o.o. ul. Jutrzenki 3 62-500 Ebbinog 801 493 220 95 236 55 02 elprojekt@wp.pl	Modyfikacja	Lp.	Data	Opis	Nazwisko	Podpis	Data	Nazwisko	Podpis	Urząd Gminy Stare Pole	Format	Nazwa projektu	Nr projektu
										Oczyszczalnia Ścieków	A3	Modernizacja Oczyszczalni Ścieków AK(P)A	02/2011
										Projektował	mgr inż. S. Gajlik	Skala Nr rys./Nr part. Ilość rys.	
										Sprawdził	mgr inż. A. Wajtkiewicz	28/29	31
										Listwa zasilkowa rozdzielnic RD-1 c.d. Rozdzielnica sterownicza RD-1			

10

9

8

7

6

5

4

3

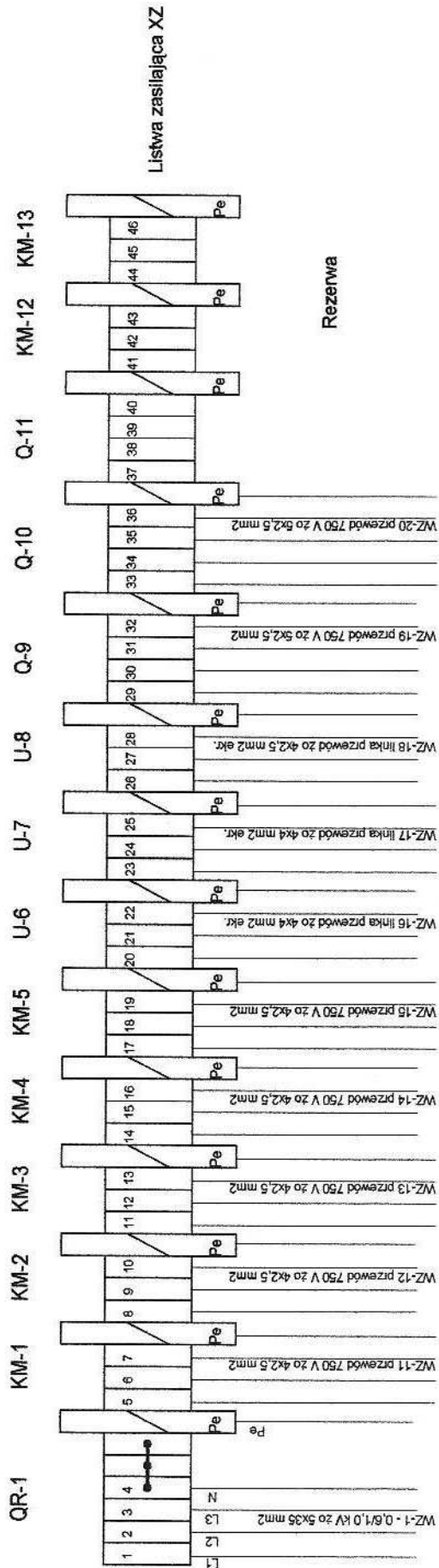
2

1

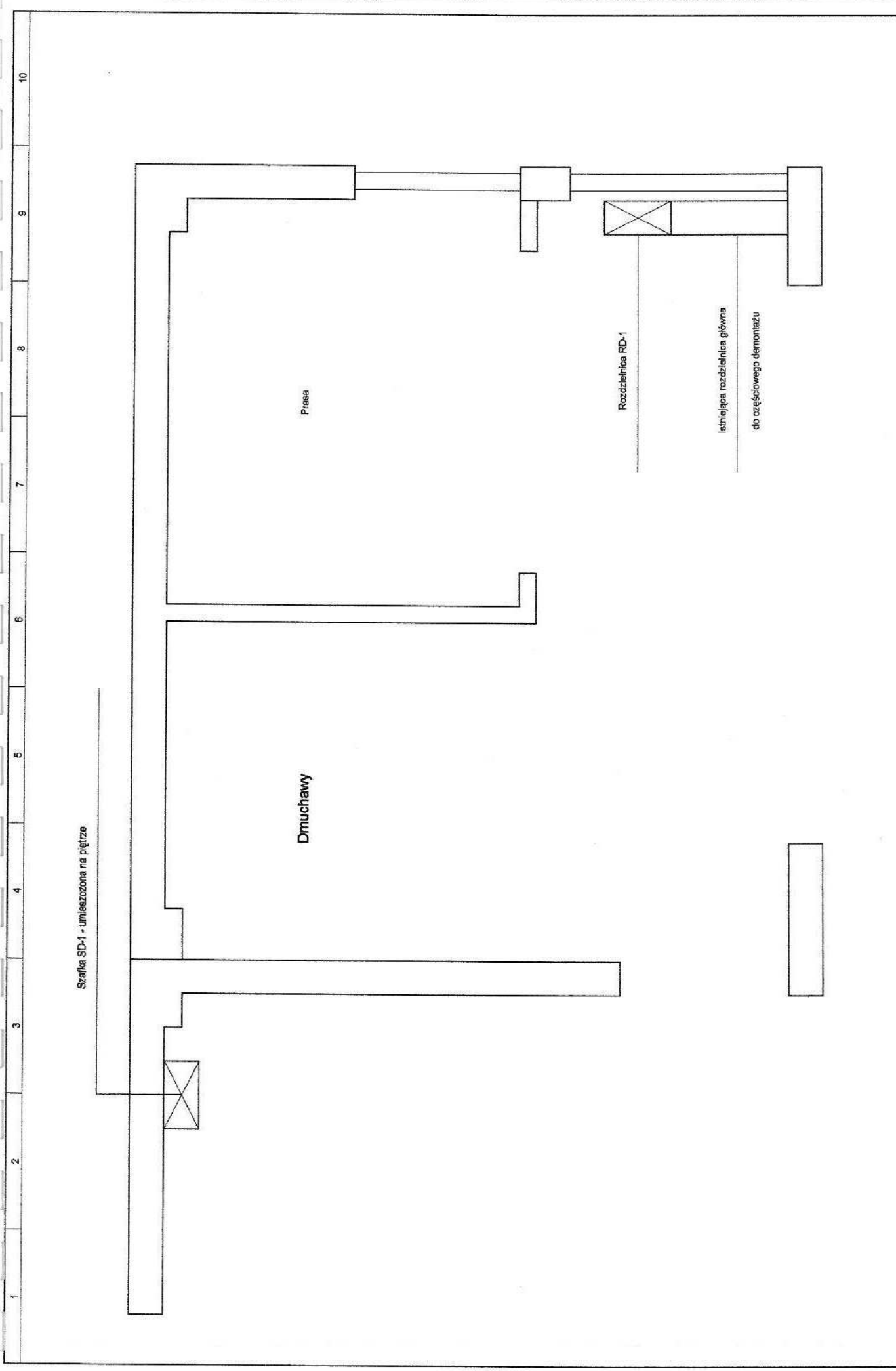
Rozdzielnica sterownicza RD-1 część siłowa

Odbiory

Zasilanie



Przeniesieniowy EL PROJEKT sp. z o.o. ul. Juników 3 82-300 Ellibag 501 403 220 55 238 66 02 elprojekt@wp.pl	Modyfikacja	Lp.	Data	Opis	Nazwisko	Podpis	Data	Nazwisko	Podpis	Sprawdził 20-02-2011 mgr inż. A. Wójcik	Projektował 20-02-2011 mgr inż. S. Gajlik	Formet A3	Nazwa projektu Tytuł rysunku	Numer projektu 02/2011	Skala	№ rys./№ tabel	liczb. rys.
																30/31	31
Modernizacja Oczyszczalni Ścieków AKPIA Listwa zasilająca rozdzielni RD-1 c.d.														D:\SIEC\2000\PROJEKTY\STARE POLE			



Szafka SD-1 - umieszczona na piętrze

Dmuchawy

Praca

Rozdzielnica RD-1

Istniejąca rozdzielnica główna
do częściowego demontażu

Przedsiębiorstwo ELPROJEKT sp. z o.o.
ul. Jurników 3
62-300 Ełbing
601 803 220
50 235 50 02
elprojekt@wp.pl

Modulacja

Lp. Data Opis

Nazwisko

Podpis

Urząd Gminy Stare Pole
Oczyszczalnia Ścieków
Projektował: 20-02-2011 mgr inż. S. Gajlik
Sprawdził: 20-02-2011 mgr inż. A. Wójcik

Format: A3
Nazwa projektu: Tytuł rysunku

Nr projektu: 02/2011
Skala: Nr rys./Nr nast./Licz. rys.: 31/ 31

Modernizacja Oczyszczalni Ścieków
AKPIA
Umieszczenie szafy RD-1 | SD-1