



Załącznik nr 6 do SIWZ nr 271.03.2011

## Wzory :

### tablicy informacyjnej wraz z grafiką, słupków z łańcuchami, ławek i kosza na śmieci.

I. Tablica wykonana ze stali w kolorze czarnym z odlewami żeliwnymi, montowana w podłożu według rysunku.

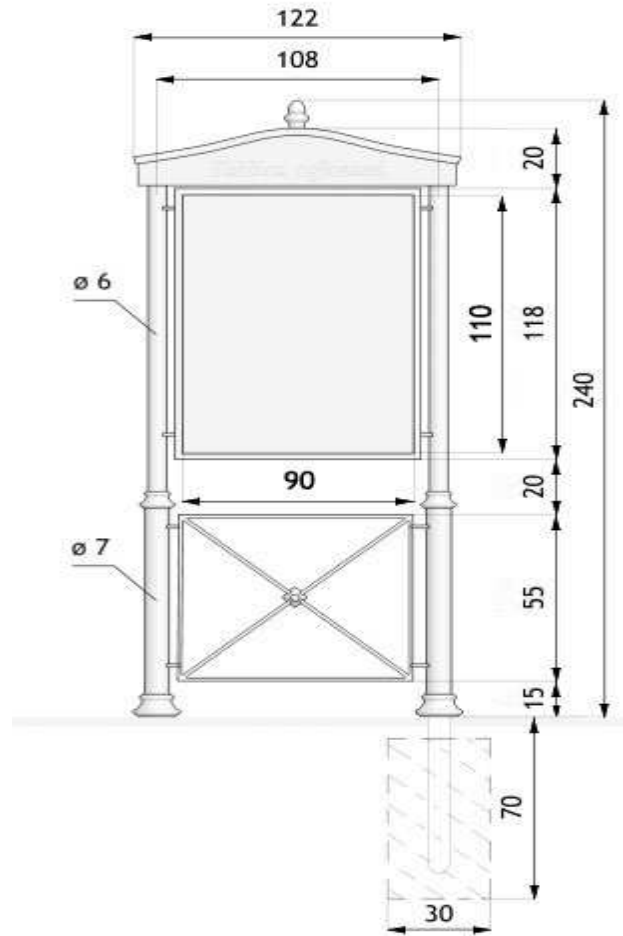
Grafika mocowana do tablicy : z jednej strony mapa Gminy, z drugiej strony geneza Gminy.

Na tablicy informacyjnej należy zamieścić :

1/ grafikę w kolorze o wymiarach 110x90 wykonaną z płyty PCV o gr.3mm, zawierającą mapę gminy Stare Pole z naniesionymi obiektami historycznymi i przyrodniczymi ( projekt mapy zostanie opracowany przez inwestora i przekazany wykonawcy w trakcie realizacji inwestycji),

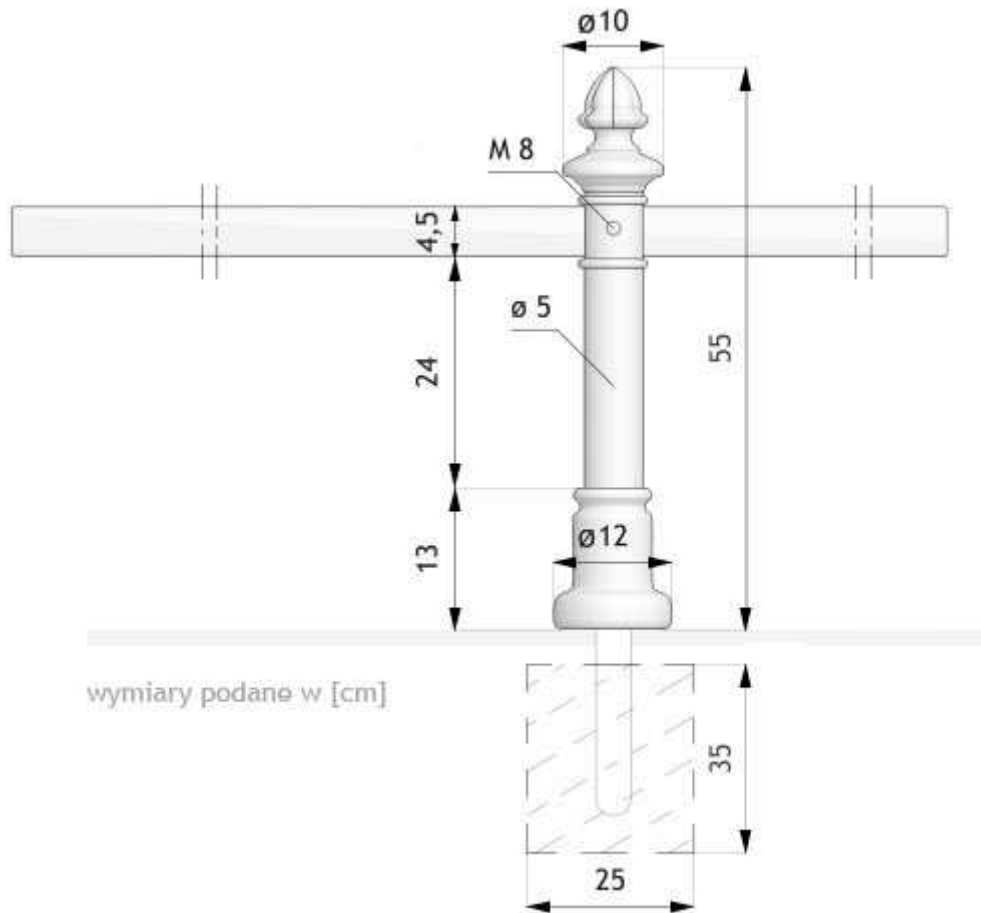
2/ grafikę w kolorze o wymiarach 110x90 wykonaną z płyty PCV o gr. 3mm, zawierającą genezę gminy Stare Pole ( projekt genezy zostanie opracowany przez inwestora i przekazany wykonawcy w trakcie realizacji inwestycji) .

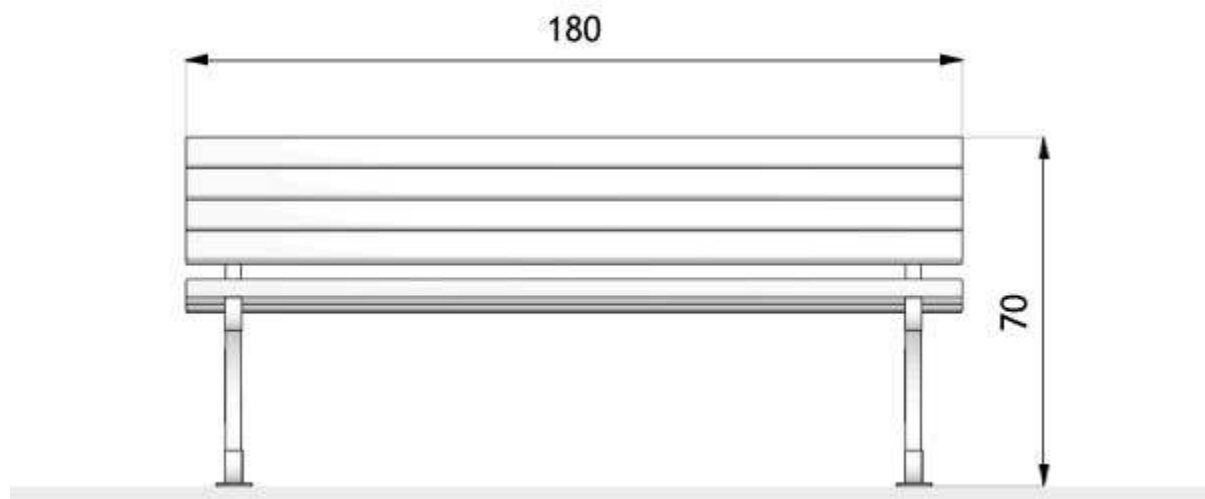
II. Słupki żeliwne z uszami do mocowania jednego łańcucha w kolorze czarnym zakotwiczone w podłożu do mocowania jednego łańcucha stalowego o wymiarach oczka 90mmx30mm w kolorze czarnym według rysunków.



wymiary podane w [cm]







wymiary podane w [cm]

