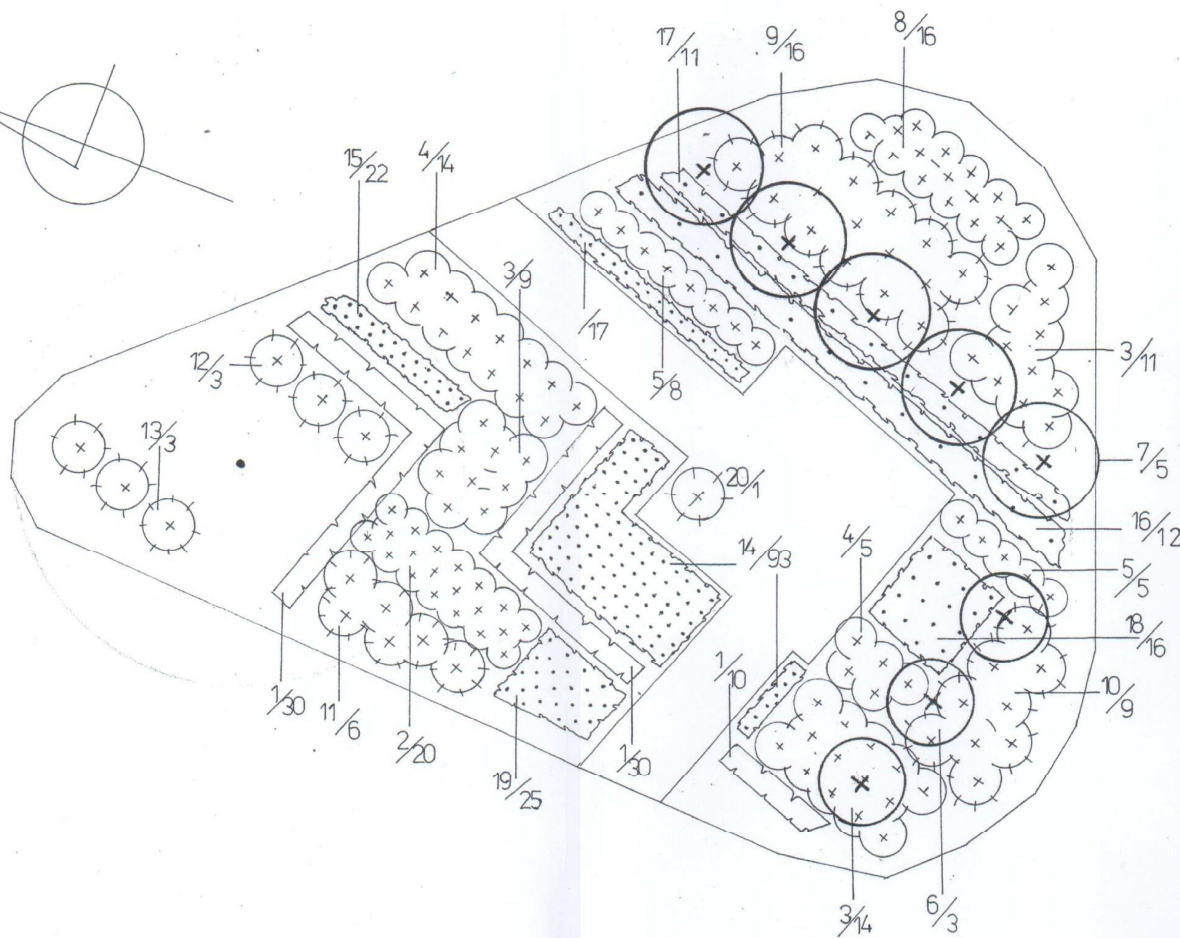


LEGENDA:

- ZARYS NAWIERZCHNI
- ● DRZEWA ISTNIEJĄCE ZAADAPTOWANE
- × DRZEWA LIŚCIASTE PROJEKTOWANE
- ⊕ KRZEWY IGLASTE PROJEKTOWANE
- ⊕ KRZEWY LIŚCIASTE PROJEKTOWANE
- ▒ GRUPY TRAW OZDOBNYCH
- ▬ ŻYWOPLOTY PROJEKTOWANE
- $\frac{1}{2}$ NR/LOŚĆ SZT.



tytuł: PROJEKT ZAGOSPODAROWANIA TERENU		
nazwa rysunku: PROJEKT ZIELENI		nr rys. 3
inwestor: GMINA STARE POLE	adres inwestycji: STARE POLE, UL. DWORCOWA	skala: 1 : 100
autor: ARCHITEKT KRAJOBRAZU INŻ. AGATA SŁOWIK	podpis: <i>Agata Słowik</i>	data: 30.11.2009